

Fenêtre de toit 2 en 1 solaire VELUX INTEGRA® GGLS

VELUX®

Vitrage 76



Le modèle GGLS 2 en 1 à énergie solaire VELUX INTEGRA® est une solution sans fil qui, associée à deux fenêtres dans un seul cadre, permet une installation rapide et facile. La nouvelle solution de lumière naturelle vous offre une vue ample, un afflux accru de lumière naturelle et une flexibilité totale pour un contrôle et une commodité inédites. Contrôlez les fenêtres, les stores et les produits de protection contre la chaleur individuellement ou groupés à la main, avec un clavier mural ou avec les systèmes intelligents de contrôle de la maison VELUX.

- Profitez d'une vue dégagée sur l'extérieur et de plus de lumière naturelle grâce aux profils de cadre extra fins
- La solution de l'énergie solaire offre tous les avantages d'une fenêtre motorisée, sans câbles.
- Le capteur de pluie ferme automatiquement la fenêtre s'il pleut.
- Grâce au cadre unique, le processus d'installation bien connu est simple, avec peu de composants.
- Compatible avec VELUX ACTIVE with NETATMO pour un meilleur climat intérieur, avec une ventilation pilotée par capteur. Télécommandé via smartphone ou à la voix.
- Le profilé supérieur continu et les profilés minces offrent une intégration très esthétique dans le toit.
- L'interrupteur mural est pré-appairé pour fonctionner immédiatement avec votre fenêtre.



Guide de fonctionnement

La fenêtre peut être installée sur des toits dont la pente est comprise entre 15 et 90° par rapport à l'horizontale.



La verrière 2en1 motorisée à énergie solaire VELUX GGLS se compose de deux fenêtres, dont une ouvrable, à rotation, et une fixe, dans un seul cadre. Cela permet de fournir une lumière du jour supplémentaire et une vue ample tout en offrant tous les avantages de nos fenêtres actionnées par le haut. Pour tirer pleinement parti de la vue étendue, nous recommandons une hauteur d'installation permettant une ligne de vue dégagée vers l'extérieur, en position assise et debout. La verrière 2en1 vous offre une flexibilité totale pour un contrôle et une commodité inédites. Contrôlez chaque ouvrant, store et produit de protection contre la chaleur manuellement, à distance avec un clavier mural ou avec les systèmes de commande intelligents pour la maison VELUX.

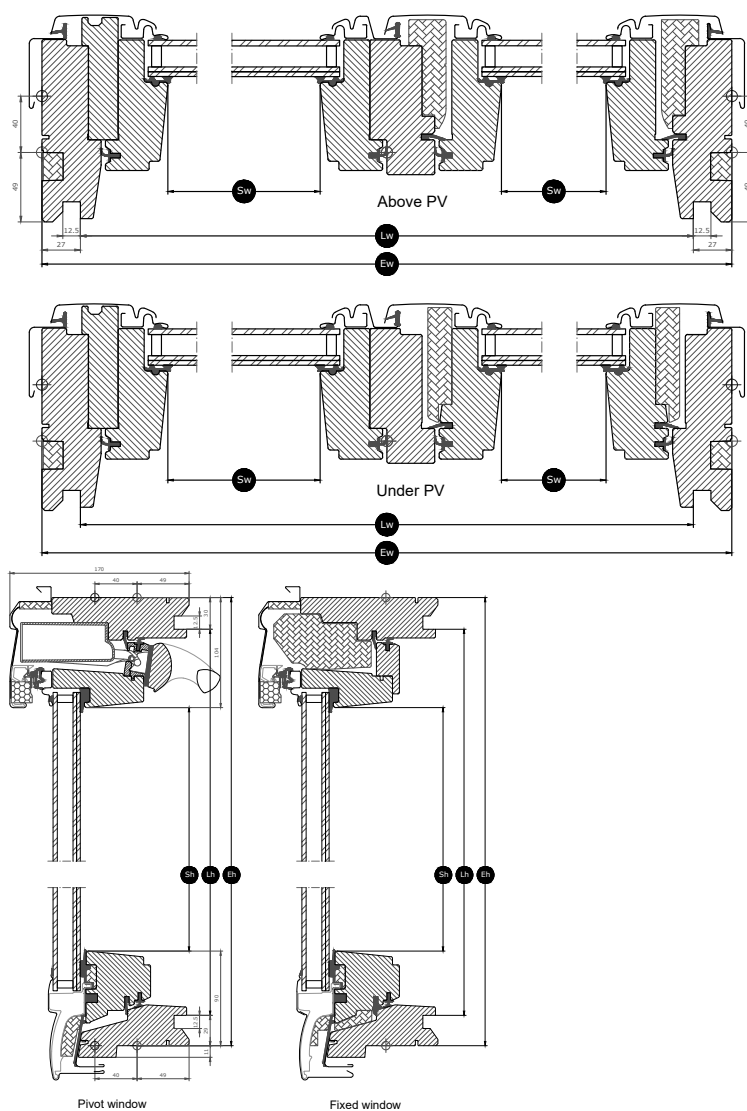
Tailles disponibles et surface de lumière du jour

	1270 mm	1390 mm	1510 mm	1552 mm
1178 mm	GGLS FFK06 (0.94) [0.24]	GGLS FMK06 (1.06) [0.24]	GGLS MMK06 (1.18) [0.28]	GGLS FPK06 (1.22) [0.24]
1398 mm	GGLS FFK08 (1.16) [0.24]	GGLS FMK08 (1.30) [0.24]	GGLS MMK08 (1.44) [0.28]	GGLS FPK08 (1.50) [0.24]

Toutes les mesures sont en mm. () = Zone de lumière naturelle effective, m² [] = Zone géométrique libre, m²

Dimensions de la section transversale

Veillez noter que la vue de la coupe transversale est de bas en haut.



Largeur		FFK--	FMK--	FPK--	MMK--
Sw	Largeur d'ouverture de l'ouvrant	481, 481	481, 601	481, 763	601, 601
Lw	Distance en largeur entre les feuillures d'habillage	1216	1336	1498	1456
Ew	Largeur du châssis externe	1270	1390	1552	1510

Hauteur		--06	--08
Sh	Hauteur d'ouverture du châssis	984	1204
Lh	Distance en hauteur entre les feuillures d'habillage	1119	1339
Eh	Hauteur du châssis externe	1178	1398

Caractéristiques du vitrage

Vitrage 76		
	Isolation thermique Le vitrage isolant basse émissivité réduit la perte de chaleur par la fenêtre et améliore le confort intérieur.	$U_g = 1.0$
	Apport solaire Dans les climats plus frais et dans les pièces possédant de grandes fenêtres, l'apport solaire améliore le climat intérieur en hiver.	0.30
	Protection solaire Dans les climats chauds et dans les pièces possédant de grandes fenêtres, un vitrage à protection solaire améliore le climat intérieur en été.	★★★★
	Sécurité Le verre intérieur feuilleté plus épais augmente la résistance aux attaques manuelles (résistance à l'effraction).	★★☆☆
	Feuilletée de sécurité Empêche le verre de tomber dans la pièce en cas de casse accidentelle.	✓
	Verre trempé Renforce la surface vitrée extérieure pour la protéger des intempéries, comme les tempêtes et la grêle.	✓
	Filtre à contrôle solaire Protège votre intérieur de la décoloration due aux rayons UV nocifs du soleil.	✓
	Système Anti-Bruit de Pluie La réduction du bruit de la pluie crée une protection entre la fenêtre et les conditions climatiques extérieurs, pour offrir des moments de quiétude même pendant les jours de pluie.	
	Système 'Clair & Net' Le revêtement anti-salissure vous permet de passer moins de temps à nettoyer et plus de temps à profiter de la vue.	
	Anti-rosée Le revêtement anti-rosée réduit de manière significative la rosée sur le vitrage extérieur et vous offre ainsi une vue plus dégagée.	

Structure du vitrage

Unité de vitrage	Composition (de l'intérieur vers l'extérieur)
Double vitrage	Verre flotté feuilleté 6,8 mm - Argon 16 mm - Verre renforcé 4 mm

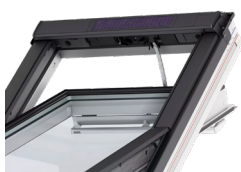
Valeurs techniques pour les fenêtres

Aperçu des valeurs techniques du produit, couvrant entre autres le marquage CE selon EN 14351-2.

Caractéristiques de la fenêtre	Performance
Transmission thermique	1.3 W/(m ² K)
Transmission lumineuse (τ_v)	0.68
Transmission de l'énergie solaire totale	0.46
Isolation sonore (Rw)	34(-1;-4)
Perméabilité à l'air [classe]	4
Performances au feu extérieur - Britannique [classe]	npd
Performance au feu extérieur - Européen [classe]	npd
Résistance au choc [classe]	Class 3
Capacité de résistance des dispositifs de sécurité	✓
Réaction au feu [classe]	C-s1,d2
Résistance à la charge de neige	Voir composition du vitrage
Résistance à la pression du vent [classe]	Class C3
Étanchéité à l'eau [classe]	9A

NPD: No Performance Determined - performances non déterminées

Caractéristiques visibles



Motorisation à énergie solaire pour fenêtre de toit

La motorisation, alimentée par énergie solaire, est dissimulée et intégrée dans la partie supérieure du dormant et elle est actionnée à distance par une commande radio.



Détecteur de pluie intégré pour fenêtre motorisée solaire

En cas de pluie, la fenêtre de toit se ferme automatiquement ou ne s'ouvre pas grâce au détecteur de pluie.



Fenêtre démontable

Le vitrage fixe peut être démonté pour l'installation ou les opérations de maintenance réalisées depuis l'intérieur.



Clapet de ventilation

Le clapet de ventilation peut être utilisé pour l'aération même si la fenêtre est fermée. Il est relié à la traverse haute de l'ouvrant à la serrure permettant ainsi l'ouverture ou la fermeture de la fenêtre.



Support de fixation pour store

Installez facilement des stores sur la fenêtre sans avoir besoin d'outils supplémentaires. Enclenchez simplement le store dans les pattes de fixation pré-montées.



Pivot de chaque côté de l'ouvrant pour une ouverture par rotation

La conception robuste des pivots assure un fonctionnement fiable et permet de faire pivoter l'ouvrant pour faciliter le nettoyage de la vitre extérieure.



Isolation intérieure dans les montants latéraux supérieurs du dormant

L'isolation innovante ThermoTechnology™ est intégrée dans les montants latéraux supérieurs des dormants de la fenêtre pour augmenter l'efficacité énergétique.



Loqueteau latéral

Le loqueteau latéral peut être logé dans les bagues intégrées sur le dormant pour fixer la fenêtre lors du nettoyage du vitrage extérieur ou pour une ventilation sécurisée.

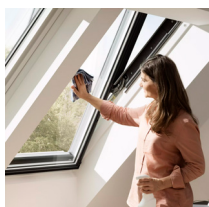
Finition intérieure

Matériau Description	Peint en blanc Finition triple couche, peinture blanche.
Code couleur NCS, surface intérieure	S 0500-N
Code couleur RAL le plus proche, surface intérieure	9003

Protections extérieures

Matériau Description	Aluminium gris anthracite Gris foncé
Code couleur NCS, surface extérieure	S 7500-N
Code couleur RAL le plus proche, surface extérieure	7043

Nettoyage et entretien



Pour nettoyer la surface de la vitre extérieure de l'intérieur, faites pivoter manuellement l'ouvrant et fixez-le en position nettoyage à l'aide des loqueteaux latéraux. La fenêtre fixe peut être nettoyée à l'extérieur en ouvrant la fenêtre ouvrable.

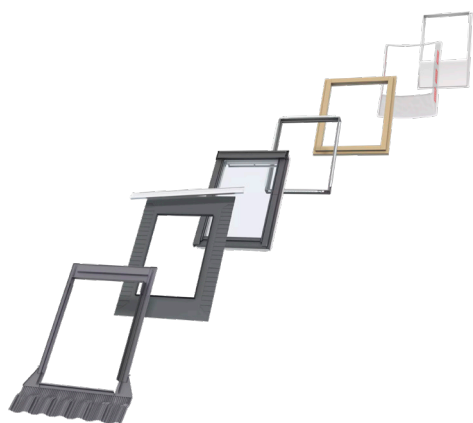


Des kits de réparation et de maintenance VELUX sont disponibles.

Période de garantie



Raccords d'étanchéité et produits d'installation



Raccords d'étanchéité

Vous pouvez intégrer la fenêtre de toit VELUX à pratiquement tous les matériaux de couverture grâce aux raccords d'étanchéité VELUX authentiques. Nos raccords d'étanchéité sont destinés spécifiquement aux dimensions et à la forme des fenêtres de toit, pour une adaptation parfaite et étanche. Les raccords d'étanchéité peuvent également être utilisés pour combiner plusieurs fenêtres de toit.

Compléments d'installation

Réalisez une installation et une étanchéité à l'air et à l'eau de qualité entre la fenêtre et la toiture grâce aux produits d'installation VELUX. Toutes les solutions d'isolation périphérique sont conçues pour s'adapter parfaitement à la fenêtre de toit et garantir un résultat fiable et durable.

Stores, stores pare-soleil et volets

Complétez votre installation de fenêtre de toit VELUX avec des volets roulants et des stores extérieurs pare-soleil pour bénéficier d'une protection contre la chaleur, et avec des stores intérieurs pour profiter d'une lumière tamisée ou d'une occultation. Faites votre choix parmi une vaste gamme d'équipements à commande manuelle ou commandés à distance conçus pour chaque type et chaque taille de fenêtre. Veuillez contacter votre revendeur local VELUX pour plus de détails sur la compatibilité.

Compatible avec VELUX ACTIVE with NETATMO



Compatible avec VELUX ACTIVE with NETATMO pour un meilleur climat intérieur, avec une ventilation pilotée par capteur. Télécommandé via smartphone ou à la voix.

Informations supplémentaires

Nous nous réservons le droit d'apporter des modifications techniques

Pour plus d'informations sur nos produits, veuillez visitez <https://www.velux.fr/>

Informations techniques

Fenêtre de toit 2 en 1 solaire VELUX INTEGRA® GGLS	Ouverture de la fenêtre	Le moteur pour fenêtre permet une ouverture maximale de 200 mm en 35 secondes. En raison d'une chaîne plus courte, les fenêtres de petites dimensions/dimensions spéciales possèdent une ouverture de fenêtre différente. La chaîne s'engage et se désengage automatiquement lorsque la fenêtre est fermée. Lorsque celle-ci est ouverte manuellement, le frottement dans les charnières permet le placement de l'ouvrant en position ouverte, à un angle d'ouverture compris entre 5° et 45°.
	Compatibilité	La fenêtre de toit solaire s'appuie sur la technologie de fréquence radio (RF), avec une bande de fréquence de 868 MHz. Elle est compatible avec les autres produits VELUX munis du logo io-homecontrol®. Il est possible d'installer ultérieurement des produits extérieurs VELUX SSSL, MSLS et SSSS sur les fenêtres de taille FFK-, FMK-, FPK-, mais un kit ZOZ 246 sera requis. Les stores intérieurs et les protections extérieures peuvent s'adapter au modèle solaire VELUX GGLS. Veuillez noter que si ces produits sont associés au volet roulant à énergie solaire VELUX SSSL ou au store extérieur pare-soleil à énergie solaire VELUX MSLS, la capacité de recharge de la batterie des stores intérieurs et des protections extérieures solaires sera réduite. Toute connexion à des produits non compatibles peut endommager le produit ou entraîner un dysfonctionnement.
Clavier mural pré-apparié	Matériaux	Plastique ABS, blanc (NCS S 1000-N)
	Description de la taille et du poids	8,2 cm x 8,2 cm x 1,7 cm, 0,125 kg.
	Installation et utilisation	Le clavier mural est destiné à une utilisation en intérieur uniquement, entre une température ambiante minimale de 5 °C et une température ambiante maximale de 45 °C. Il peut être utilisé dans un environnement sec ou humide (comme un salon ou une salle de bain). Plage de radiofréquences: 300 m en champ libre. Selon la construction du bâtiment, la portée intérieure est d'environ 30 m.
	Consommation d'énergie	2 piles alcalines AAA (1,5 V) Durée de vie prévue de la batterie : jusqu'à 1 an.
Détecteur de pluie intégré pour fenêtre motorisée solaire	Matériaux	PC avec fibre de verre
	Description de la taille et du poids	N/A
	Consommation d'énergie	N/A
Panneau solaire	Matériaux	Thermoplastique ASA noir avec fibre de verre (NCS S 9000-N), avec cellule solaire ASI 3
	Description de la taille et du poids	Cellule solaire avec détecteur de pluie: 520 x 20 x 88 mm (L x H x P), 0,4 kg
Motorisation à énergie solaire pour fenêtre de toit	Matériaux	Boîtier moteur en polytétraphtalate de butylène (PBT) avec fibre de verre, noir (NCS S 9000-N). Chaîne en acier inoxydable.
	Description de la taille et du poids	370 x 50 x 110 mm (L x H x P), 1,2 kg
	Consommation d'énergie	90 uA en veille, fournis par la batterie. Batterie haute performance, 10,8 Vcc, NiMH, type VELUX. Rechargé en permanence par la cellule solaire. Une batterie chargée complètement permet d'actionner le produit jusqu'à 300 fois sans nouvelle charge. La durée de vie prévue de la batterie du moteur à énergie solaire est d'environ 10 ans.
	Capacité du moteur	Capacité de traction : min. 225 N Capacité de pression : min. 150 N