



DISPOSITIF DE FERMETURE

PR2 B125 C250 NF: ICI COMMENCE LA MER TROTTOIR CARRE

Classe C250
EN124-2 : 2015
Fonte
EN GJS 500-7
ISO 1083 / EN1563

CARACTERISTIQUES:

- **Matériau(x) :**
☞ Fonte EN GJS 500-7 selon ISO 1083 / EN1563.

- **Force de contrôle :**

Du couvercle :

☞ 125 kN selon EN 124.

Lieu d'installation :

Groupe 2 - Trottoirs, zones piétonnes et zones comparables, aires de stationnement et parkings à étages pour voitures. (Et groupe inférieur).

Du cadre :

☞ 250 kN selon EN 124.

Lieu d'installation :

Groupe 3 - Pour les dispositifs de couronnement installés dans la zone des caniveaux des rues au long des trottoirs qui, mesurée à partir de la bordure, s'étend au maximum à 0.5 m sur la voie de circulation, et à 0.2 m sur le trottoir.

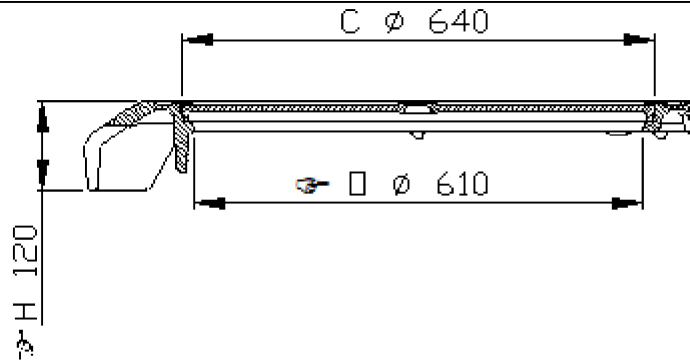
- **Revêtement(s) :**

Peinture hydrosoluble noire non toxique et non polluante.

- **Certification Produit :**

Marque NF-VOIRIE

Cette marque certifie la conformité au référentiel NF-110, et les valeurs des caractéristiques annoncées (☞) grâce à un contrôle permanent exercé par AFNOR CERTIFICATION, 11, rue Francis de Pressensé F-93571 LA PLAINE SAINT DENIS CEDEX



PARTICULARITES :

- **Masse(s) :**

Du couvercle : 20kg.

Total du dispositif : 66.2kg.

- **Pression d'appui du cadre :**

☞ $p \leq 7.5 \text{ N/mm}^2$.

- **Aspect de surface :**

Couvercle à relief anti-glissant selon EN124.

Surface décor 4L.

Cadre à relief anti-glissant selon EN124.

Surface décor 4L.

- **Assurance tampon(ou grille)/cadre :**

☞ Par masse surfacique suffisante.

- **Surface(s) d'avalement :**

☞ Avalement de l'avaloir : 450 cm²

- **Type couvercle :**

C : diamètre extérieur : 640 mm.

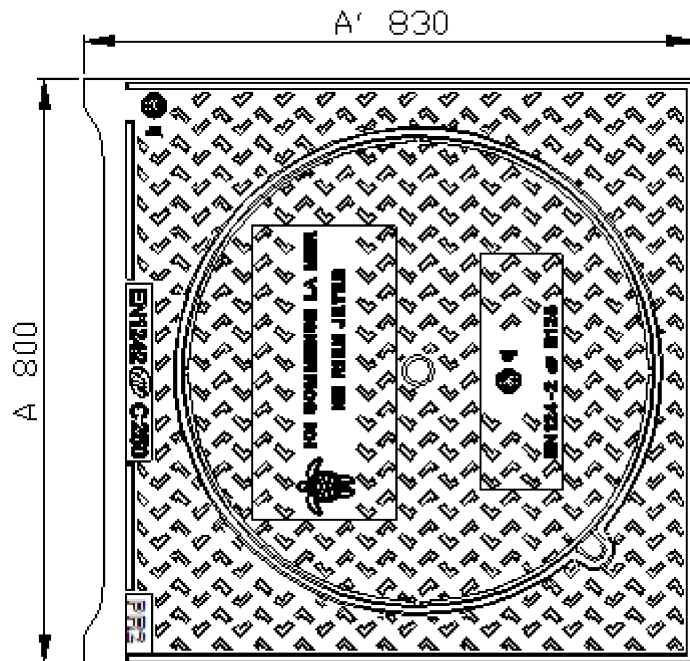
1 trou ϕ 32 mm à défoncer pour ventilation.

- **Type cadre :**



Rectangulaire monobloc moulé.

Cadre adapté pour des bordures profil A



MANIPULATION :

Placer une barre à mine dans l'encoche du cadre pour soulever le couvercle, ou si le voile central est défoncé, soulever le couvercle à l'aide de pic, pioche ou crochet.

- (☞) Caractéristiques certifiées.

- Les poids (kg) donnés sont issus des valeurs moyennes détectées en production, des éléments constitutants du produit, avec une tolérance de 10% / Poids (kg) , dimensions (mm) et Dessins donnés à titre indicatif / Modifications réservées / Diffusion non contrôlée.

CONFIDENTIEL :

Propriété de EJ EMEA
Ne peut être utilisé par des tiers sans son autorisation

EJ

ZI De Marivaux | Saint-Crépin Ibouvillers |
BP50409 | 60544 Méru Cedex | France

ISO 9001 - ISO 14001 - ISO 45001 - ISO 50001

ejco.com

N° Fiche : FT_560049

Date MàJ : 20.10.2022

Edité : 20.10.2022