

1/2 | **REGARD DE CHAUSSÉE
MAXUM 800 ROND - D400**



LIEU D'INSTALLATION :

Groupe 4, Classe D 400, trafic intense

CARACTÉRISTIQUES :

Norme : **EN 124-2 / Référentiel NF 110**

Résistance : **400 kN**

Certification produit :

MATIÈRE & REVÊTEMENT :

Tampon et cadre : Fonte GS 500-7.

Peinture hydrosoluble noire.

Joint : EPDM

REMARQUES :

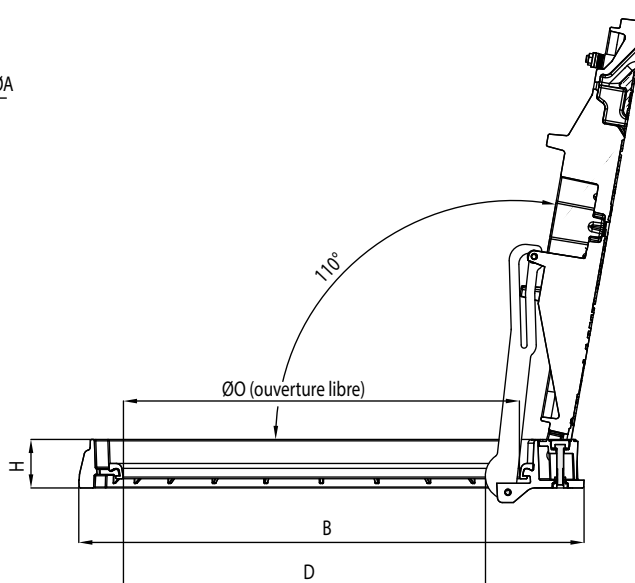
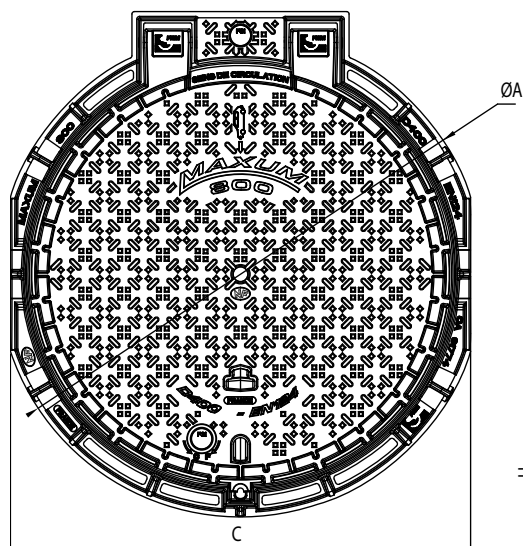
Joint EPDM - dureté > 80 Shore A.

OPTIONS :

Verrouillage 1/4 de tour ou anti-effraction

Assistance par vérin

Logo ou marquage spécifique



Code article	Cadre	ØA	B	C	H	ØØ	D	Masse	
								du tampon	de l'ensemble
								mm	
								Kg	
22393/22395*	Rond	1000	1040	950	100	817	762	90	120

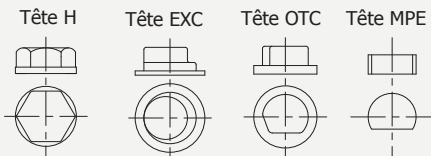
* Version SAE

2/2 | **REGARD DE CHAUSSÉE
MAXUM 800 ROND - D400**



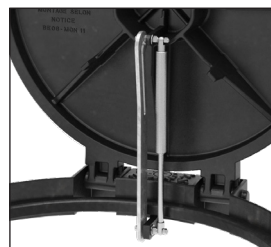
**UN REGARD DE CHAUSSÉE
INVIOLENT**

Possibilité de rendre **inviole** le tampon par ajout d'une **vis tête codée** sur la boîte d'articulation.



**UNE DOUBLE
ARTICULATION**

Double articulation pour une excellente stabilité à l'ouverture



**UNE ASSISTANCE PAR
VÉRIN**

L'assistance par **vérin à gaz** permet une **très grande manœuvrabilité** du tampon. En option, l'assistance par vérin à gaz **inox** peut-être proposée : nous consulter



PERSONNALISATION

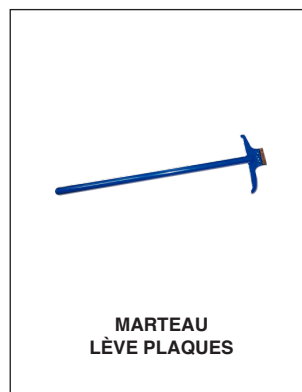
À la demande le regard MAXUM peut être personnalisé par un **marquage en fonte** moulé dans la masse et par une peinture polyester de couleur.



**LE JOINT EPDM
LA ROBUSTESSE**

Stabilité accrue grâce au joint en **EPDM moulé monobloc** de **80 shore A** fixé sur le cadre. Grande résistance aux écarts de températures (-50 à +120°C).

Les produits associés



Les dimensions, les normes et les masses sont données à titre indicatif. SOVAL se réserve la possibilité de modifier sans préavis les caractéristiques des produits figurant sur le présent document.