

Compteur Woltman

WSD (Typ Woltman senkrecht, DN50 - DN200)

WPD (Typ Woltman parallel DN50 - DN150)

WPHD (Typ Woltman parallel DN200 - DN300)





Compteurs Woltman WPD/WPHD

- Type Woltman parallèle
- WPD (DN 50 - 150), WPHD (DN 200 - 300)
- Insert remplaçable (conforme MID)
- Prévu pour la télérelève

Caractéristiques

- Insert de mesure remplaçable (selon MID européenne)
- Totalisateur hors d'eau (IP68) et protégé de la condensation
- Faible résistance au démarrage, sécurité de surcharge élevée
- Large plage de mesure, perte de pression minimale
- Dispositif hydraulique avec soulagement à l'appui
- Stabilité de mesure à long terme
- Orifice d'admission réduisant le tourbillonnement
- Pas de longueurs droites en amont et en aval nécessaires (UO/D0)
- Matériaux et revêtements conforme KTW/W270
- Modèle disponible en option avec longueur WS pour DN 50, DN 65, DN 80 et DN 100
- Modèle disponible en option avec longueur ISO pour DN 50, DN 80 et DN 100
- Conforme MID et OIML

WPD / WPHD

Compteur Woltman avec axe de turbine parallèle

Le compteur de gros débits WPD / WPHD de ZENNER de type Woltman parallèle est adapté pour la mesure de gros débits relativement constants. La conception robuste de ces compteurs d'eau WPD/WPHD permet non seulement de couvrir une large plage de mesure mais aussi de garantir une précision et une stabilité des mesures à long terme. Il couvre ainsi la plupart des opérations de mesure des fournisseurs et distributeurs d'eau potable.

Le corps des compteurs WPD/WPHD a été optimisé du point de vue du profil hydrodynamique et l'insert nouvellement conçu pour devenir une unité métrologique remplaçable conforme aux exigences de la MID en combinaison avec une forme nouvelle pour l'hélice permettant ainsi des courbes de mesures constantes et homogènes. Le totalisateur verre/métal est submersible et protégé de façon sûre contre la condensation. Il est fiable dans son fonctionnement même dans les conditions les plus difficiles (par exemple dans des regards ou des fosses).

Applications

- Pour la mesure de gros débits
- Pour installation horizontale et verticale
- Pour eau froide jusqu'à 50°C

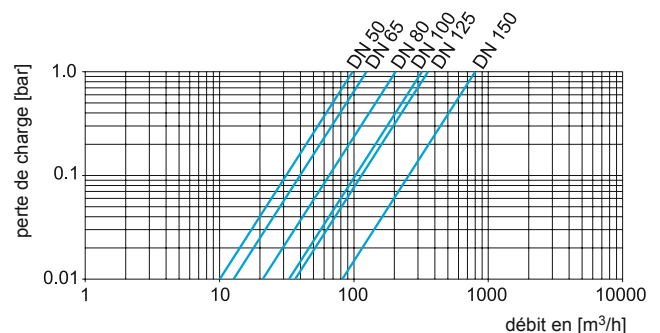
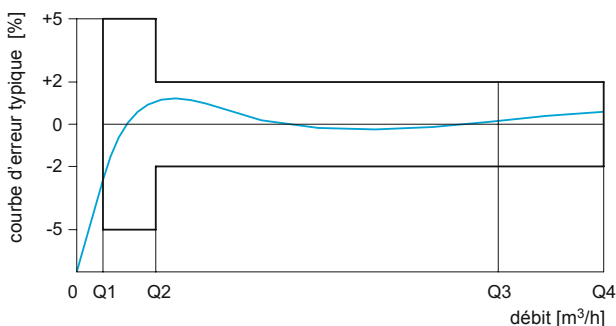
Options de télérelève

- Equipable ultérieurement avec jusqu'à deux contacteurs Reed
- Système GSM stationnaire
- Equipé en standard pour la lecture à distance:
 - Générateur d'impulsions électronique
 - M-Bus filaire
 - Radio via wireless M-Bus selon OMS (Open Metering System)
 - Radio via LPWAN (LoRaWAN™, SIGFOX)

Caractéristiques techniques WPD (DN 50 – DN 150)

Diamètre nominal	DN	mm	50	50	65	80	80	100	125	150
Débit permanent	Q ₃	m ³ /h	25	40	40	63	63	100	100	250
Plage de mesure réalisable	Q ₃ /Q ₁	R	R125H	R200H	R200H	R200H	R200H	R315H	R315H	R315H
Plage de mesure standard (*)	Q ₃ /Q ₁	R	R100H/63V	R100H/63V	R100H/63V	R100H/63V	R100H/63V	R100H/63V	R100H/63V	R100H/63V
Débit maximal	Q ₄	m ³ /h	31,25	50	50	78,75	78,75	125	125	312,5
Débit minimal (**)	Q ₁	m ³ /h	0,25/0,4	0,4/0,63	0,4/0,64	0,63/1,01	0,63/1,02	1,0/1,59	1,0/1,60	2,5/3,97
Débit de transition (**)	Q ₂	m ³ /h	0,4/0,63	0,64/1,02	0,64/1,03	1,01/1,61	1,01/1,62	1,6/2,54	1,6/2,55	4,0/6,35
Perte de charge à Q ₃	Δp	MPa	0,01	0,019	0,012	0,01	0,01	0,011	0,012	0,026
Débit de démarrage	-	l/h	65	65	65	110	110	150	150	350
Champ de mesure	min	l	0,5	0,5	0,5	0,5	0,5	0,5	0,5	5
	max	m ³	999.999	999.999	999.999	999.999	999.999	999.999	999.999	9.999.999
Écart de température	-	°C	0,1 - 50	0,1 - 50	0,1 - 50	0,1 - 50	0,1 - 50	0,1 - 50	0,1 - 50	0,1 - 50
Pression de service max.	MAP	bar	16	16	16	16	10	16	16	16
Valeur d'impulsion Reed	-	l/Imp.	100/1000	100/1000	100/1000	100/1000	100/1000	100/1000	100/1000	1000/10.000
Valeur d'impulsion disque de modulation	-	l/Imp.	10	10	10	10	10	10	10	100
Perte de charge à Q ₃	Δp	bar	0,1	0,19	0,12	0,1	0,1	0,11	0,12	0,1
État mécanique de l'environnement	-	-	M2	M2	M2	M2	M2	M2	M2	M2
Conditions climatiques (****)	-	°C	5 - 55	5 - 55	5 - 55	5 - 55	5 - 55	5 - 55	5 - 55	5 - 55
Sensibilité du profil d'écoulement	-	-	U0/D0	U0/D0	U0/D0	U0/D0	U0/D0	U0/D0	U0/D0	U0/D0
Mesures et poids										
Diamètre nominal	DN	mm	50	50	65	80	80	100	125	150
Longueur (*)	L	mm	200	200	200	200/225	225	250	250	300
Hauteur	H1	mm	135	135	135	143	143	152	152	183
Hauteur	H2	mm	75	75	85	95	95	105	115	135
Hauteur totale (***)	H1+H2	mm	210	210	220	238	238	257	267	318
Hauteur d'installation de l'unité de mesure	H3	mm	230	230	230	256	256	266	266	373
Diamètre bride	D	mm	165	165	185	200	200	220	250	285
Diamètre cercle de perçage	D1	mm	125	125	145	160	160	180	210	240
Nombre de vis	-	pièce	4	4	4	8	4	8	8	8
Taille des vis	-	mm	M16	M16	M16	M16	M16	M16	M16	M20
Diamètre trou de vis	-	mm	19	19	19	19	19	19	19	23
Poids env.	-	kg	10,5	10,5	11,8	13,4	13,4	16,9	20,1	31,5

(*) Autres plages de mesure, longueurs et niveaux de pression sur demande (**) Valeurs se réfèrent à la plage de mesure standard (***) Hauteur totale du modèle WPDE/WPHDE + 24mm (****) Condensation possible

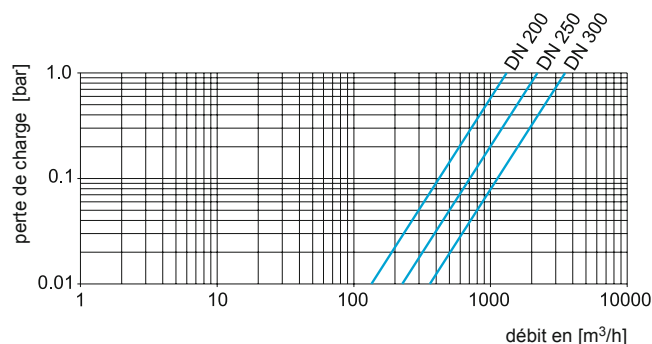
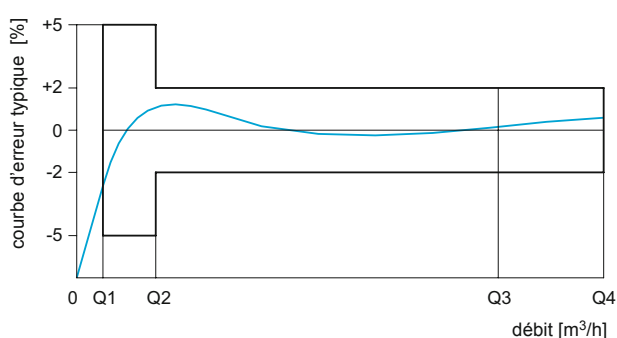


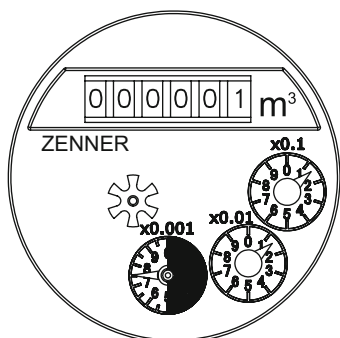
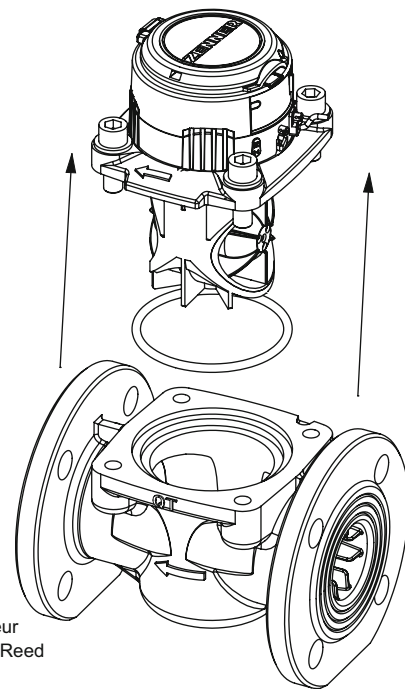
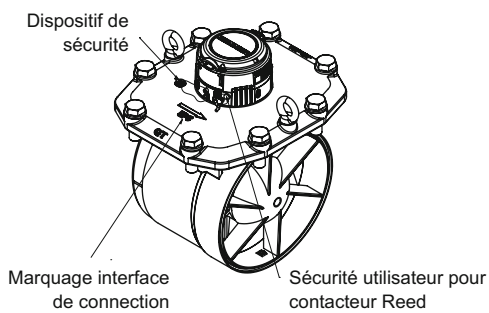
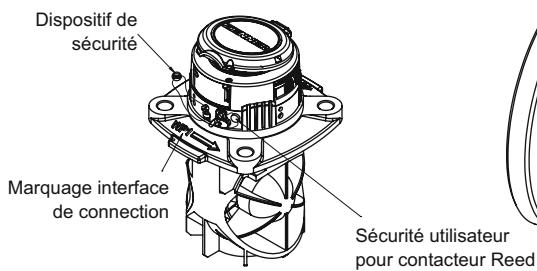
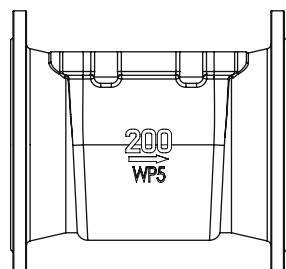
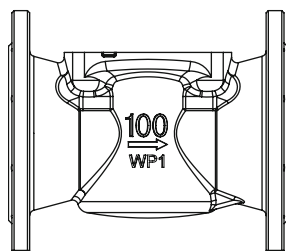
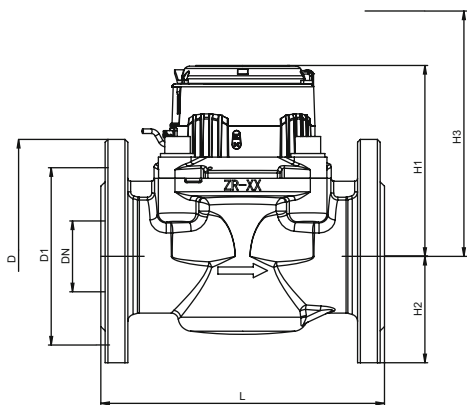
Caractéristiques techniques WPHD (DN 200 - DN 300)

Diamètre nominal	DN	mm	200	200	250	250	300	300
Débit permanent	Q ₃	m ³ /h	400	400	630	630	1000	1000
Plage de mesure réalisable	Q ₃ /Q ₁	R	R160H	R160H	R160H	R160H	R160H	R160H
Plage de mesure standard (*)	Q ₃ /Q ₁	R	R100H/63V	R100H/63V	R100H/63V	R100H/63V	R100H/63V	R100H/63V
Débit maximal	Q ₄	m ³ /h	500	500	787	787	1250	1250
Débit minimal (**)	Q ₁	m ³ /h	4,0/6,35	4,0/6,36	6,3/10,0	6,3/10,1	10,0/15,87	10,0/15,88
Débit de transition (**)	Q ₂	m ³ /h	6,4/10,16	6,4/10,17	10,08/16,0	10,08/16,1	16,0/25,4	16,0/25,5
Perte de charge à Q ₃	Δp	MPa	0,009	0,009	0,008	0,008	0,008	0,008
Débit de démarrage	-	l/h	2000	2000	2000	2000	2000	2000
Champ de mesure	min	l	5	5	5	5	5	5
	max	m ³	9.999.999	9.999.999	9.999.999	9.999.999	9.999.999	9.999.999
Écart de température	-	°C	0,1 - 50	0,1 - 50	0,1 - 50	0,1 - 50	0,1 - 50	0,1 - 50
Pression de service max.	MAP	bar	16	10	16	10	16	10
Valeur d'impulsion Reed	-	l/Imp.	1000/10.000	1000/10.000	1000/10.000	1000/10.000	1000/10.000	1000/10.000
Valeur d'impulsion disque de modulation	-	l/Imp.	100	100	100	100	100	100
Perte de charge à Q ₃	Δp	bar	0,09	0,09	0,08	0,08	0,08	0,08
État mécanique de l'environnement	-	-	M2	M2	M2	M2	M2	M2
Conditions climatiques (****)	-	°C	5 - 55	5 - 55	5 - 55	5 - 55	5 - 55	5 - 55
Sensibilité du profil d'écoulement	-	-	U0/D0	U0/D0	U0/D0	U0/D0	U0/D0	U0/D0
Mesures et poids								
Diamètre nominal	DN	mm	200	200	250	250	300	300
Longueur (*)	L	mm	350	350	450	450	500	500
Hauteur	H1	mm	215	215	267	267	250	250
Hauteur	H2	mm	160	160	193	193	220	220
Hauteur totale (***)	H1+H2	mm	375	375	460	460	470	470
Hauteur d'installation de l'unité de mesure	H3	mm	460	460	460	460	470	470
Diamètre bride	D	mm	340	340	405	395	460	445
Diamètre cercle de perçage	D1	mm	295	295	355	350	410	400
Nombre de vis	-	pièce	12	8	12	12	12	12
Taille des vis	-	mm	M20	M20	M24	M20	M24	M20
Diamètre trou de vis	-	mm	23	23	28	23	28	23
Poids env.	-	kg	49	49	68	68	105	105

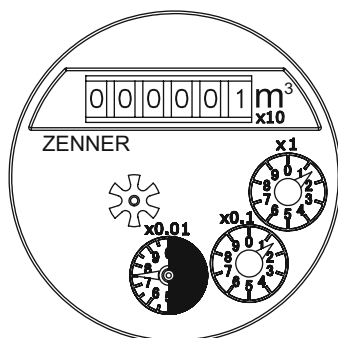
(*) Autres plages de mesure, longueurs et niveaux de pression sur demande (**) Valeurs se réfèrent à la plage de mesure standard

(***) Hauteur totale du modèle WPDE/WPHDE + 24mm (****) Condensation possible

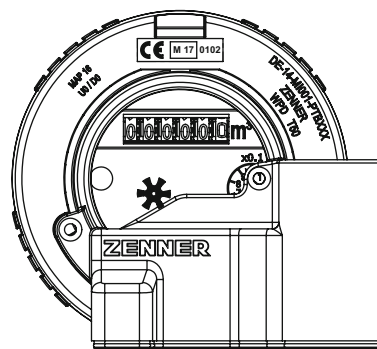




DN 50 - 125
(WSD DN 50 - 200)



DN 150 - 300



Options intelligentes

Tous les compteurs Woltman sont équipés du totalisateur à 6 rouleaux de ZENNER avec disque de modulation. Sa combinaison avec le module de communication EDC de ZENNER permet un balayage électronique sans rétroaction qui est à la base de la télérelève des données de consommation par radio (wireless M-Bus selon OMS), via M-Bus ou des réseaux LPWAN dans le cadre de l'Internet des objets.

Les compteurs Woltman WPD/WPHD et WSD sont équipés usine pour l'installation de modules de communication EDC. Les modules EDC sont conçus pour l'usage extérieur et peuvent être équipés ultérieurement à tout moment.

En outre les compteurs sont équipables ultérieurement jusqu'à 2 contacteurs Reed, permettant ainsi l'intégration dans une installation M-Bus ou le raccordement à un enregistreur de données par GSM.

Raccordement pour jusqu'à deux contacteurs

Reed mécaniques:

- Intégration dans un système M-Bus

Plus d'infos sur les systèmes M-Bus:

<http://www.compteurs-zenner.fr/systemes-bus.html>

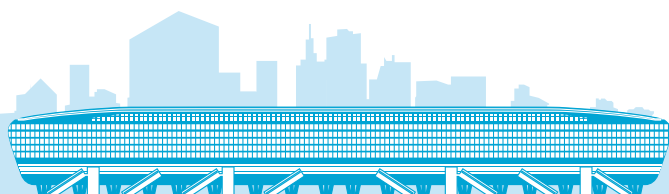


- Raccordement d'un enregistreur de données GSM

- reconnaissances de fuites
- relève via GSM
- rupture tuyauterie
- Détection d'erreur

Plus d'infos sur le système GSM:

<http://www.compteurs-zenner.fr/systeme-gsm-stationnaire.html>





Interface de communication pour modules EDC pour générateur d'impulsions électronique, M-Bus ou radio

Les compteurs avec module EDC disposent des fonctions intelligentes suivantes:

- Fonction autodiagnostic
- Détection de fraude
- Reconnaissance séparation module/compteur
- Reconnaissance des retours d'eau
- Reconnaissance fuites
- Reconnaissance arrêt du compteur
- Reconnaissance compteur surdimensionné
- Reconnaissance compteur sous-dimensionné/rupture tuyauterie

Système radio walkby / Driveby OPERA

- Système wireless M-Bus Technologie radio selon OMS
- Technologie radio unidirectionnelle conformément EN 13757-4 et Specification OMS.
- Compatible avec les systèmes de télérelève les plus divers.
- Fréquence : 868 MHz
- Performance : 25mW
- Durée de vie de la batterie : jusqu'à 15 ans.

Plus d'infos sur le sujet wireless M-Bus:

<http://www.compteurs-zenner.fr/systemes-wireless-m-bus.html>



Système radio stationnaire (Internet des objets)

- Technologie radio bidirectionnelle LPWAN (Low Power Wide Area Network)
- Intégration de compteurs dans l'Internet des objets (IoT)
- Utilisation des standards internationaux LoRaWAN™
- Utilisation des standards internationaux SIGFOX

Plus d'infos sur l'Internet des objets:

www.compteurs-zenner.fr/systeme-radio-stationnaire-lora.html





Compteur Woltman WSD

- Type Woltman verticak
- Insert remplaçable conforme MID
- Prévu pour la télérelève

Caractéristiques

- Insert de mesure remplaçable (selon MID européenne)
- Totalisateur hors d'eau (IP68) et protégé de la condensation
- Faible résistance au démarrage, sécurité de surcharge élevée
- Dispositif hydraulique avec soulagement à l'appui
- Stabilité de mesure à long terme
- Pas de longueurs droites en amont et en aval nécessaires (UO/D0)
- Modèle disponible en option avec longueur WP pour DN 50, DN 80 et DN 100
- Modèle disponible en option avec longueur ISO pour DN 50, DN 80 et DN 100
- Matériaux et revêtements conforme KTW/W270
- Conforme MID et OIML

Applications

- Pour la mesure de débits fluctuants
- Pour installation horizontale
- Pour eau froide jusqu'à 50°C

WSD Compteur Woltman

Compteur Woltman avec axe de turbine perpendiculaire au sens du flux

L'axe de turbine du WSD est orienté de manière perpendiculaire au sens du flux. Son seuil de démarrage est extrêmement sensible en raison des frottements réduits. Les avantages issus de la construction des compteurs du type WSD s'avèrent particulièrement utiles pour les débits connaissant des fluctuations.

La turbine au profil hydrodynamique optimisé peut réagir de manière fiable à des débits très faibles et possède suffisamment de réserve de puissance pour mesurer des pics de débits avec la précision nécessaire. Un appui renforcé avec un frottement minime garantit la longévité de l'appareil. Le totalisateur verre/métal est submersible et protégé de façon sûre contre la condensation. Il est fiable dans son fonctionnement même dans les conditions les plus difficiles (par exemple dans des regards ou des fosses).

Notre modèle WSD est préparé de façon optimale pour la lecture à distance. Il est toujours possible d'effectuer un montage ultérieur de modules de communications électroniques (EDC radio, EDC-M Bus, EDC avec impulsions) et des générateurs d'impulsions Reed conventionnels, sans endommager le plomb d'étalonnage.

Options de télérelève

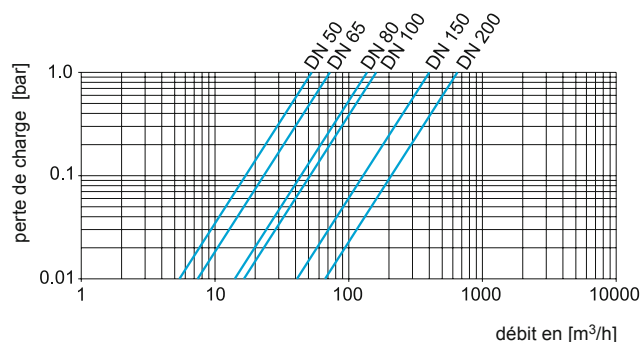
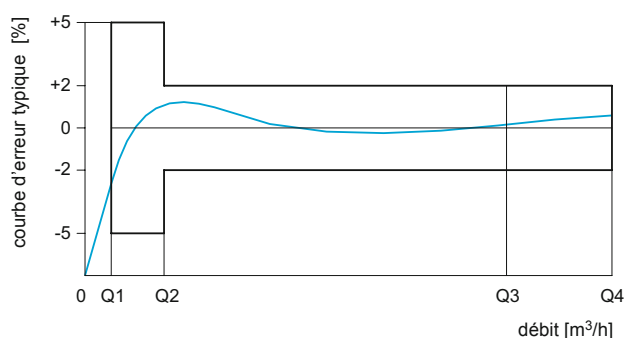
- Equipable ultérieurement avec jusqu'à deux contacteurs Reed
- Système GSM stationnaire
- Equipé en standard pour la lecture à distance:
 - Générateur d'impulsions électronique
 - M-Bus filaire
 - Radio via wireless M-Bus selon OMS (Open Metering System)
 - Radio via LPWAN (LoRaWAN™, SIGFOX)

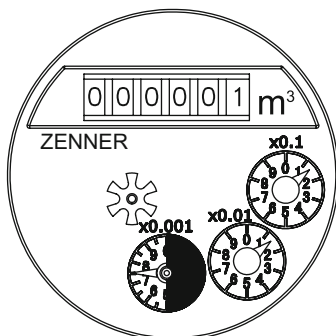
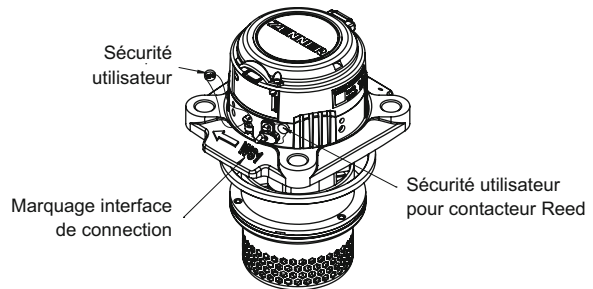
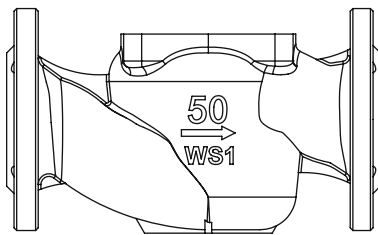
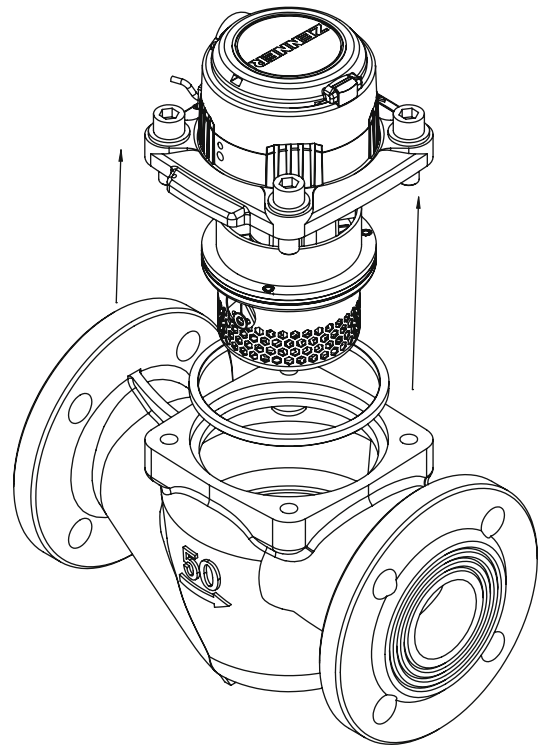
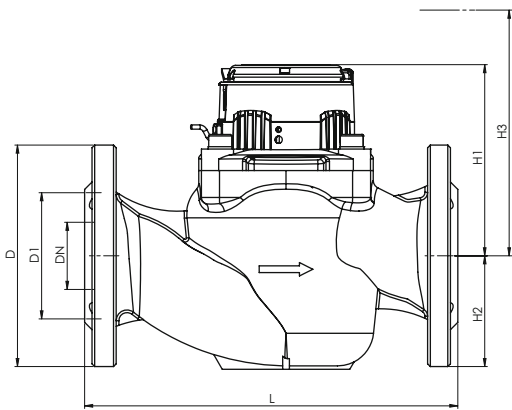


Caractéristiques techniques WSD/WSDE

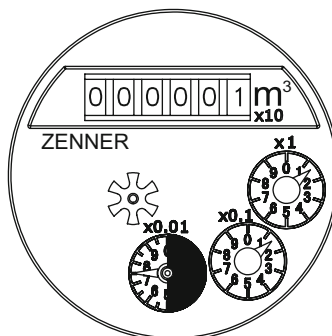
Diamètre nominal			DN 50	DN 50	DN 65	DN 80	DN 80	DN 100	DN150	DN 200
Débit permanent	Q ₃	m ³ /h	25	40	40	63	63	100	250	400
Plage de mesure réalisable	Q ₃ /Q ₁	R	200H	200H	200H	200H	200H	200H	200H	200H
Plage de mesure standard *	Q ₃ /Q ₁	R	R100H	R100H	R100H	R100H	R100H	R100H	R100H	R100H
Débit maximal	Q ₄	m ³ /h	31,25	50	50	78,75	78,75	125	312,5	500
Débit minimal **	Q ₁	m ³ /h	0,25	0,4	0,4	0,63	0,63	1	2,5	4
Débit de transition **	Q ₂	m ³ /h	0,4	0,64	0,64	1,01	1,01	1,6	4	6,4
Perte de charge à Q ₃	Δp	MPa	0,054	0,054	0,050	0,050	0,050	0,053	0,051	0,053
Débit de démarrage	-	l/h	50	50	65	100	100	110	250	450
Champ de mesure	min	l	0,5	0,5	0,5	0,5	0,5	0,5	5	5
	max	m ³	999.999	999.999	999.999	999.999	999.999	999.999	9.999.999	9.999.999
Écart de température	T	°C	0,1 - 50	0,1 - 50	0,1 - 50	0,1 - 50	0,1 - 50	0,1 - 50	0,1 - 50	0,1 - 50
Pression de service max.	MAP	bar	16	16	16	16	10	16	16	16
Valeur d'impulsion Reed	-	l/Imp.	100/1000	100/1000	100/1000	100/1000	100/1000	100/1000	100/1000	100/1000
Valeur d'impulsion disque de modulation	-	l/Imp.	10	10	10	10	10	10	10	10
Perte de charge à Q ₃	Δp	bar	0,54	0,54	0,50	0,50	0,50	0,53	0,51	0,53
État mécanique de l'environnement	-	-	M2	M2	M2	M2	M2	M2	M2	M2
Conditions climatiques (****)	-	°C	5 - 55	5 - 55	5 - 55	5 - 55	5 - 55	5 - 55	5 - 55	5 - 55
Sensibilité du profil d'écoulement	-	-	U0/D0	U0/D0	U0/D0	U0/D0	U0/D0	U0/D0	U0/D0	U0/D0
Mesures et poids										
Diamètre nominal	DN	mm	50	50	65	80	80	100	150	200
Longueur *	L	mm	200/270	200/270	300	225/300	300	250/360	500	500
Hauteur	H1	mm	143	143	143	190	190	195	270	351
Hauteur	H2	mm	85	85	95	102	102	114	146	174
Hauteur totale***	H1+H2	mm	228	228	238	292	292	309	416	525
Hauteur d'installation de l'unité de mesure	H3	mm	270	270	270	370	370	382	557	743
Diamètre bride	D	mm	165	165	185	200	200	220	285	340
Diamètre cercle de perçage	D1	mm	125	125	145	160	160	180	240	295
Nombre de vis	-	pièce	4	4	4	8	4	8	8	12
Taille des vis	-	mm	M16	M16	M16	M16	M16	M16	M20	M20
Diamètre trou de vis	-	mm	19	19	19	19	19	19	23	23
Poids env.	-	kg	12/13	12/13	18	19/21	21	23/24	58	94

(*) Autres plages de mesure, longueurs et niveaux de pression sur demande (**) Valeurs se réfèrent à la plage de mesure standard (***) Hauteur totale du modèle WPDE/WPHDE + 24mm (****) Condensation possible

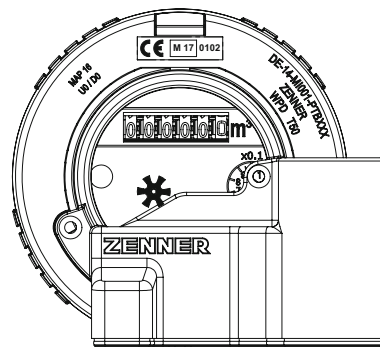




DN 50 - 125
(WSD DN 50 - 200)



DN 150 - 300



COMPTEURS INTELLIGENTS POUR L'INTERNET DES OBJETS

Systeme radio stationnaire LPWAN

Pour la relève à distance sans fil via l'Internet des objets

Grâce à l'intégration des nouveaux modules de communication de ZENNER, la relève des compteurs d'eau, compteurs d'énergie thermique, répartiteurs de chaleur et autres instruments de mesure via l'Internet des objets deviennent réalité. Les technologies LPWAN (Low Power Wide Area Network) et les standards de communication internationalement établis LoRaWANTM et SIGFOX™ peuvent permettre maintenant de relever les compteurs plus souvent, plus rapi-dement et de manière extrêmement efficace. Ainsi une relève à distance via un système radio stationnaire (IoT) devient possible avec une visibilité maximale sur l'ensemble d'un territoire, et de manière très économique.

En savoir plus!

www.zenner.de/iot.html



facebook.com/zennernews



twitter.com/zenner_news



Compteurs ZENNER S.A.R.L.

7, rue Gustave Eiffel
F-87410 Le Palais sur Vienne

Téléphone 05 55 38 37 09

Télécopie 05 55 38 37 15

Courriel zenner.france@zenner.com

Internet www.compteurs-zenner.fr