

# HRI® 250



## Classes de résistance



C 250



D 400



E 600



F 900



## INTÉRÊTS DE LA SOLUTION

- > Caniveau monobloc en béton armé à démoulage différé haute performance (C55/67) résistant aux agressions climatiques (W+R) avec en option et sur demande un ciment PMES pour les zones côtières ou montagneuses
- > Classe d'exposition béton selon la norme NF EN 206 (NAF2) XC4. XS1. XD3. XF3. XA1.
- > Coefficient de rugosité Manning Strickler de 95
- > 2 profils en acier galvanisé solidaires de l'armature et des douilles de boulonnage des grilles
- > Emboîtement mâle-femelle sur 3 côtés, goujons de centrage
- > Gorge intégrée dans l'emboîtement pour l'application d'un joint d'étanchéité sur chantier

## COUVERTURES

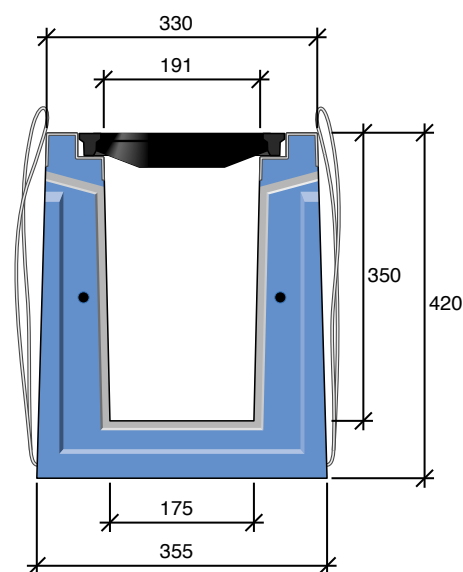
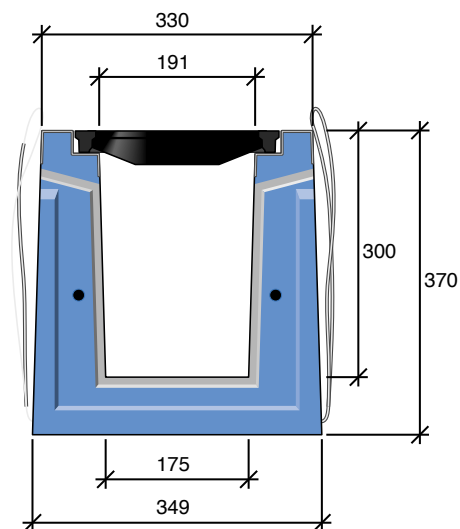
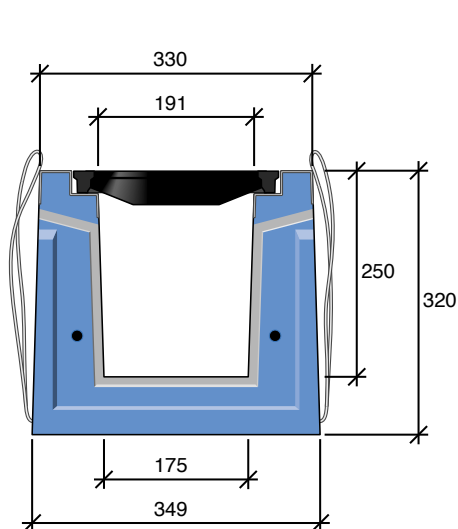
- > Grilles en fonte ductile FGS 500-7 livrées boulonnées sur le corps
- > Couple de serrage des grilles à 57 Newtons par mètre
- > Vis M10-35 lubrifiées par graisse pyrocuvire, rondelles inox et caches boulons
- > **Grille barreaux « Banane »** avec ergots déflecteurs d'eau pour une capacité d'absorption supérieure en moyenne de 70% aux exigences de la norme NF EN 1433
- > **Grille « Saône » PMR** largeur des ouvertures de 14 mm, spécialement conçue pour les caddies de supermarchés, passage de vélos et personnes à mobilité réduite

### Surfaces d'absorption des grilles cm<sup>2</sup>/ml selon la norme NF EN 1433

Grilles	C250 / D400	E600 / F900
“Banane”	1 080	1 020
“Saône”	855	-

- > Pour une utilisation en caniveau technique le HRI® 250 existe avec dalots fonte (nous consulter)

## CARACTÉRISTIQUES



**HRI<sup>®</sup>**  
CANIVEAUX À GRILLE

Caniveaux	Classe de résistance	Grille "Banane"	Grille "Saône"	Longueur standard	Autre longueur dispo. (m)	Poids (kg/ml)	Poids / élément (kg)	Section hydr. ss grille (cm <sup>2</sup> )
<b>HRI<sup>®</sup> 250 ht 250</b>	C250 / D400	14104610	14525010	2,25	0,75	173	389	372
<b>HRI<sup>®</sup> 250 ht 300</b>	C250 / D400	14104810	14525210	2,25	-	195	439	458
<b>HRI<sup>®</sup> 250 ht 350</b>	C250 / D400	14105010	14525410	2,25	-	216	486	544
<b>HRI<sup>®</sup> 250 ht 250</b>	E600 / F900	14105610	-	2,25	0,75	193	434	357
<b>HRI<sup>®</sup> 250 ht 300</b>	E600 / F900	14105810	-	2,25	-	215	484	443
<b>HRI<sup>®</sup> 250 ht 350</b>	E600 / F900	14106010	-	2,25	-	243	547	529

Document non contractuel. Les caractéristiques mentionnées et visuels sont indicatifs et susceptibles de modifications

## MANUTENTION & MISE EN ŒUVRE

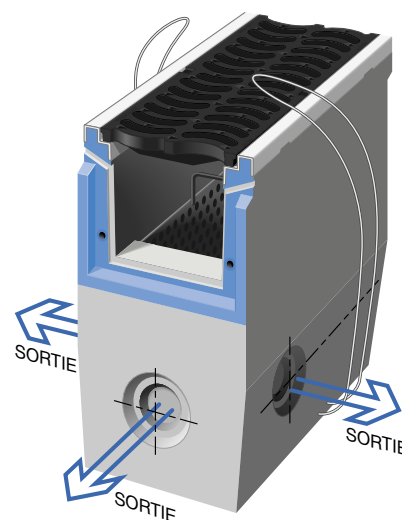
- > Système de manutention intégrée par élingues de levage acier
- > Mise en œuvre de Type I ne nécessitant aucun enrobage béton supplémentaire pour garantir la résistance (consulter nos préconisations de pose)

## ÉLÉMENTS COMPLÉMENTAIRES

### AVALOIR

#### Pour l'évacuation des eaux vers un réseau secondaire

- > Avaloir monobloc avec emboîtement mâle-femelle, gorge intégrée et goujons
- > Panier dégrilleur en acier galvanisé
- > Hauteur totale 700 mm
- > Longueur 0,75m
- > Manutention intégrée par élingues de levage acier



Avaloir	Classe de résistance	Grille "Banane"	Grille "Saône"	Emboîtements	Ø de réservation (mm)	Poids moyen (kg/U)
HRI <sup>®</sup> 250 ht 250	C250 / D400	14300810	14525610	mâle-femelle	3 x 100	287
HRI <sup>®</sup> 250 ht 300	C250 / D400	14302710	14525710	mâle-femelle	3 x 100	288
HRI <sup>®</sup> 250 ht 350	C250 / D400	14302910	14525810	mâle-femelle	3 x 100	264
HRI <sup>®</sup> 250 ht 250	E600 / F900	14301010	-	mâle-femelle	3 x 100	288

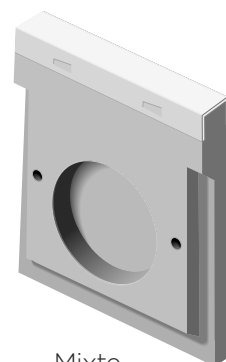
Autre classe de résistance, nous consulter

- > Les avaloirs peuvent être réalisés avec joint intégré pour tuyau PVC, permettant un raccordement étanche entre avaloir et réseau secondaire (nous consulter)

## PLAQUE D'ABOUT

### Élément d'extrémité de la ligne de caniveaux

- Partie supérieure protégée par une cornière en acier galvanisé
- Possibilité de goujonnage



Mixte

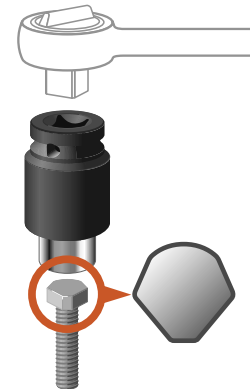
Plaque d'about	Emboîtement	Référence	Ø de réservation (mm)	Poids moyen (kg/U)
HRI <sup>®</sup> 250 ht 250	mixte	13396410	165	8
HRI <sup>®</sup> 250 ht 300	mixte	13396510	165	11
HRI <sup>®</sup> 250 ht 350	mixte	13396610	165	16

## KIT ANTIVOL POUR GRILLES

### Le kit antivol (vis à tête codée) écarte le problème de vol des grilles

- Vis livrées avec douille de serrage

Kit antivol	Référence
Vis antivol inox	60024102
Douille pour vis antivol	53149915



## SERVICES COMPLÉMENTAIRES

- Dimensionnement hydraulique
- Possibilité de réaliser en usine carottages, réservations et coupes en biais, angles
- Éléments de petites dimensions pour vos tronçons en courbe
- Calepinage
- Ouvrages de raccordement spécifiques (nous consulter)