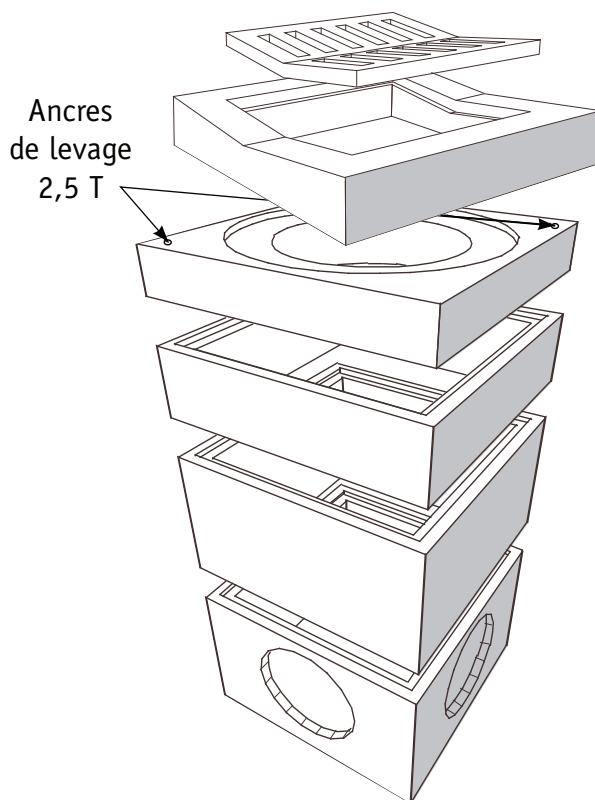
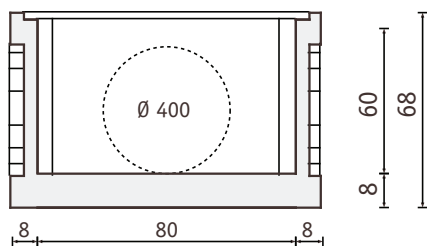
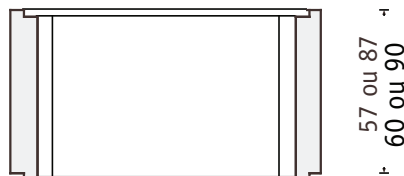
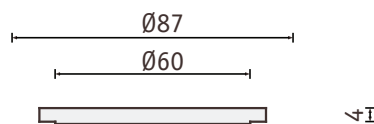
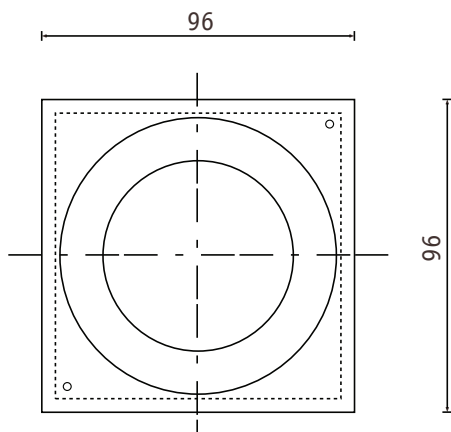


## REGARDS CARRÉS ET RECTANGULAIRES

- > Regards carrés  
800x800 / 1000x1000 / 1200x1200 / 1500x1500 / 2000x2000
- > Regards rectangulaires  
1000x1500 / 1000x2000  
1500x2000 / 1500x2500 / 1500x3000  
2000x2500 / 2000x3000 / 2000x4000



Les éléments de fond, les éléments droits et les éléments de tête sont fabriqués avec des ancres de levage 2,5 T. Les feuillures sont de 3 cm - Les éléments sont livrés avec ou sans échelons. L'élément de tête est conçu pour recevoir un tampon fonte ou béton et possède 2 ancres de levage 2,5 T.



CODE	LIBELLÉ	HAUTEUR	POIDS
2130	Tampon béton Ø 600	4 cm	36 kg
3200	Élément de tête	12 cm	195 kg
3211	Tête 80x80 concave avec cadre et grille fonte	17 cm	325 kg
3230	Élément sans échelon	30 cm	197 kg
3231	Élément avec 1 échelon	60 cm	409 kg
3232	Élément sans échelon	90 cm	630 kg
3233	Élément avec 2 échelons	60 cm	409 kg
3240	Élément sans échelon	90 cm	630 kg
3241	Élément avec 3 échelons	60 cm	540 kg
3235	Élément de fond*	60 cm	540 kg

La Société SOBEMO se réserve le droit de modifier sans préavis les caractéristiques des produits décrits sur la présente feuille - Mars 2015

**MONTMÉLIAN - 73**

Tél. 04 79 84 11 69  
Fax 04 79 65 26 12

**CLAIX - 38**

Tél. 04 76 98 00 74  
Fax 04 76 98 97 13

**ROMENAY - 71**

Tél. 03 85 40 34 87  
Fax 03 85 40 38 94

**MONTHOLIER - 39**

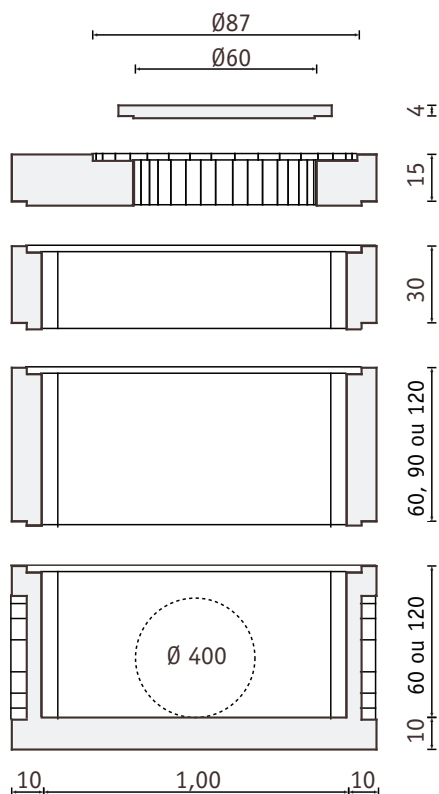
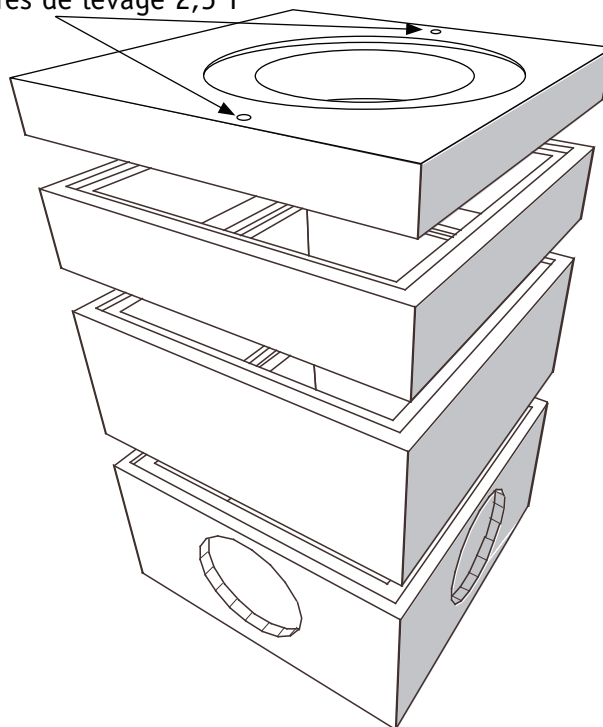
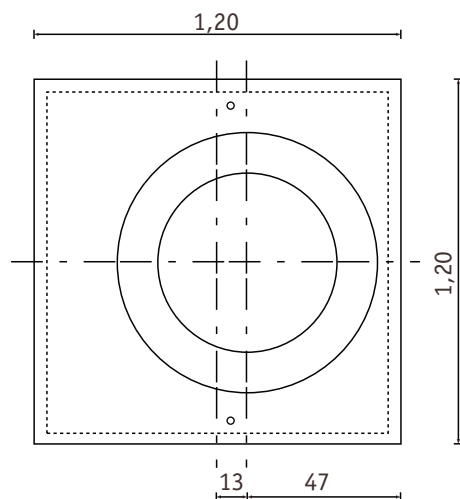
Tél. 03 84 37 50 49  
Fax. 03 84 37 58 34

**DALLET - 63**

Tél. 04 73 60 18 22  
Fax. 04 73 69 82 30

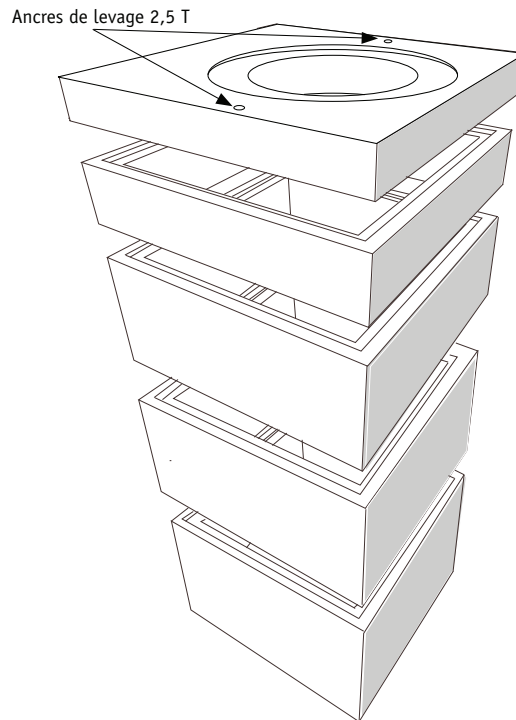
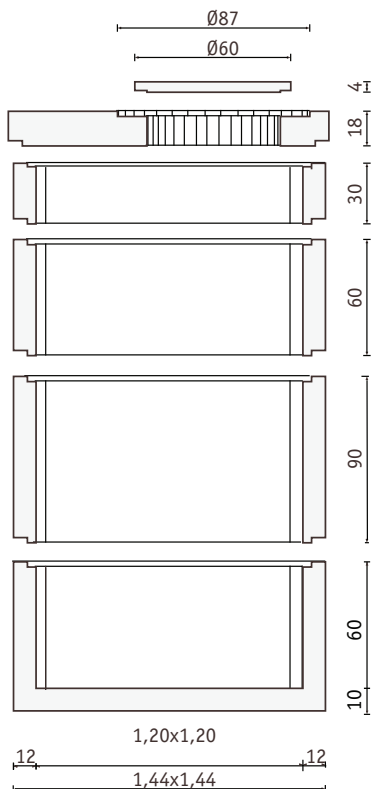
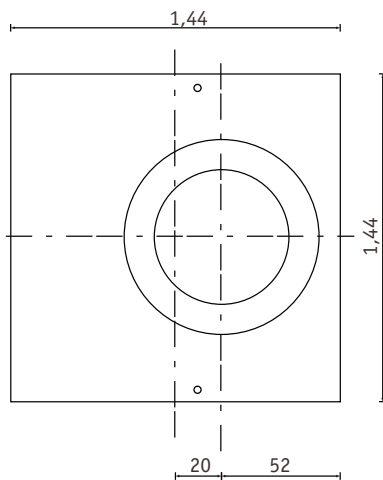
Les éléments de fond, les éléments droits et les éléments de tête sont fabriqués avec des ancres de levage 2,5 T. Les feuillures sont de 3 cm - Les éléments sont livrés avec ou sans échelons. L'élément de tête est conçu pour recevoir un tampon fonte ou béton et possède 2 ancres de levage 2,5 T.

Ancres de levage 2,5 T



CODE	LIBELLÉ	HAUTEUR	POIDS
2130	Tampon béton Ø 600	4 cm	36 kg
4210	Élément de tête	15 cm	384 kg
4230	Élément sans échelon	30 cm	330 kg
4231	Élément avec 1 échelon		
4232	Élément sans échelon	60 cm	660 kg
4233	Élément avec 2 échelons		
4240	Élément sans échelon	90 cm	935 kg
4241	Élément avec 3 échelons		
4237	Élément sans échelon	120 cm	1369 kg
4238	Élément avec 4 échelons		
4235	Élément de fond	60 cm	980 kg
4239	Élément de fond	120 cm	1735 kg

Les éléments de fond, les éléments droits et les éléments de tête sont fabriqués avec des ancrs de levage 2,5 T. L'élément de tête est conçu pour recevoir un tampon fonte ou béton. Les feuillures sont de 3 cm - Les éléments sont livrés avec ou sans échelons.



CODE	LIBELLÉ	HAUTEUR	POIDS
2130	Tampon béton Ø 600	4 cm	36 kg
5240	Élément de tête	18 cm	732 kg
5251	Élément sans échelon	30 cm	430 kg
5252	Élément avec 1 échelon	30 cm	430 kg
5253	Élément sans échelon	60 cm	933 kg
5254	Élément avec 2 échelons	60 cm	933 kg
5257	Élément sans échelon	90 cm	1380 kg
5258	Élément avec 3 échelons	90 cm	1380 kg
5255	Élément de fond*	60 cm	1586 kg

\*Réservation polystyrène sur demande

La Société SOBEMO se réserve le droit de modifier sans préavis les caractéristiques des produits décrits sur la présente feuille - Février 2013

**MONTMÉLIAN - 73**

Tél. 04 79 84 11 69  
Fax 04 79 65 26 12

**CLAIX - 38**

Tél. 04 76 98 00 74  
Fax 04 76 98 97 13

**ROMENAY - 71**

Tél. 03 85 40 34 87  
Fax 03 85 40 38 94

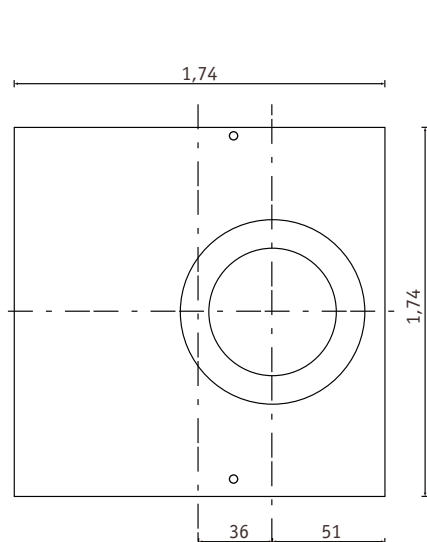
**MONTHOLIER - 39**

Tél. 03 84 37 50 49  
Fax. 03 84 37 58 34

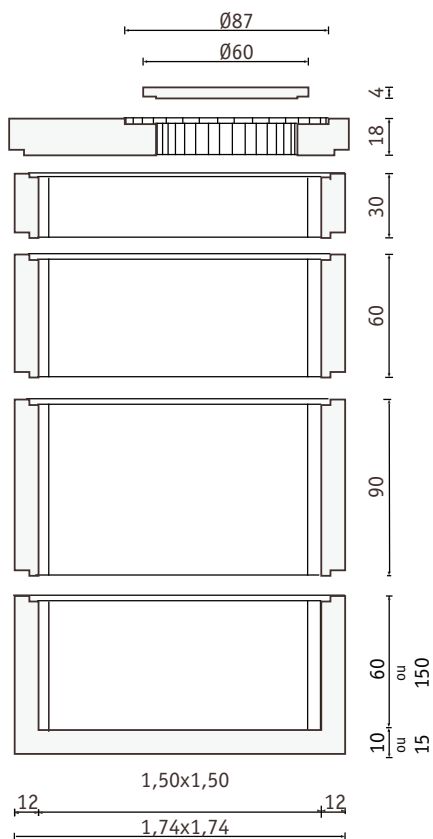
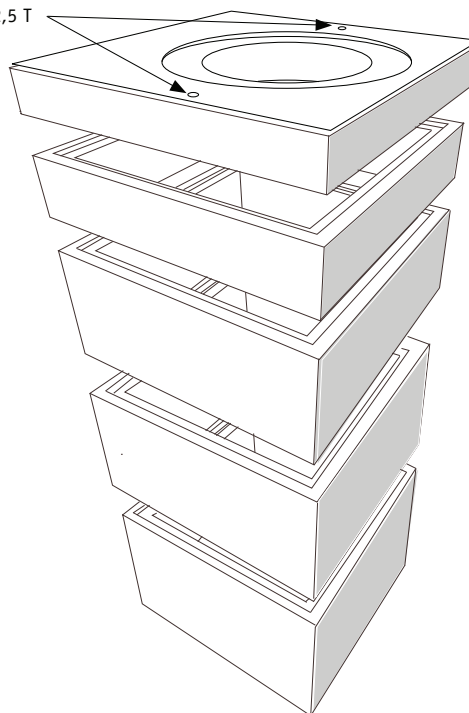
**DALLET - 63**

Tél. 04 73 60 18 22  
Fax. 04 73 69 82 30

Les éléments de fond, les éléments droits et les éléments de tête sont fabriqués avec des ancrs de levage 2,5 T, sauf élément de fond 150 (ancres 5 T). L'élément de tête est conçu pour recevoir un tampon fonte ou béton. Les feuillures sont de 3 cm - Les éléments sont livrés avec ou sans échelons (avec échelons uniquement pour hauteur 150).



Ancres de levage 2,5 T



CODE	LIBELLÉ	HAUTEUR	POIDS
2130	Tampon béton Ø 600	4 cm	36 kg
5260	Élément de tête	20 cm	1278 kg
5261	Élément sans échelon	30 cm	555 kg
5262	Élément avec 1 échelon		
5263	Élément sans échelon	60 cm	1149 kg
5264	Élément avec 2 échelons		
5267	Élément sans échelon	90 cm	1700 kg
5268	Élément avec 3 échelons		
5265	Élément de fond*	60 cm	1965 kg
5269	Élément de fond* avec 5 échelons	150 cm	3860 kg

\*Réservation polystyrène sur demande

La Société SOBEMO se réserve le droit de modifier sans préavis les caractéristiques des produits décrits sur la présente feuille - Mai 2013

**MONTMÉLIAN - 73**

Tél. 04 79 84 11 69  
Fax 04 79 65 26 12

**CLAIX - 38**

Tél. 04 76 98 00 74  
Fax 04 76 98 97 13

**ROMENAY - 71**

Tél. 03 85 40 34 87  
Fax 03 85 40 38 94

**MONTHOLIER - 39**

Tél. 03 84 37 50 49  
Fax. 03 84 37 58 34

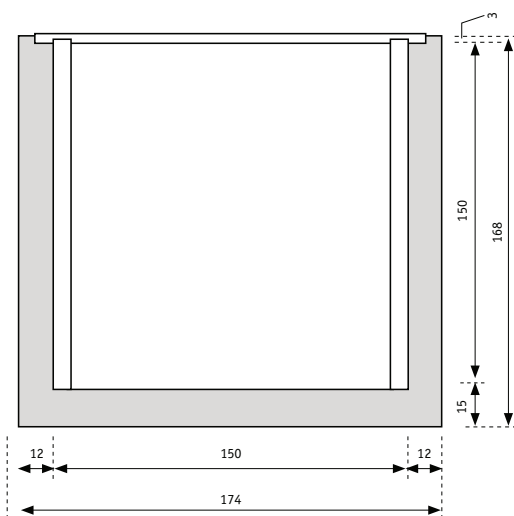
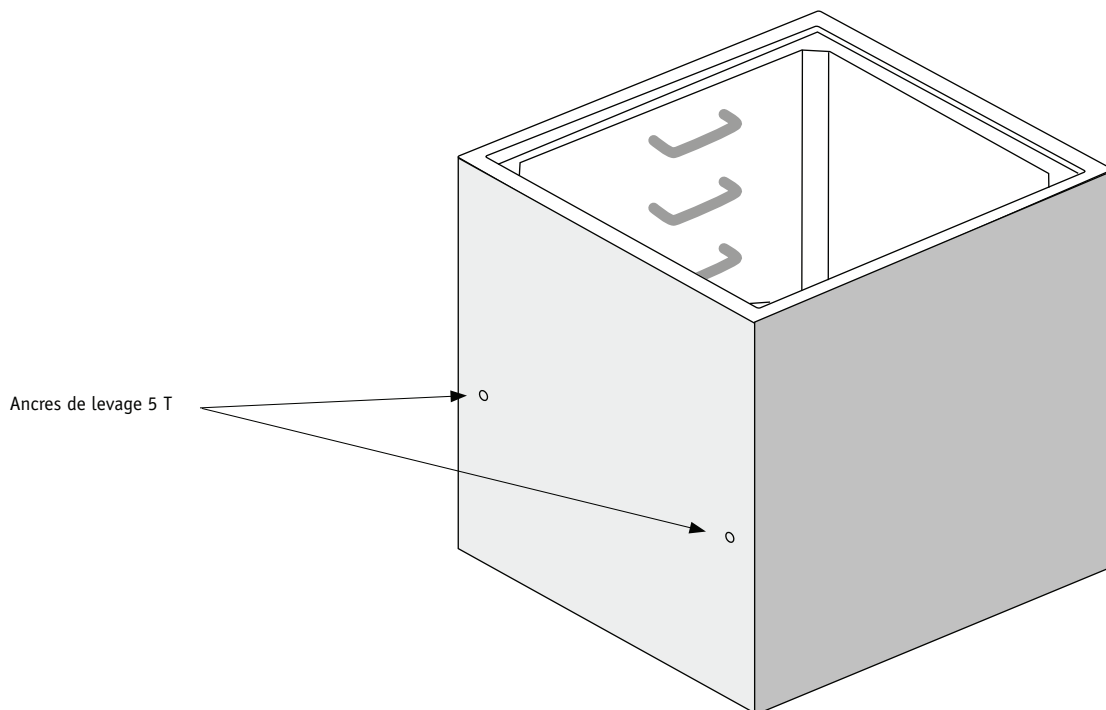
**DALLET - 63**

Tél. 04 73 60 18 22  
Fax. 04 73 69 82 30

# REGARD CARRÉ

Dim. : 1500x1500 mm grande hauteur

Cet élément de fond est fabriqué avec des ancres de levage 5 T.  
Les feuillures sont de 3 cm, les autres éléments du regard 1500 x 1500 s'adaptent à celui-ci. Il est livré avec échelons, et toute réservation de branchement est possible sur commande spéciale.



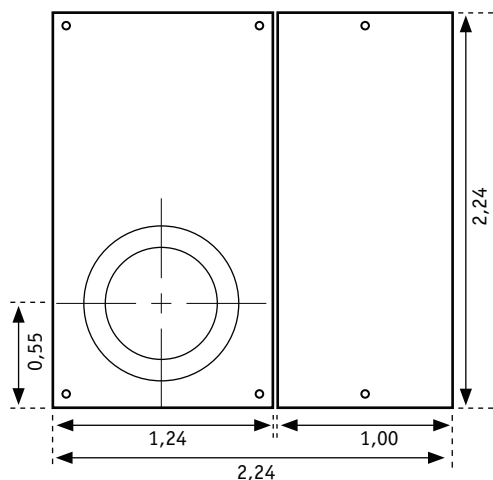
CODE	LIBELLÉ	HAUTEUR	POIDS
5269	Élément de fond* avec 5 échelons	150 cm	3860 kg

\*Réservation polystyrène sur demande

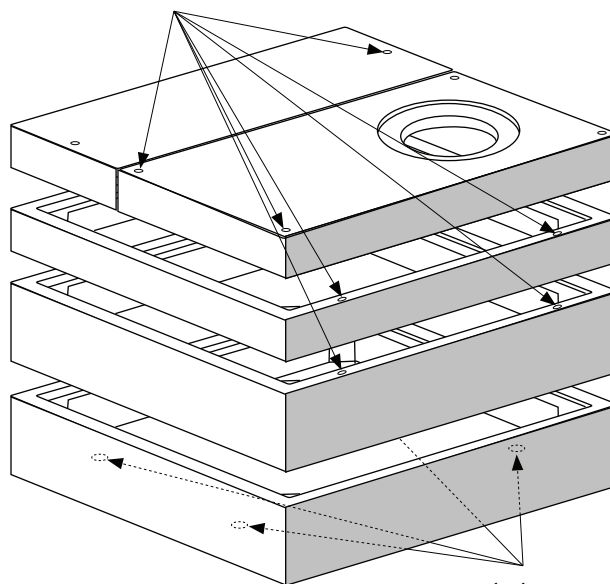
La Société SOBEMO se réserve le droit de modifier sans préavis les caractéristiques des produits décrits sur la présente feuille - Février 2013

<b>MONTMÉLIAN - 73</b>	<b>CLAIX - 38</b>	<b>ROMENAY - 71</b>	<b>MONTHOLIER - 39</b>	<b>DALLET - 63</b>
Tél. 04 79 84 11 69	Tél. 04 76 98 00 74	Tél. 03 85 40 34 87	Tél. 03 84 37 50 49	Tél. 04 73 60 18 22
Fax 04 79 65 26 12	Fax 04 76 98 97 13	Fax 03 85 40 38 94	Fax. 03 84 37 58 34	Fax. 04 73 69 82 30

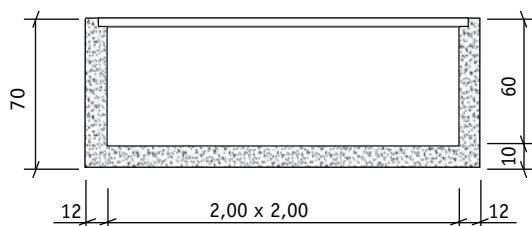
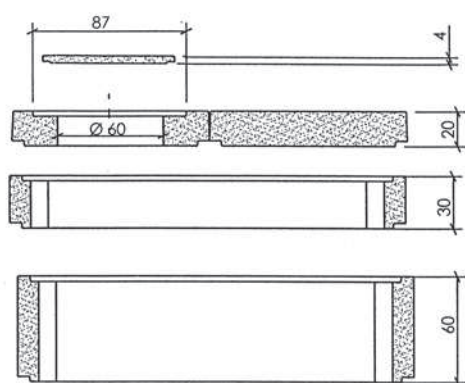
Les éléments droits et les éléments de tête sont fabriqués avec des ancres de levage 2,5 T.  
Utiliser impérativement des mains de levage 5 tonnes pour les éléments de fond.  
L'élément de tête est conçu pour recevoir un tampon fonte ou béton.  
Les feuillures sont de 3 cm.



Ancre de levage 2,5 T



4 ancre de levage 5 T



CODE	LIBELLÉ	HAUTEUR	POIDS
2130	Tampon béton Ø 600	4 cm	36 kg
5600	Elément de tête avec trou	20 cm	1185 kg
5610	About d'élément de tête 2000 x 2000	20 cm	1035 kg
5282	Elément 2000 x 2000 sans échelon	30 cm	780 kg
5284	Elément 2000 x 2000 sans échelon	60 cm	1550 kg
5285	Elément 2000 x 2000 avec 2 échelons	60 cm	1550 kg
5286	Elément de fond 2000 x 2000	60 cm	2700 kg

La Société SOBEMO se réserve le droit de modifier sans préavis les caractéristiques des produits décrits sur la présente feuille - Septembre 2012

**MONTMÉLIAN - 73**

Tél. 04 79 84 11 69  
Fax 04 79 65 26 12

**CLAIX - 38**

Tél. 04 76 98 00 74  
Fax 04 76 98 97 13

**ROMENAY - 71**

Tél. 03 85 40 34 87  
Fax 03 85 40 38 94

**MONTHOLIER - 39**

Tél. 03 84 37 50 49  
Fax. 03 84 37 58 34

**DALLET - 63**

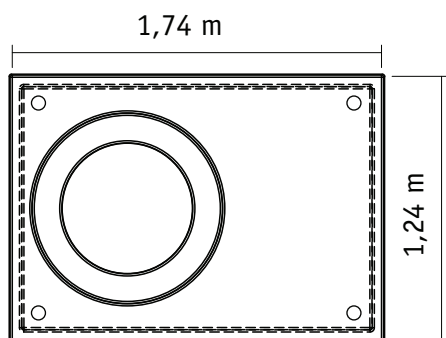
Tél. 04 73 60 18 22  
Fax. 04 73 69 82 30



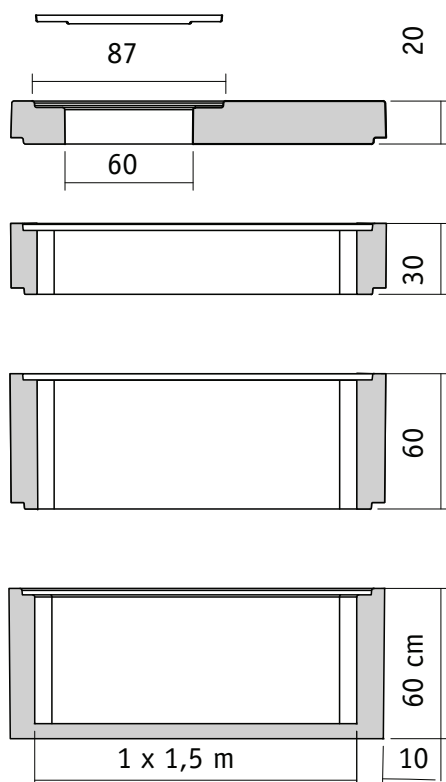
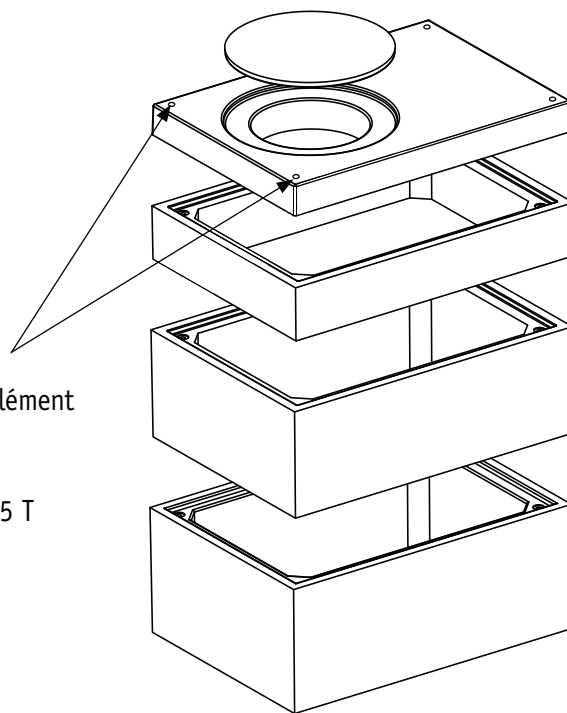
# REGARD RECTANGULAIRE

Dim. : 1000x1500 mm

Les éléments droits et les éléments de tête sont fabriqués avec des ancres de levage 2,5 T.  
L'élément de tête est conçu pour recevoir un tampon fonte ou béton.  
Les feuillures sont de 3 cm.



Le levage de chaque élément est assuré par 4 ancres de levage 2,5 T



CODE	LIBELLÉ	HAUTEUR	POIDS
2130	Tampon béton Ø 600	4 cm	36 kg
5400	Élément de tête avec trou	20 cm	845 kg
5401	Élément 1000 x 1500 sans échelon	30 cm	488 kg
5403	Élément 1000 x 1500 sans échelon	60 cm	975 kg
5404	Élément 1000 x 1500 avec 2 échelons	60 cm	975 kg
5405	Élément de fond	60 cm	1562 kg

La Société SOBEMO se réserve le droit de modifier sans préavis les caractéristiques des produits décrits sur la présente feuille - Février 2013

**MONTMÉLIAN - 73**

Tél. 04 79 84 11 69  
Fax 04 79 65 26 12

**CLAIX - 38**

Tél. 04 76 98 00 74  
Fax 04 76 98 97 13

**ROMENAY - 71**

Tél. 03 85 40 34 87  
Fax 03 85 40 38 94

**MONTHOLIER - 39**

Tél. 03 84 37 50 49  
Fax. 03 84 37 58 34

**DALLET - 63**

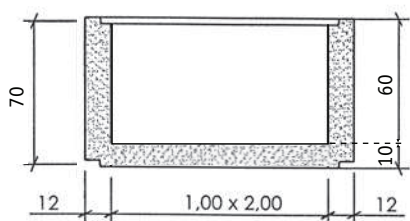
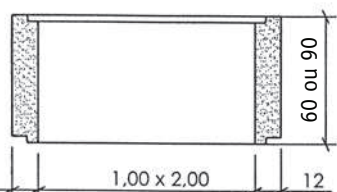
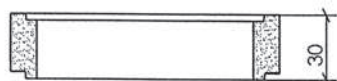
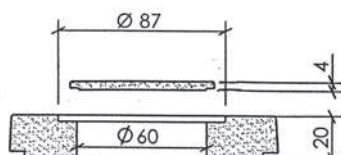
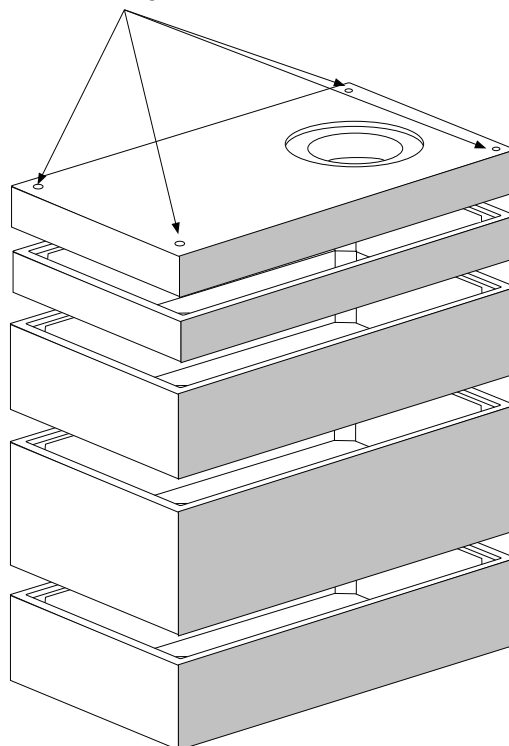
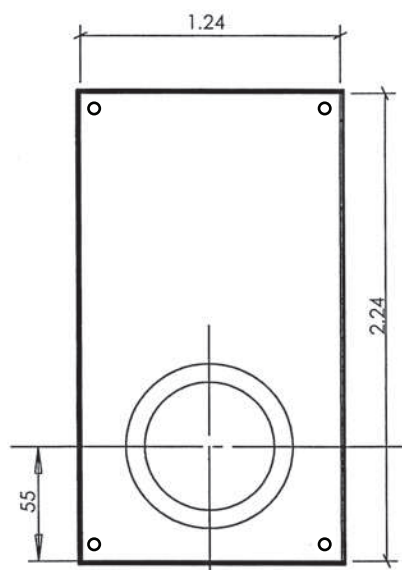
Tél. 04 73 60 18 22  
Fax. 04 73 69 82 30

# REGARD RECTANGULAIRE

Dim. : 1000x2000 mm

Les éléments droits et les éléments de tête sont fabriqués avec des ancres de levage 2,5 T.  
L'élément de tête est conçu pour recevoir un tampon fonte ou béton.  
Les feuillures sont de 3 cm.

Ancres de levage 2,5 T



CODE	LIBELLÉ	HAUTEUR	POIDS
2130	Tampon béton Ø 600	4 cm	36 kg
5600	Élément de tête avec trou	20 cm	1185 kg
5501	Élément 1000 x 2000 sans échelon	30 cm	560 kg
5502	Élément 1000 x 2000 avec 1 échelon	30 cm	560 kg
5503	Élément 1000 x 2000 sans échelon	60 cm	1165 kg
5504	Élément 1000 x 2000 avec 2 échelons	60 cm	1165 kg
5507	Élément 1000 x 2000 sans échelon	90 cm	1750 kg
5508	Élément 1000 x 2000 avec 3 échelons	90 cm	1750 kg
5505	Élément de fond	60 cm	1907 kg

La Société SOBEMO se réserve le droit de modifier sans préavis les caractéristiques des produits décrits sur la présente feuille - Février 2013

**MONTMÉLIAN - 73**

Tél. 04 79 84 11 69  
Fax 04 79 65 26 12

**CLAIX - 38**

Tél. 04 76 98 00 74  
Fax 04 76 98 97 13

**ROMENAY - 71**

Tél. 03 85 40 34 87  
Fax 03 85 40 38 94

**MONTHOLIER - 39**

Tél. 03 84 37 50 49  
Fax. 03 84 37 58 34

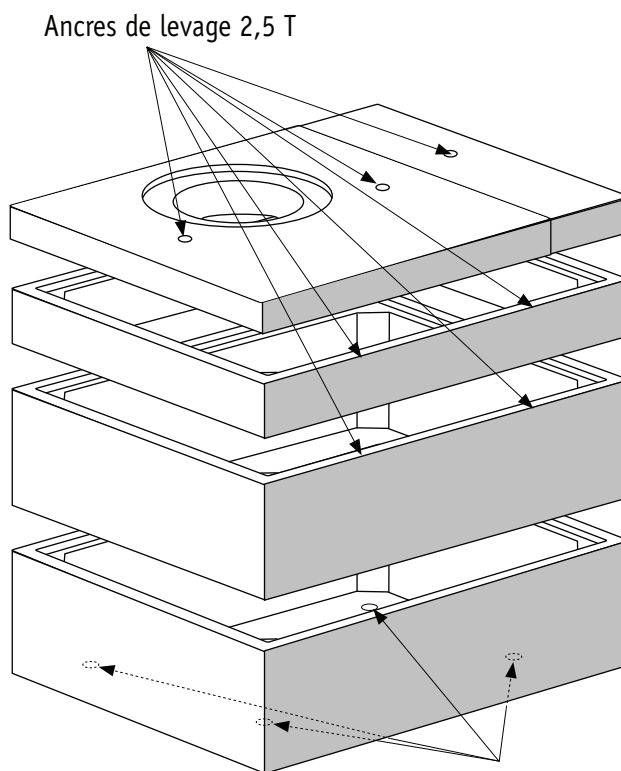
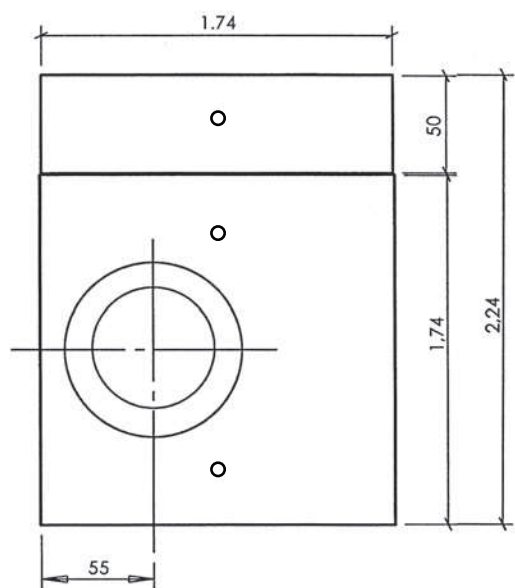
**DALLET - 63**

Tél. 04 73 60 18 22  
Fax. 04 73 69 82 30

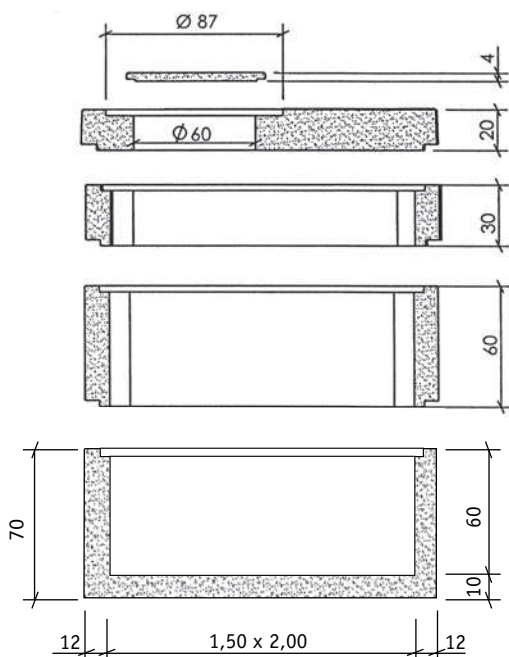
# REGARD RECTANGULAIRE

Dim. : 1500x2000 mm

Les éléments droits et les éléments de tête sont fabriqués avec des ancres de levage 2,5 T.  
Utiliser impérativement des mains de levage 5 tonnes pour les éléments de fond.  
L'élément de tête est conçu pour recevoir un tampon fonte ou béton.  
Les feuillures sont de 3 cm.



4 ancras de levage 5 T



CODE	LIBELLÉ	HAUTEUR	POIDS
2130	Tampon béton Ø 600	4 cm	36 kg
5260	Élément de tête 1500 x 1500 avec trou	20 cm	1278 kg
5510	About d'élément de tête 1500 x 2000	20 cm	420 kg
5511	Élément 1500 x 2000 sans échelon	30 cm	710 kg
5513	Élément 1500 x 2000 sans échelon	60 cm	1415 kg
5515	Élément de fond 1500 x 2000	60 cm	2350 kg

Echelons sur demande

La Société SOBEMO se réserve le droit de modifier sans préavis les caractéristiques des produits décrits sur la présente feuille - Février 2013

**MONTMÉLIAN - 73**

Tél. 04 79 84 11 69  
Fax 04 79 65 26 12

**CLAIX - 38**

Tél. 04 76 98 00 74  
Fax 04 76 98 97 13

**ROMENAY - 71**

Tél. 03 85 40 34 87  
Fax 03 85 40 38 94

**MONTHOLIER - 39**

Tél. 03 84 37 50 49  
Fax. 03 84 37 58 34

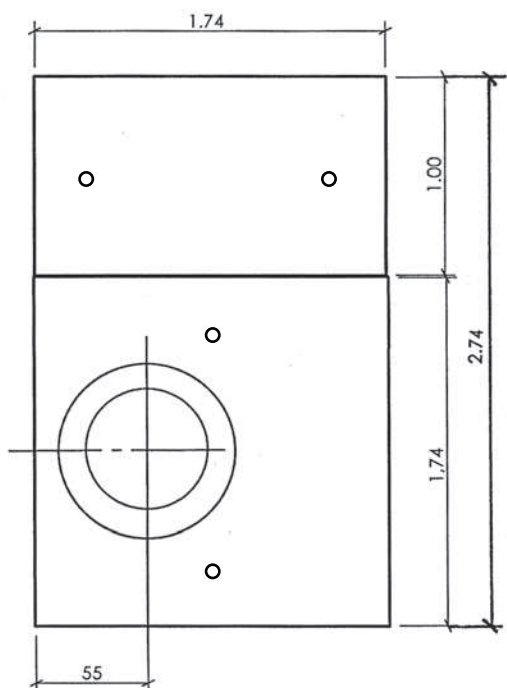
**DALLET - 63**

Tél. 04 73 60 18 22  
Fax. 04 73 69 82 30

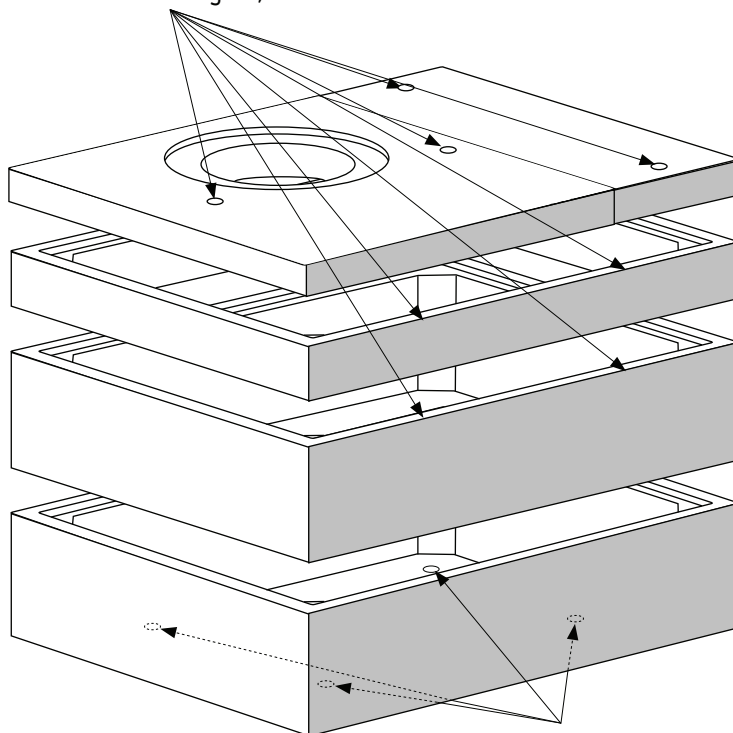
# REGARD RECTANGULAIRE

Dim. : 1500x2500 mm

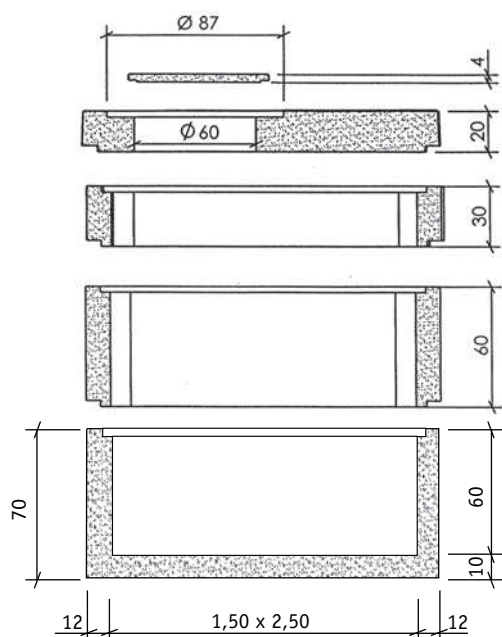
Les éléments droits et les éléments de tête sont fabriqués avec des ancrs de levage 2,5 T.  
Utiliser impérativement des mains de levage 5 tonnes pour les éléments de fond.  
L'élément de tête est conçu pour recevoir un tampon fonte ou béton.  
Les feuillures sont de 3 cm.



Ancres de levage 2,5 T



4 ancres de levage 5 T



CODE	LIBELLÉ	HAUTEUR	POIDS
2130	Tampon béton Ø 600	4 cm	36 kg
5260	Élément de tête 1500 x 1500 avec trou	20 cm	1278 kg
5550	About d'élément de tête 1500 x 2500	20 cm	840 kg
5551	Élément 1500 x 2500 sans échelon	30 cm	815 kg
5553	Élément 1500 x 2500 sans échelon	60 cm	1630 kg
5555	Élément de fond 1500 x 2500	60 cm	2750 kg

Echelons sur demande

La Société SOBEMO se réserve le droit de modifier sans préavis les caractéristiques des produits décrits sur la présente feuille - Février 2013

**MONTMÉLIAN - 73**

Tél. 04 79 84 11 69  
Fax 04 79 65 26 12

**CLAIX - 38**

Tél. 04 76 98 00 74  
Fax 04 76 98 97 13

**ROMENAY - 71**

Tél. 03 85 40 34 87  
Fax 03 85 40 38 94

**MONTHOLIER - 39**

Tél. 03 84 37 50 49  
Fax. 03 84 37 58 34

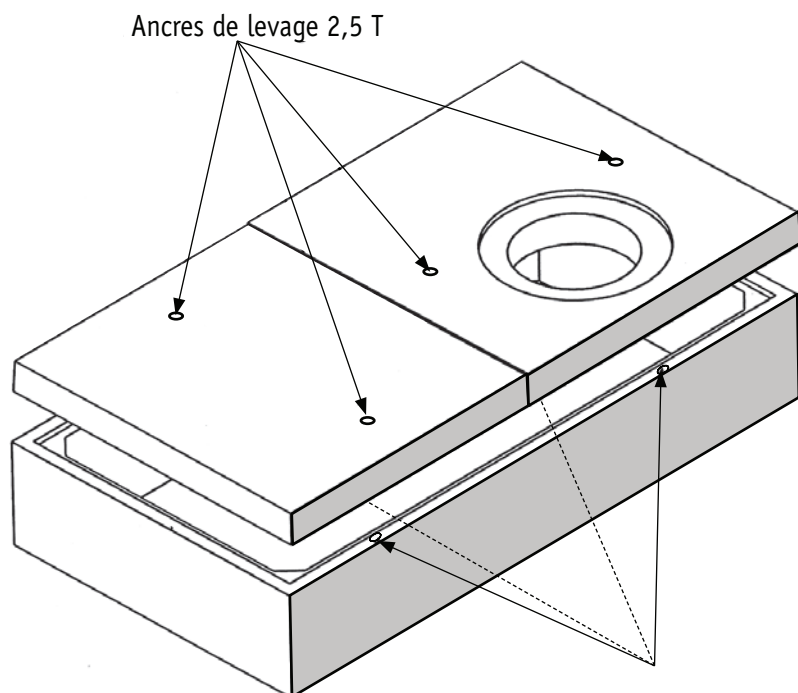
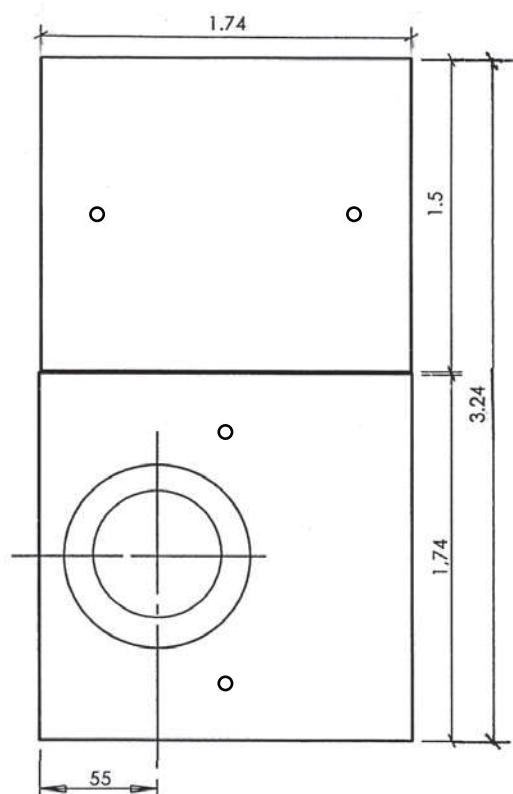
**DALLET - 63**

Tél. 04 73 60 18 22  
Fax. 04 73 69 82 30

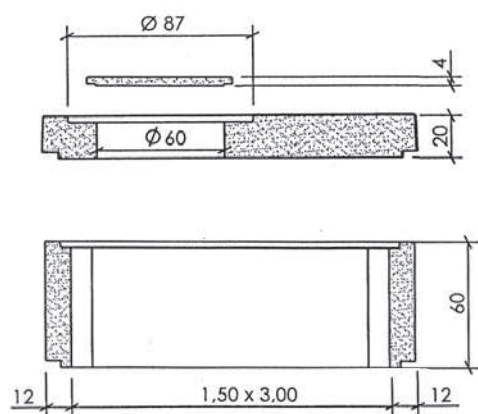
# REGARD RECTANGULAIRE

Dim. : 1500x3000 mm

Les éléments droits sont fabriqués avec des ancres de levage 2,5 T. Les éléments de tête sont fabriqués avec 2 ancres de levage 2,5 T. et sont conçus pour recevoir un tampon fonte ou béton. Les feuillures sont de 3 cm.



4 ancras de levage 2,5 T



CODE	LIBELLÉ	HAUTEUR	POIDS
2130	Tampon béton Ø 600	4 cm	36 kg
5260	Elément de tête 1500 x 1500 avec trou	20 cm	1278 kg
5590	About d'élément de tête 1500 x 3000	20 cm	1260 kg
5593	Elément 1500 x 3000	60 cm	1615 kg

Echelons sur demande

La Société SOBEMO se réserve le droit de modifier sans préavis les caractéristiques des produits décrits sur la présente feuille - Février 2013

**MONTMÉLIAN - 73**

Tél. 04 79 84 11 69  
Fax 04 79 65 26 12

**CLAIX - 38**

Tél. 04 76 98 00 74  
Fax 04 76 98 97 13

**ROMENAY - 71**

Tél. 03 85 40 34 87  
Fax 03 85 40 38 94

**MONTHOLIER - 39**

Tél. 03 84 37 50 49  
Fax. 03 84 37 58 34

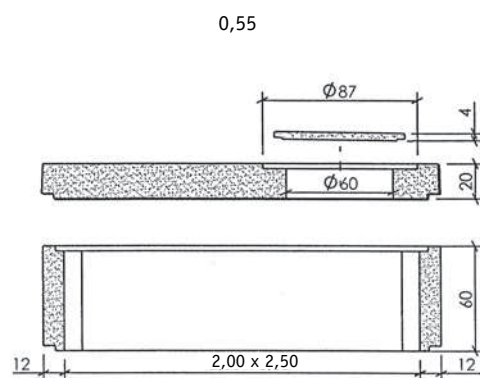
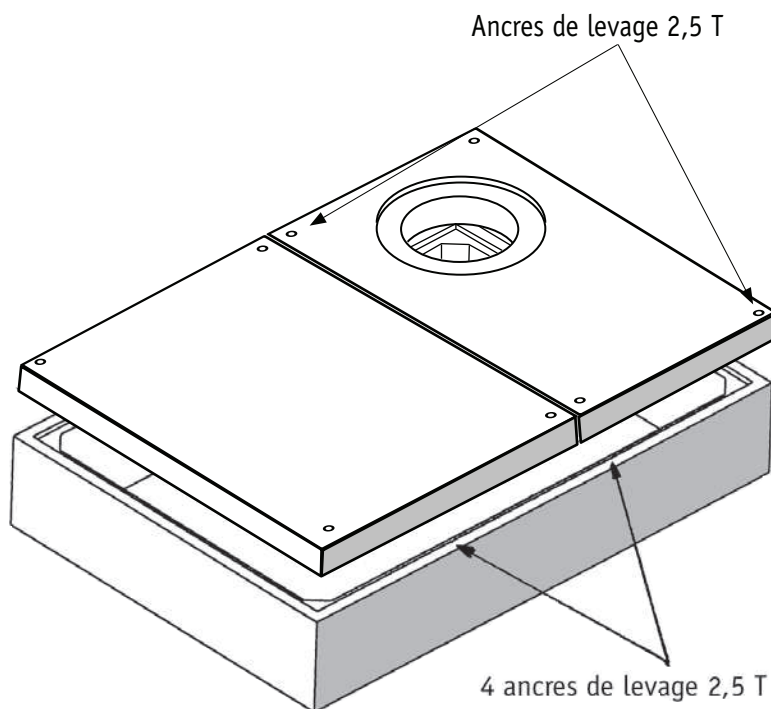
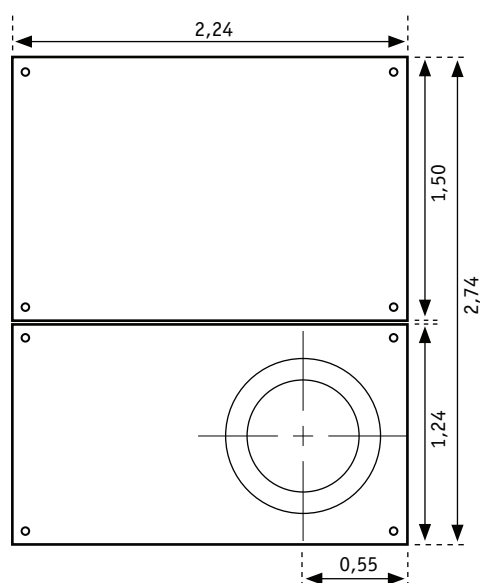
**DALLET - 63**

Tél. 04 73 60 18 22  
Fax. 04 73 69 82 30

# REGARD RECTANGULAIRE

Dim. : 2000x2500 mm

Les éléments droits sont fabriqués avec 4 ancrs de levage 2,5 T. Les éléments de tête sont fabriqués avec 2 ancrs de levage 2,5 T. et sont conçus pour recevoir un tampon fonte ou béton. Les feuillures sont de 3 cm.



CODE	LIBELLÉ	HAUTEUR	POIDS
2130	Tampon béton Ø 600	4 cm	36 kg
5600	Élément de tête avec trou	20 cm	1185 kg
5601	About d'élément de tête sans trou	20 cm	1620 kg
5603	Élément 2000 x 2500 sans échelon	60 cm	1680 kg

Echelons sur demande

La Société SOBEMO se réserve le droit de modifier sans préavis les caractéristiques des produits décrits sur la présente feuille - Février 2013

**MONTMÉLIAN - 73**

Tél. 04 79 84 11 69  
Fax 04 79 65 26 12

**CLAIX - 38**

Tél. 04 76 98 00 74  
Fax 04 76 98 97 13

**ROMENAY - 71**

Tél. 03 85 40 34 87  
Fax 03 85 40 38 94

**MONTHOLIER - 39**

Tél. 03 84 37 50 49  
Fax. 03 84 37 58 34

**DALLET - 63**

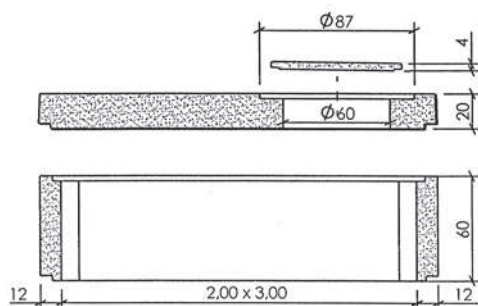
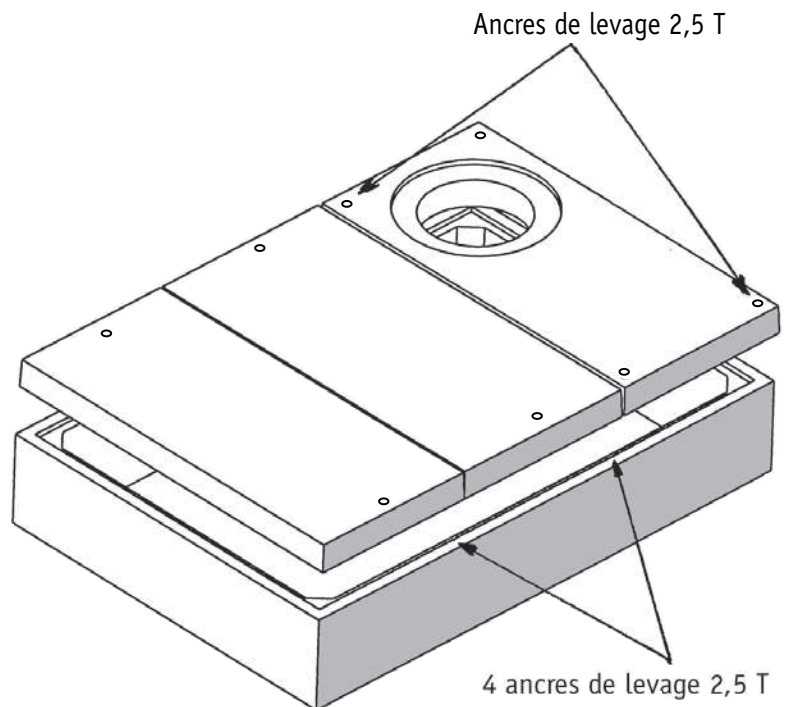
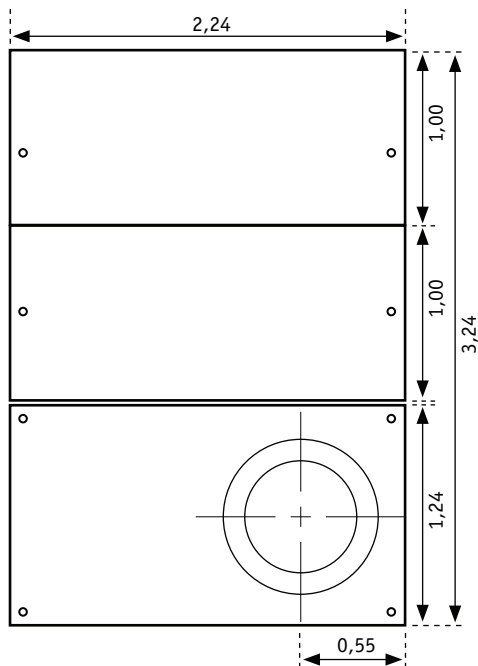
Tél. 04 73 60 18 22  
Fax. 04 73 69 82 30



# REGARD RECTANGULAIRE

Dim. : 2000x3000 mm

Les éléments droits sont fabriqués avec 4 ancrs de levage 2,5 T. Les éléments de tête sont fabriqués avec des ancrs de levage 2,5 T. et sont conçus pour recevoir un tampon fonte ou béton. Les feuillures sont de 3 cm.



CODE	LIBELLÉ	HAUTEUR	POIDS
2130	Tampon béton Ø 600	4 cm	36 kg
5600	Élément de tête avec trou	20 cm	1185 kg
5610	2 éléments de tête sans trou	20 cm	1035 kg
5613	Élément 2000 x 3000	60 cm	1800 kg

Echelons sur demande

La Société SOBEMO se réserve le droit de modifier sans préavis les caractéristiques des produits décrits sur la présente feuille - Février 2013

**MONTMÉLIAN - 73**

Tél. 04 79 84 11 69  
Fax 04 79 65 26 12

**CLAIX - 38**

Tél. 04 76 98 00 74  
Fax 04 76 98 97 13

**ROMENAY - 71**

Tél. 03 85 40 34 87  
Fax 03 85 40 38 94

**MONTHOLIER - 39**

Tél. 03 84 37 50 49  
Fax. 03 84 37 58 34

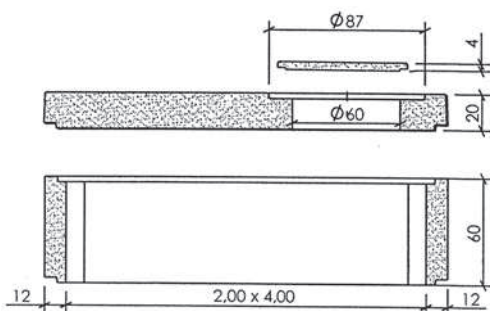
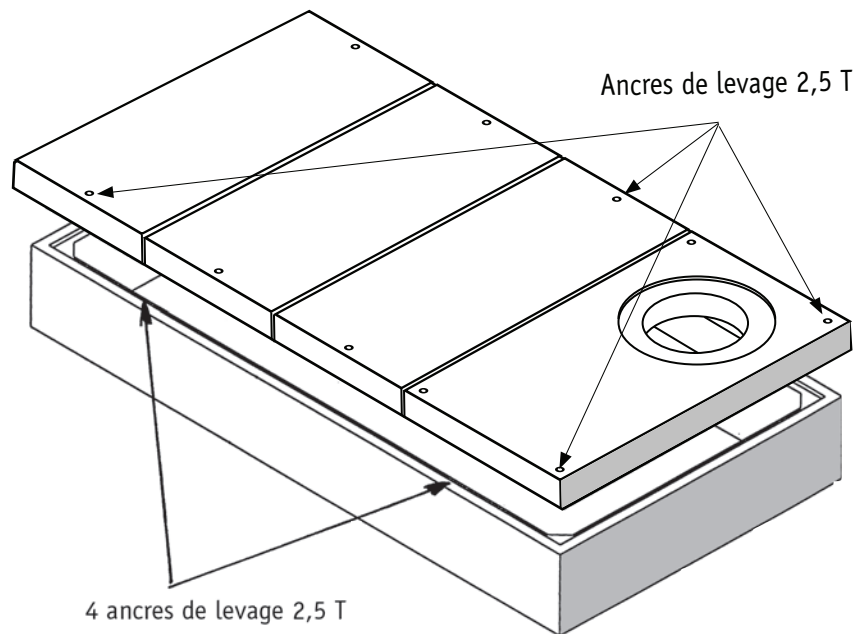
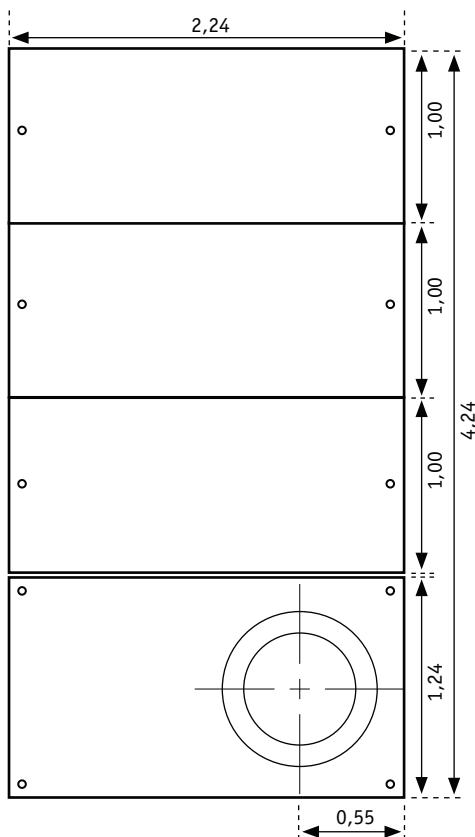
**DALLET - 63**

Tél. 04 73 60 18 22  
Fax. 04 73 69 82 30

# REGARD RECTANGULAIRE

Dim. : 2000x4000 mm

Les éléments droits sont fabriqués avec 4 ancrs de levage 2,5 T. Les éléments de tête sont fabriqués avec des ancrs de levage 2,5 T. et sont conçus pour recevoir un tampon fonte ou béton. Les feuillures sont de 3 cm.



CODE	LIBELLÉ	HAUTEUR	POIDS
2130	Tampon béton Ø 600	4 cm	36 kg
5600	Élément de tête avec trou	20 cm	1185 kg
5610	3 éléments de tête sans trou	20 cm	1035 kg
5623	Élément 2000 x 4000	60 cm	2200 kg

Echelons sur demande

La Société SOBEMO se réserve le droit de modifier sans préavis les caractéristiques des produits décrits sur la présente feuille - Février 2013

**MONTMÉLIAN - 73**

Tél. 04 79 84 11 69  
Fax 04 79 65 26 12

**CLAIX - 38**

Tél. 04 76 98 00 74  
Fax 04 76 98 97 13

**ROMENAY - 71**

Tél. 03 85 40 34 87  
Fax 03 85 40 38 94

**MONTHOLIER - 39**

Tél. 03 84 37 50 49  
Fax. 03 84 37 58 34

**DALLET - 63**

Tél. 04 73 60 18 22  
Fax. 04 73 69 82 30