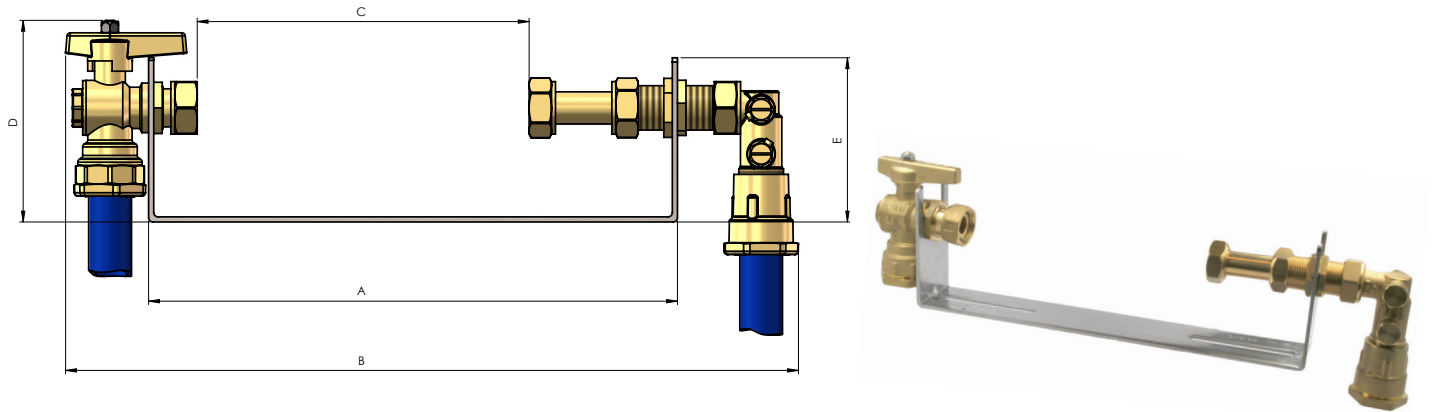


Robinet Type 4222 - Passe cloison télescopique - Clapet coudé



Réf	Dimensions	A(mm)	B(mm)	C(mm) min-max	D(mm)	E(mm)
250030	25 x 25 CPT 170 DN15	250	368	142-171	117	96
250040	32 x 32 CPT 170 DN15	250	375	142-171	117	96

COMPOSITION du KIT :

- **Etrier Fixe INOX** épaisseur 3mm - 1 fourche pour robinet DN 15 - 1 lumière D27mm pour Passe cloison télescopique Fixation étrier Longueur 250mm : entraxe mini 67 mm / 230mm maxi - Ø 8mm
- **Robinet compteur** équerre Type 4222 Entrée PEHD-PVC 25 ou 32mm / Erou Prisonnier tournant 3/4"
- **Passe cloison télescopique** à douille imperdable 3/4" mâle x Erou Prisonnier tournant 3/4"
- **Clapet coudé** 3/4 " Erou Prisonnier tournant x 3/4" mâle, de 2 purges imperdables à monter
- **Raccord Femelle** Type 316 avec portée de joint 25 ou 32 x 3/4" + joint élastomère 3/4"

UTILISATION :

Pour compteurs DN15 Longueur 170mm (3/4")

