

BONDE DE DOUCHE D90

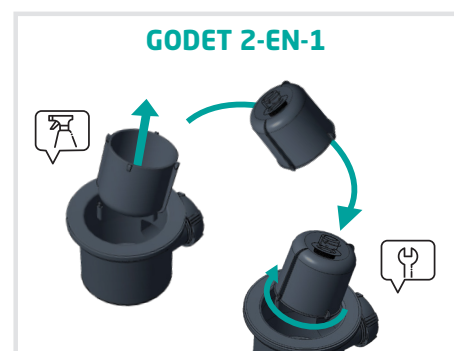
## TOURBILLON



La bonde TOURBILLON est conçue pour équiper les receveurs de diamètre 90. Elle est certifiée NF et respecte la norme EN274. C'est une bonde de douche fiable et efficace. La bonde TOURBILLON est disponible dans plusieurs versions et finitions.

### CARACTERISTIQUES ET BENEFICES :

- Installation fiable : le joint recouvrant prévient tout risque de fuite.
- Compatible avec tous les receveurs de diamètre 90 grâce à la hauteur de filetage importante : de 0 à 29 mm.
- Installation facile : le godet permet également de visser la bonde.
- Nettoyage facile grâce au godet amovible par le dessus.



SCANNER POUR  
VOIR LA NOTICE



HORIZONTALE



VERTICALE

**essentials**  
by **wirquin**

# CARACTERISTIQUES TECHNIQUES

## SORTIE HORIZONTALE

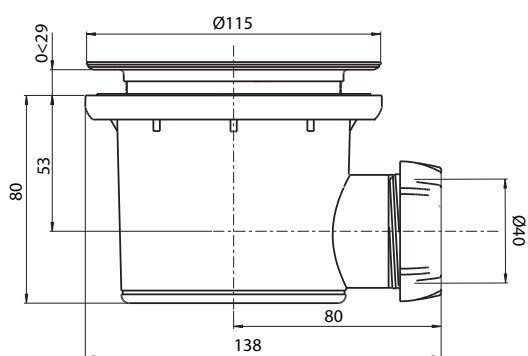
Débit : 27 L / mn (peut varier selon la finition)

Garde d'eau : 50 mm

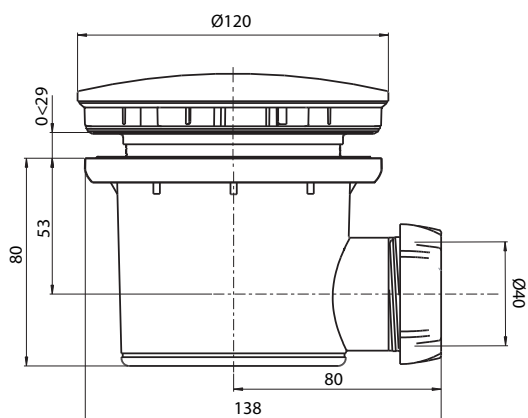
Hauteur sous receveur : 80 mm

Sortie : Horizontale diamètre 40 à compression et/ou à coller

Compatible avec les boîtes siphoniques



Avec grille



Avec dôme

## SORTIE VERTICALE

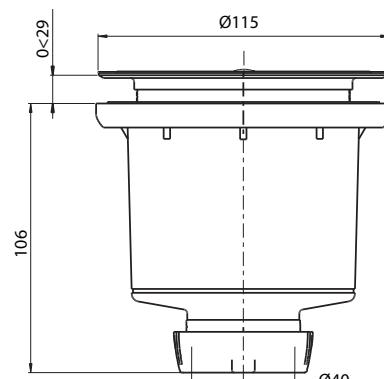
Débit : 25 L / mn (peut varier selon la finition)

Garde d'eau : 50 mm

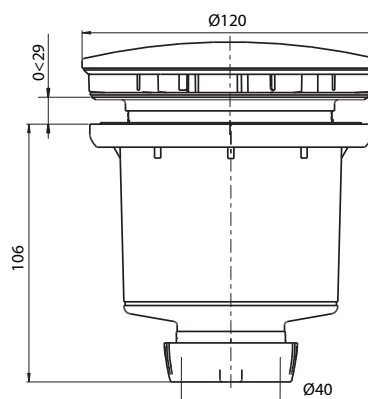
Hauteur sous receveur : 106 mm

Sortie : Verticale diamètre 40 à compression et/ou à coller

Compatible avec les boîtes siphoniques



Avec grille



Avec dôme

### Désignation

### Code

### EAN code

### Packaging

### Qté/carton

TOURBILLON D90 grille ABS - Horizontale	30723743	3375537235957	Boîte	A9 / 18
TOURBILLON D90 dôme ABS (grille blanche) - Horizontale	30723744	3375537235964	Boîte	A9 / 18
TOURBILLON D90 grille plate Inox - Horizontale	30723745	3375537235971	Boîte	A9 / 18
TOURBILLON D90 dôme ABS - Verticale	30723746	3375537235988	Boîte	A9 / 18
TOURBILLON D90 grille plate inox - Verticale	30723747	3375537235995	Boîte	A9 / 18

