

VIDAGE POUR DOUCHE

BONDE DE DOUCHE Ø60



Cette bonde de douche est conçue pour équiper les receveurs Ø60.

CARACTÉRISTIQUES TECHNIQUES

Débit : 24 L/mn

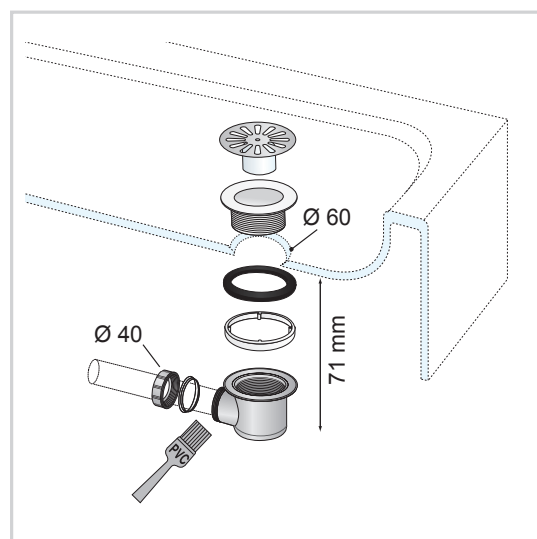
Garde d'eau : 25 mm

Hauteur sous plateau : 71 mm

Diamètre d'entrée de la bonde de douche : Ø60

Diamètre de sortie de la bonde de douche : Ø40 à coller ou à visser

Design de la bonde de douche : grille plate inox



INFORMATIONS CLÉS

Nom du produit	Référence	EAN 13	Packaging	Multiple / Colisage
Bonde de douche plastique Ø60	30724002	3375537238378	Sac plastique	35