

## BONDE D'ÉVIER

### BONDE Ø90 AVEC TROP-PLEIN EXTERIEUR

Bonde d'évier Ø90 pour évier mm en inox, grès ou synthèse avec trop-plein externe.



ROBINETTERIE SANITAIRE

## PLUS PRODUITS

DISPONIBLE AVEC OU SANS TÊTE DE TROP-PLEIN

• Carré ou ronde



**wirquin**

# BONDE Ø90 AVEC TROP-PLEIN EXTERIEUR

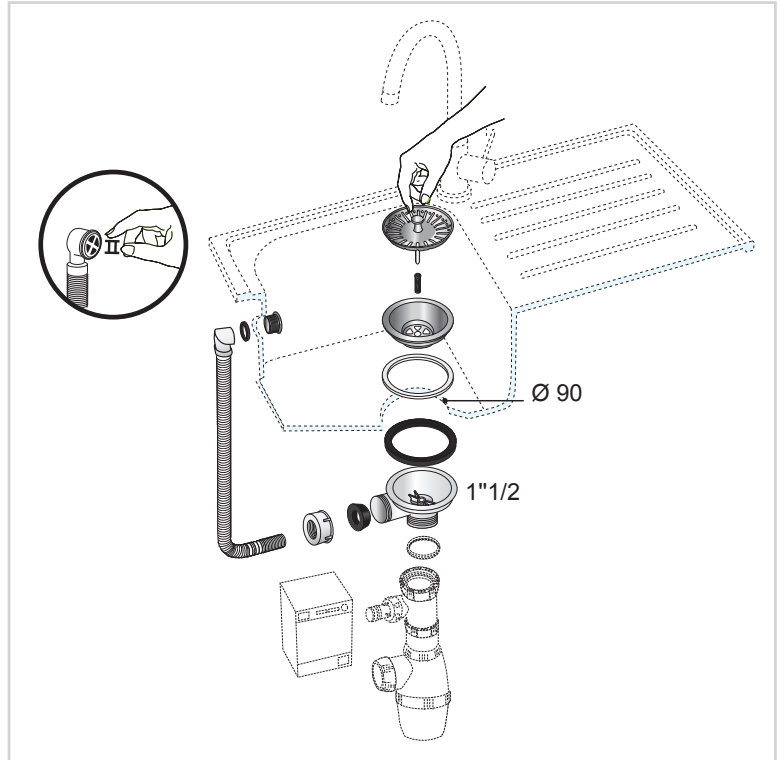
## CARACTÉRISTIQUES TECHNIQUES

Type de bonde : panier inox chromé avec trop-plein

Diamètre d'entrée de la bonde : Ø90

Diamètre de sortie de la bonde : 1"1/2

Trop-plein : grille de trop-plein ronde et base arrière rectangulaire



## ENTRETIEN ET NETTOYAGE

Pour protéger votre installation, nous vous recommandons de ne pas utiliser de produits d'entretien à base d'acide sulfurique.

## INFORMATIONS CLÉS

Nom du produit	Référence	EAN 13	Packaging	Multiple / Colisage
Bonde d'évier Ø90 avec trop-plein extérieur	30723988	3375537238231	Boite	24
Bonde d'évier Ø90 avec trop-plein extérieur	30723117	3375537229970	Sac plastique	20