

VIDAGE POUR ÉVIER

BONDE D'ÉVIER Ø60 AVEC TROP-PLEIN



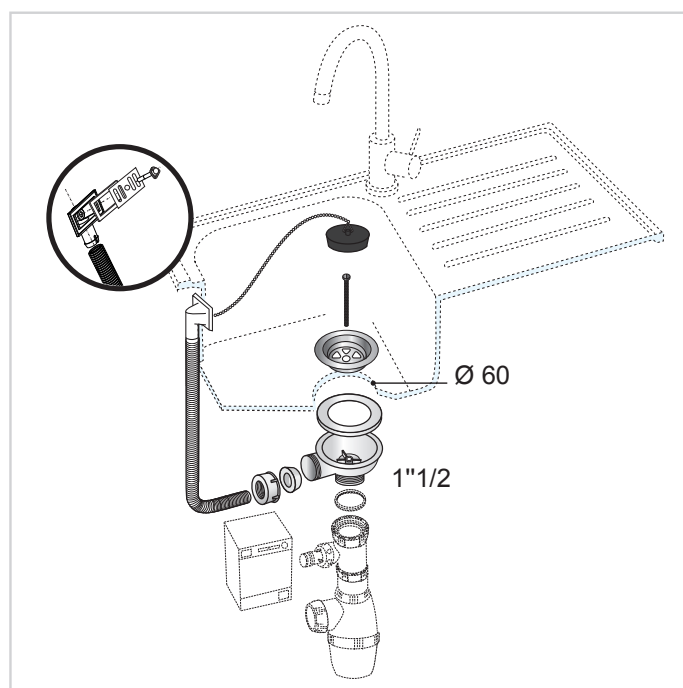
Cette bonde est conçue pour équiper les éviers Ø60, inox, grès ou synthèse avec trop-plein externe.

CARACTÉRISTIQUES TECHNIQUES

Type de bonde : grille inox, fermeture à bouchon noir avec chaînette

Diamètre d'entrée de la bonde : Ø60

Diamètre de sortie de la bonde : Ø40



INFORMATIONS CLÉS

Nom du produit	Référence	EAN 13	Packaging	Multiple / Colisage
BONDE ÉVIER Ø60	30724529	3375537243501	Boîte	24