

VIDAGE POUR ÉVIER

## BONDE D'ÉVIER Ø60



Cette bonde conçue pour équiper les éviers Ø60 en inox, grès ou synthèse, est en plastique, avec un bouchon noir, et une chaînette

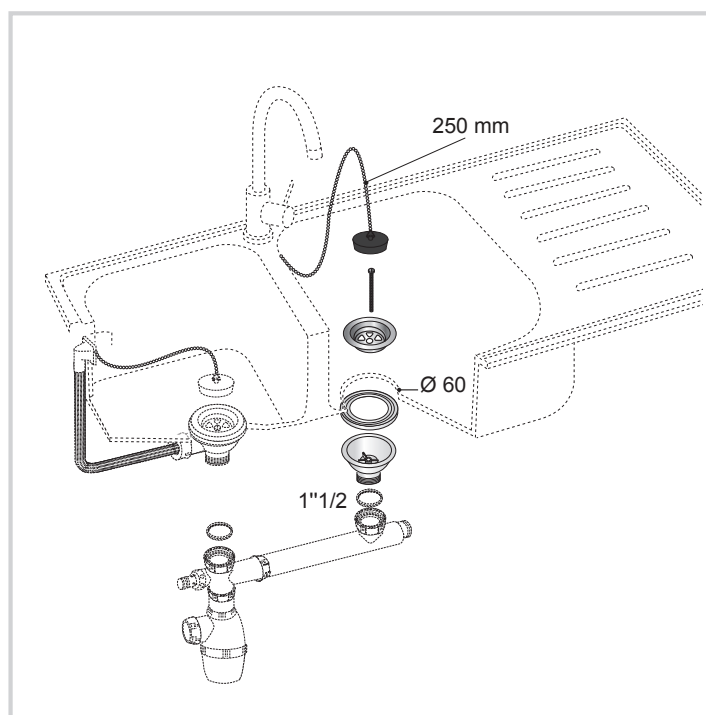
### CARACTÉRISTIQUES TECHNIQUES

Type de bonde : bouchon en plastique noir, sans lanterne

Diamètre d'entrée de la bonde : Ø60

Diamètre de sortie de la bonde : 1"1/2

Encombrement sous évier : 56 mm



### INFORMATIONS CLÉS

Nom du produit	Référence	EAN 13	Packaging	Multiple / Colisage
Bonde d'évier Ø60	30723129	3375537230099	Sac plastique	50
Bonde d'évier Ø60	30724528	3375537243495	Boîte	42