

# CONNECTO T 315 CARRÉ

## Regard de branchement C250

EN124-2 par



PTV 880-7



cadre carré  
tampon rond



articulé



gorge  
hydraulique



OPTION



### DESCRIPTION

Ce regard de branchement C250 est conçu pour les réseaux d'assainissement enterrés afin d'évacuer les eaux pluviales et les eaux usées.

### AVANTAGES DU PRODUIT

#### Articulation efficace

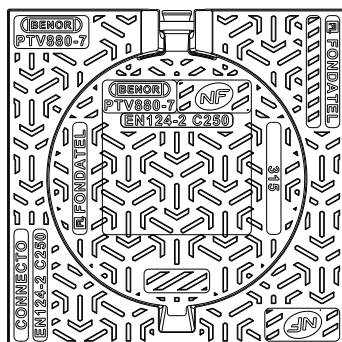
- Articulation auto nettoyante lors de l'ouverture.
- Cadre avec gorge hydraulique coupe-odeur
- Ouverture du tampon > 110° pour un accès facile et la sécurité des utilisateurs.
- Tampon antivol après scellement.

#### Silence et stabilité

- Motifs antidérapants peu bruyants optimisés.

#### Mise en œuvre et utilisation

- Cadre apparent après scellement.
- Joint EPDM spécifique d'étanchéité aux terres permettant un réglage en hauteur et en inclinaison en cas de pente.
- Installation sur rehausses de tabourets de branchement d'eaux usées et d'eau pluviale en PVC dia 315
- Prise pour décollement du tampon avant l'ouverture.
- Repérage du réseau concerné par marquage EUP, EU ou EP.



### MATIÈRE

Fonte ductile GJS 500-7 selon EN1563.

### REVÊTEMENT

Peinture hydrosoluble noire non toxique et non polluante

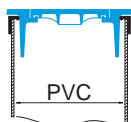
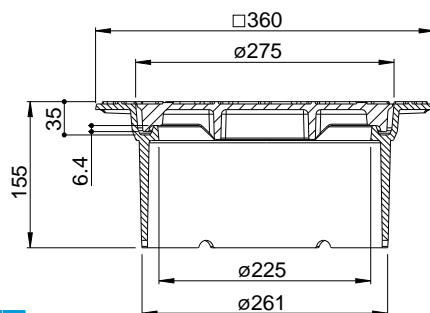
### CERTIFICATION TIERCE PARTIE

- Marque NF-VOIRIE  
Cette marque certifie la conformité au référentiel NF-110 grâce à un contrôle permanent exercé par AFNOR CERTIFICATION / 11, rue Francis de Pressensé F-93571 LA PLAINE SAINT DENIS CEDEX et accessible sur [www.marque-nf.com](http://www.marque-nf.com)
- Certification EN124-2/BENOR PTV 880-7 par COPRO.

### LIEU D'INSTALLATION

Groupe 3, Classe C250 → voir EN124-1.

Particulièrement destiné aux trottoirs circulés, voiries de parking et zones équivalentes soumises au passage de véhicules.



installation sur le tuyau

### OPTIONS

- Marquage /Logo sur demande
- Disponible en version cadre rond
- Existe en version grille
- Margelle en béton disponible

RÉFÉRENCE	NR. D'ARTICLE	KG	COLIS
CONNECTO T315 carré (pour tuyau Ø 315) "EUP"	74313102	16	24/45
CONNECTO T315 carré (pour tuyau Ø 315) "EU"	74313114	16	24/45
CONNECTO T315 carré (pour tuyau Ø 315) "EP"	74313113	16	24/45
CONNECTO T315 carré (pour tuyau Ø 315) ss marquage	74313105	16	24/45

La validité de cette fiche technique peut être vérifiée sur le site de l'AFNOR (<http://cdn.afnor.org/download/produits/FR/NF110.pdf>)

La validité de la fiche technique peut être vérifiée sur le site de COPRO, <https://extranet.copro.eu/fr>

Dimensions en mm - Poids, mesures, photos et schémas non contractuels - Diffusion non contrôlée.