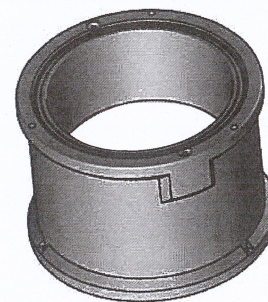


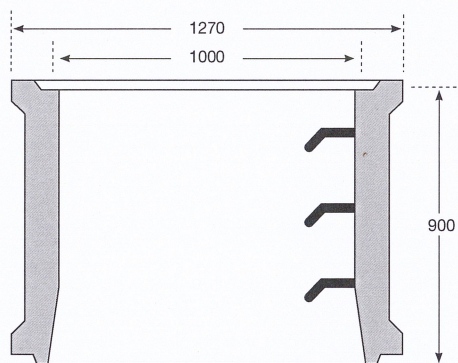
ÉLÉMENTS INTERMÉDIAIRES

Norme NF 16-346-2



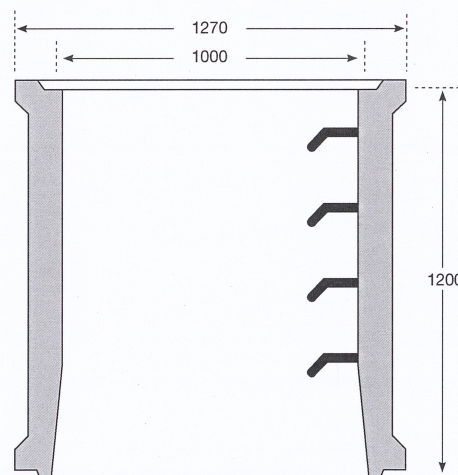
ÉLÉMENT DE 900

Modèle sans échelon (nu) ou avec (équipé)



ÉLÉMENT DE 1200

Modèle sans échelon (nu) ou avec (équipé)



NOTA

Joint torique ou butyl et vis (M12) fournis.
Manutention par 2 ancrs 1,3 T.

CODE ARTICLE		Désignation	Dimension Ø int. / Ø ext. (cm)	Hauteur utile (cm)	Poids (kg)
NU	EQUIPÉ				
1004353	1004352	Réhausse hauteur 900	Ø100 / Ø127	90	780
1004349	1004348	Réhausse hauteur 1200	Ø100 / Ø127	120	1028