

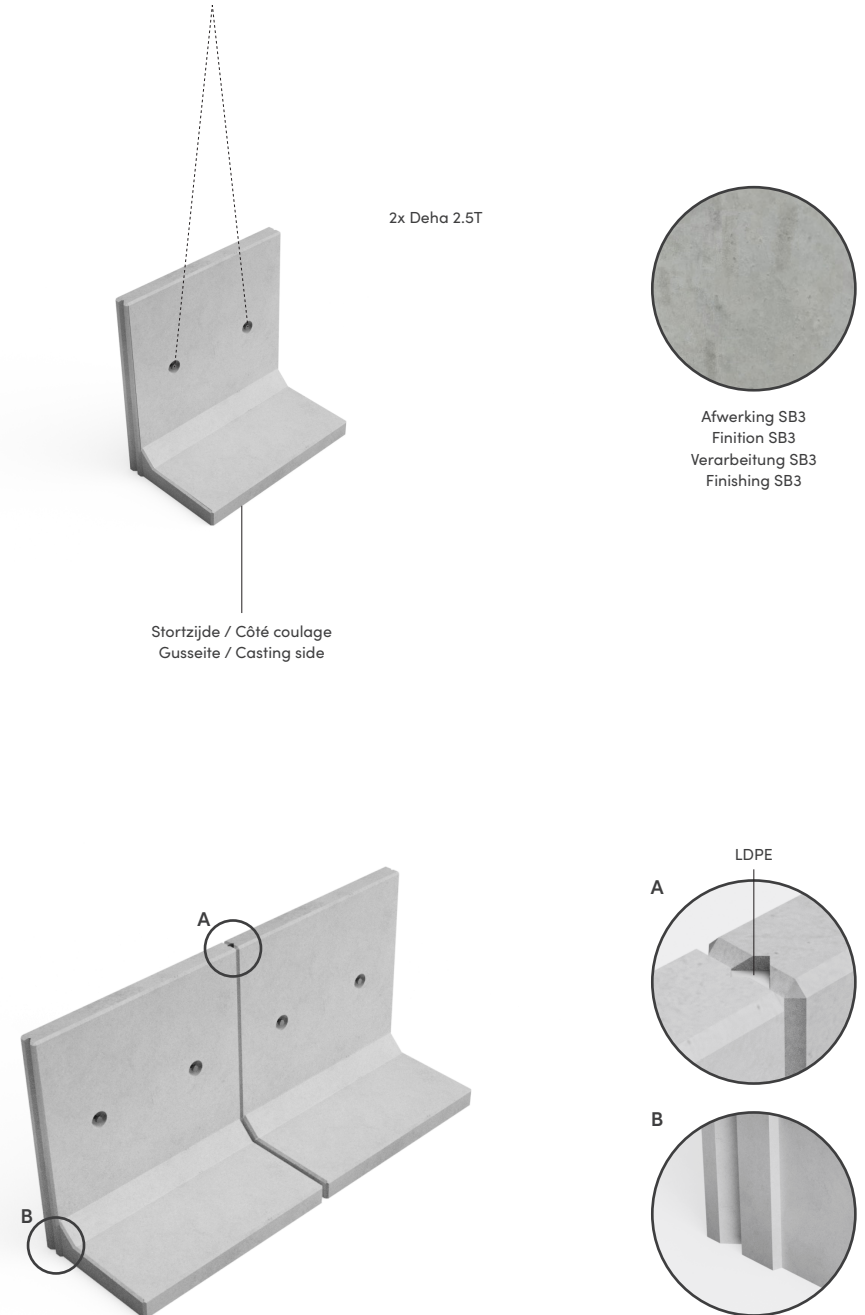
**Specificaties / Spécifications
Spezifikationen / Specifications**

Sterkteklasse / Classe de résistance Festigkeitsklasse / Strength class	C55/67
Milieuklasse / Classe d'exposition Expositionsklasse / Exposure class	XC4, XS3, XD3, XF4, XA3
Omgevingsklasse / Classe d'environnement Umweltklasse / Environmental class	EE4, ES4, EA3
Betondekking / Enrobage de béton Betonabdeckung / Concrete cover	35 mm
Absorptie / Absorption Absorption / Absorption	< 5 %
Gewicht / Poids Gewicht / Weight	352 kg
Staalkwaliteit / Qualité de l'acier Stahlqualität / Steel quality	BE500ES

- A. Groef - groef met LDPE
A. Femelle - femelle avec LDPE
A. Rille - Rille mit LDPE
A. Groove - groove with LDPE
- B. Smaller voor eenvoudige installatie
B. Plus étroit pour pose aisée
B. Schmäler für einfaches Verlegen
B. Narrower for easy installation

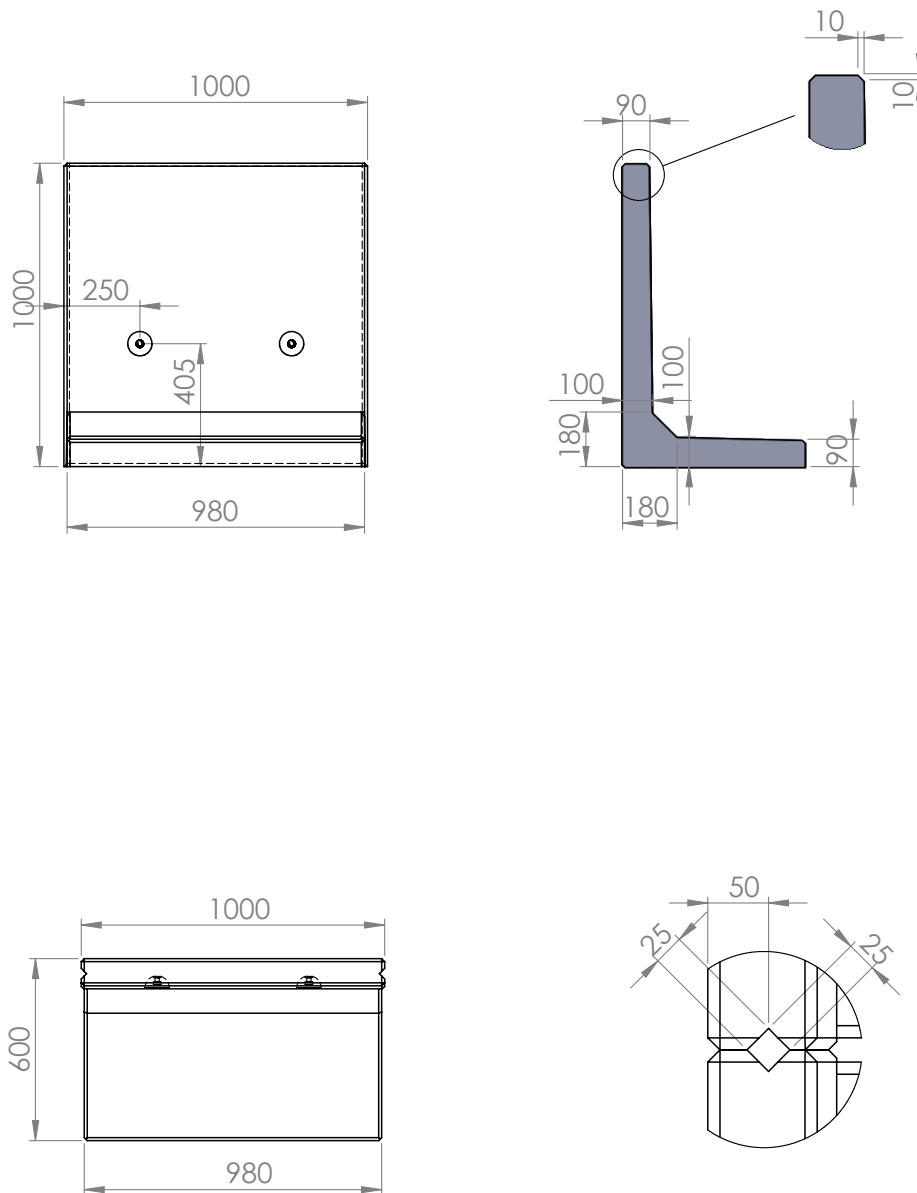


V032023



Afwerking SB3
Finition SB3
Verarbeitung SB3
Finishing SB3

L100/100-(DK)-(VS)



Groef - groef met LDPE
Femelle - femelle avec LDPE
Rille - Rille mit LDPE
Groove - groove with LDPE