

L60/100-(DK)-(VS)

Specificaties / Spécifications Spezifikationen / Specifications

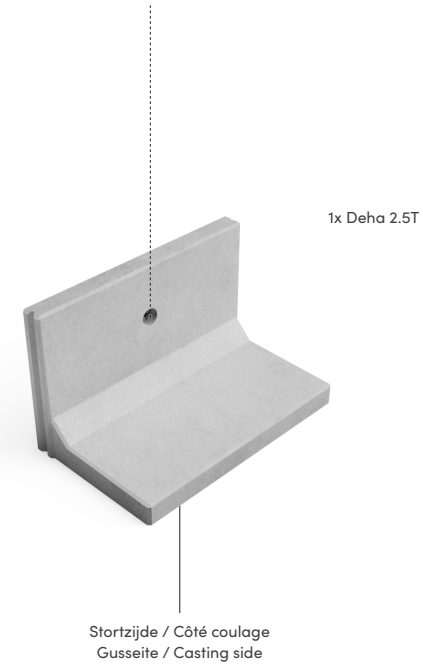
Sterkteklasse / Classe de résistance Festigkeitsklasse / Strength class	C55/67
Milieuklasse / Classe d'exposition Expositionsklasse / Exposure class	XC4, XS3, XD3, XF4, XA3
Omgevingsklasse / Classe d'environnement Umweltklasse / Environmental class	EE4, ES4, EA3
Betondekking / Enrobage de béton Betonabdeckung / Concrete cover	35 mm
Absorptie / Absorption Absorption / Absorption	< 5 %
Gewicht / Poids Gewicht / Weight	257 kg
Staalkwaliteit / Qualité de l'acier Stahlqualität / Steel quality	BE500ES

A. Groef - groef met LDPE
A. Femelle - femelle avec LDPE
A. Rille - Rille mit LDPE
A. Groove - groove with LDPE

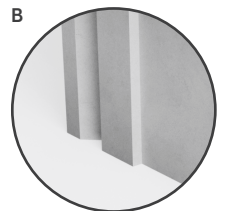
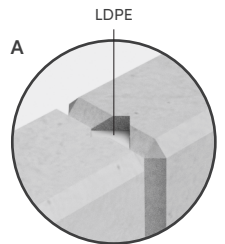
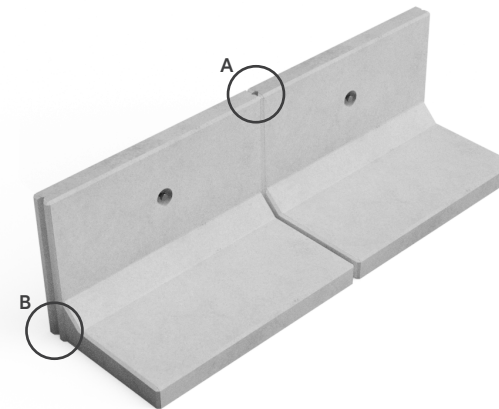
B. Smaller voor eenvoudige installatie
B. Plus étroit pour pose aisée
B. Schmalere für einfaches Verlegen
B. Narrower for easy installation



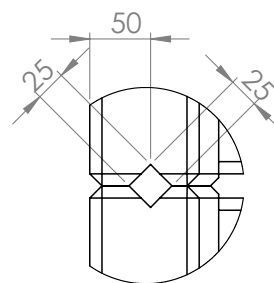
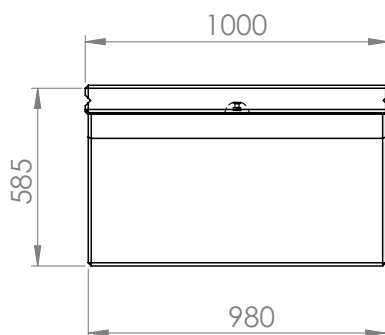
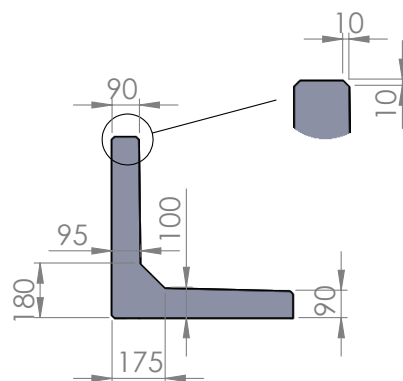
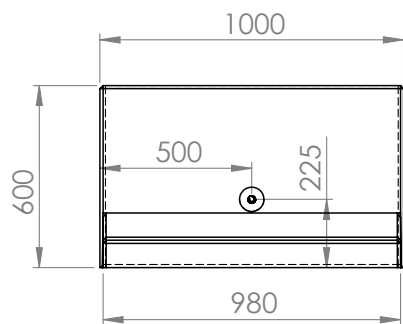
V032023



Afwerking SB3
Finition SB3
Verarbeitung SB3
Finishing SB3



L60/100-(DK)-(VS)



Groef - groef met LDPE
Femelle - femelle avec LDPE
Rille - Rille mit LDPE
Groove - groove with LDPE