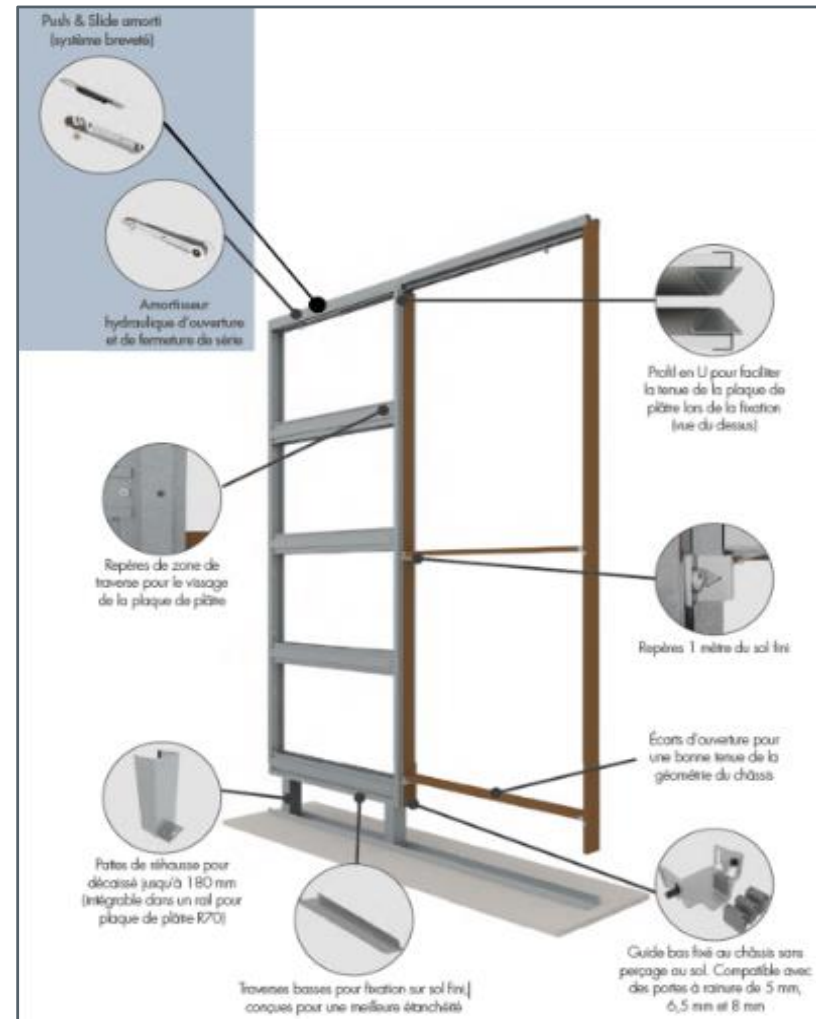
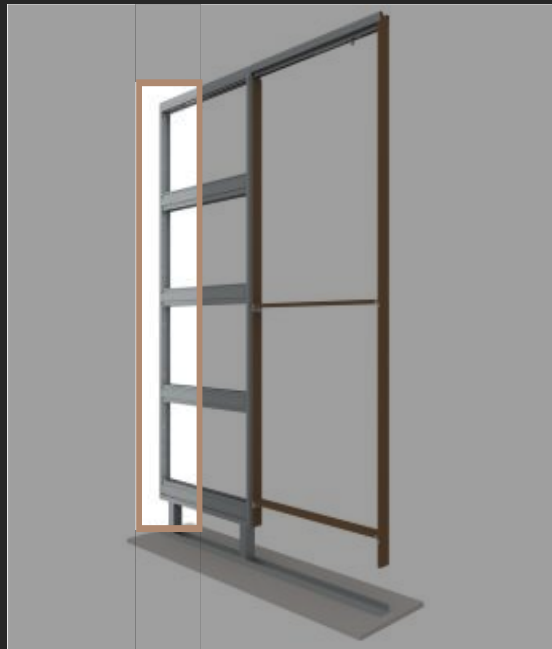


LES DÉTAILS PRODUITS



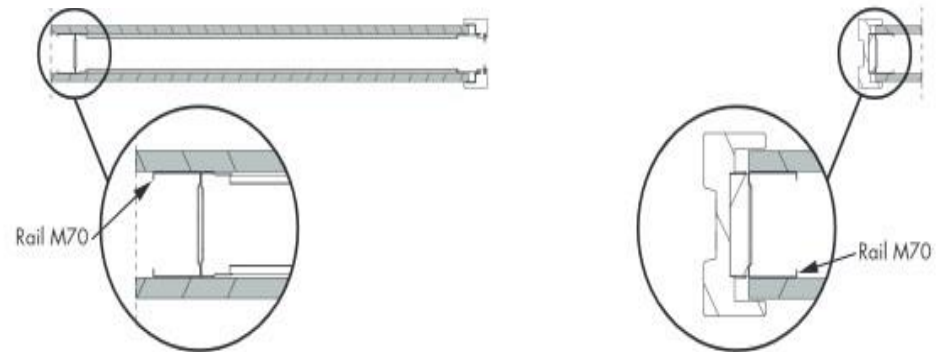
LES DÉTAILS PRODUITS



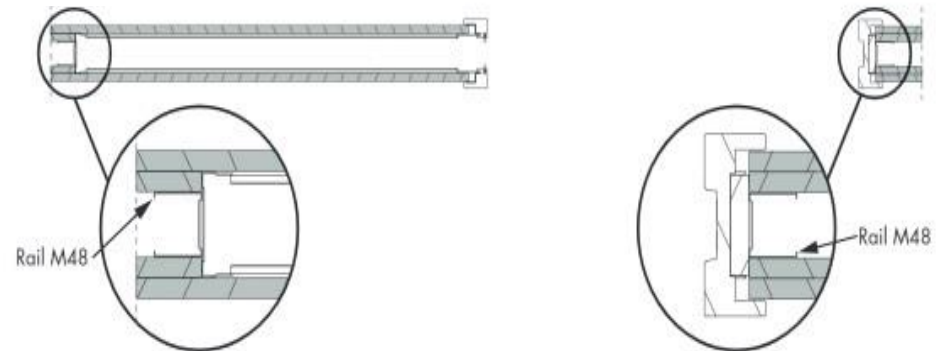
Galandages pour cloison
plaque de plâtre 48 ou 70 mm



Montage Structure M70



Montage Structure M48



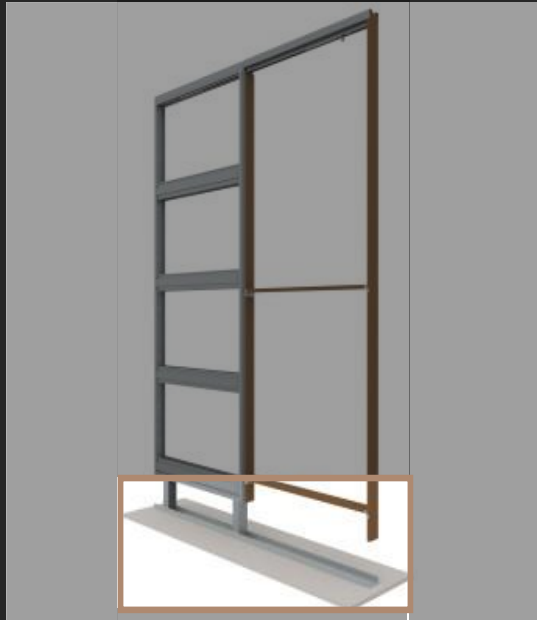
LES DÉTAILS PRODUITS



Montant en U pour le positionnement
des plaques de plâtre



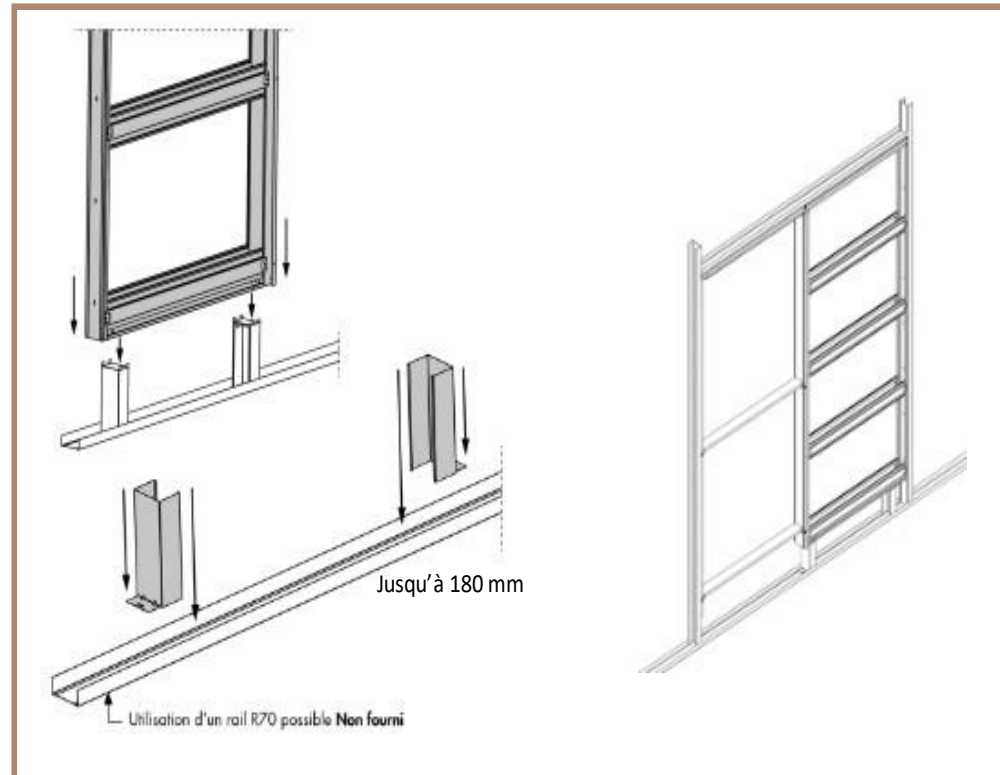
LES DÉTAILS PRODUITS



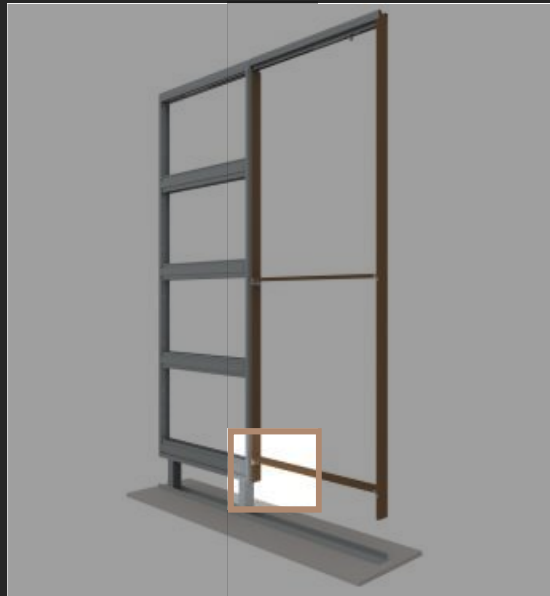
Pièces de compensation sol brut



Positionnées à l'intérieur du rail de 70. Réglage du ~~possible~~ **possible jusqu'à 180 mm**
Permet l'**alignement parfait et simplifié** à l'aide du rail 70 mm posé filant.



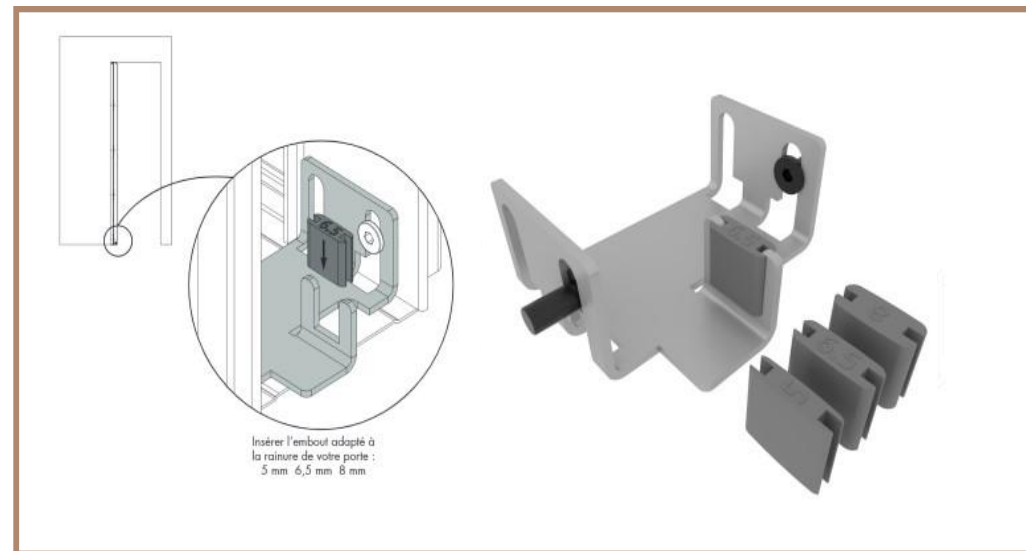
LES DÉTAILS PRODUITS



Guidage des vantaux



Pièce de guidage **sans fixation** sol et positionnement **auto centré**
Guidage **universel**
(pour rainures de portes menuisées 5mm, 6,5mm, 8 mm)



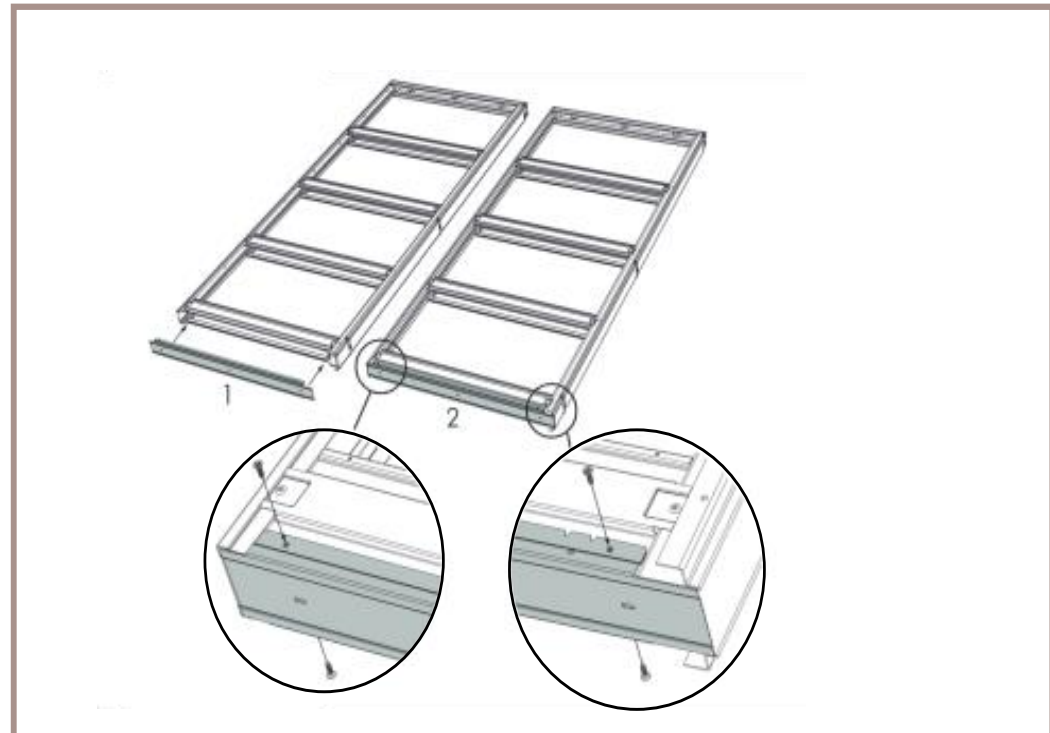
LES DÉTAILS PRODUITS



Étanchéité des caissons



Le profil acier obturateur en partie basse permet **étanchéité optimale** du caisson



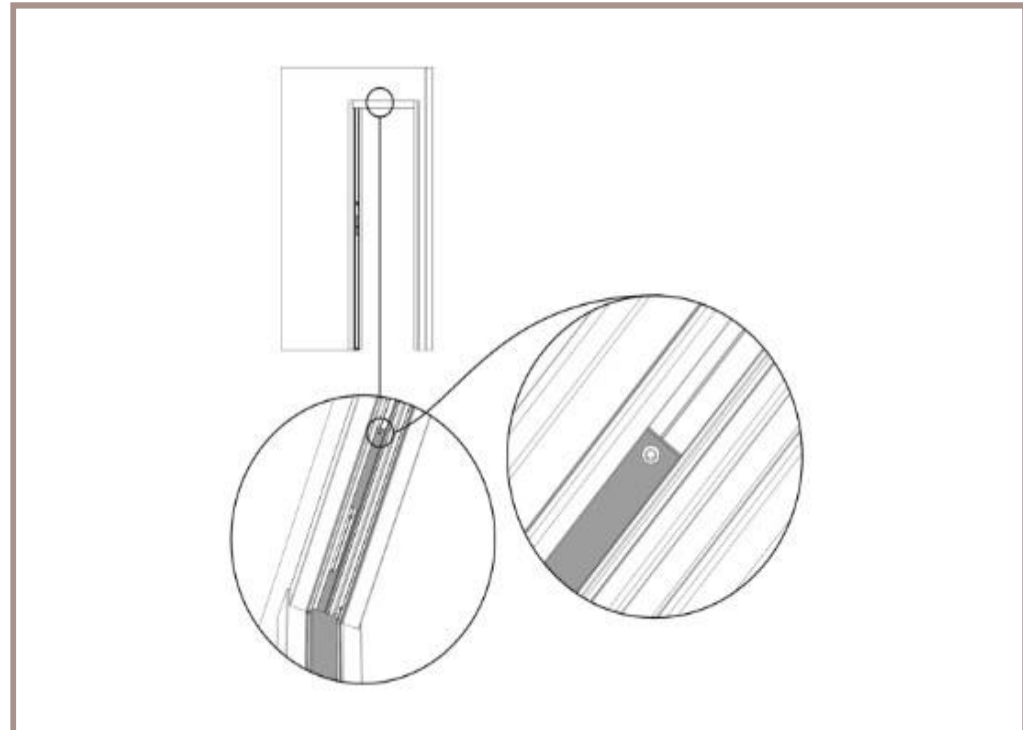
LES DÉTAILS PRODUITS



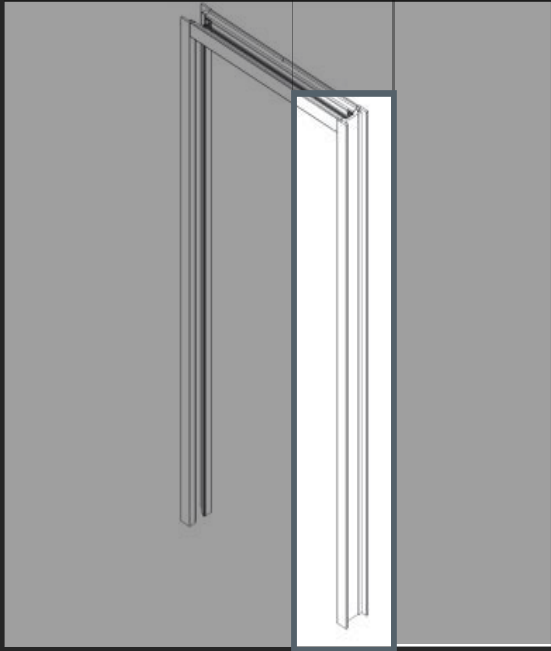
Réglage des portes



Coulisse de réglage de la position de la porte sans démontage



LES DÉTAILS PRODUITS



Habillages MDF - PRÉPEINTS



Profil de réception plus profond **esthétique préservée** à la fermeture, quel que soit le réglage

Finition parfaite en montage tapant avec calage fourni pour éviter découpe profil de réception
(Patte de compensation de couvrant de profil de réception en cas de pose en tapée de mur)

