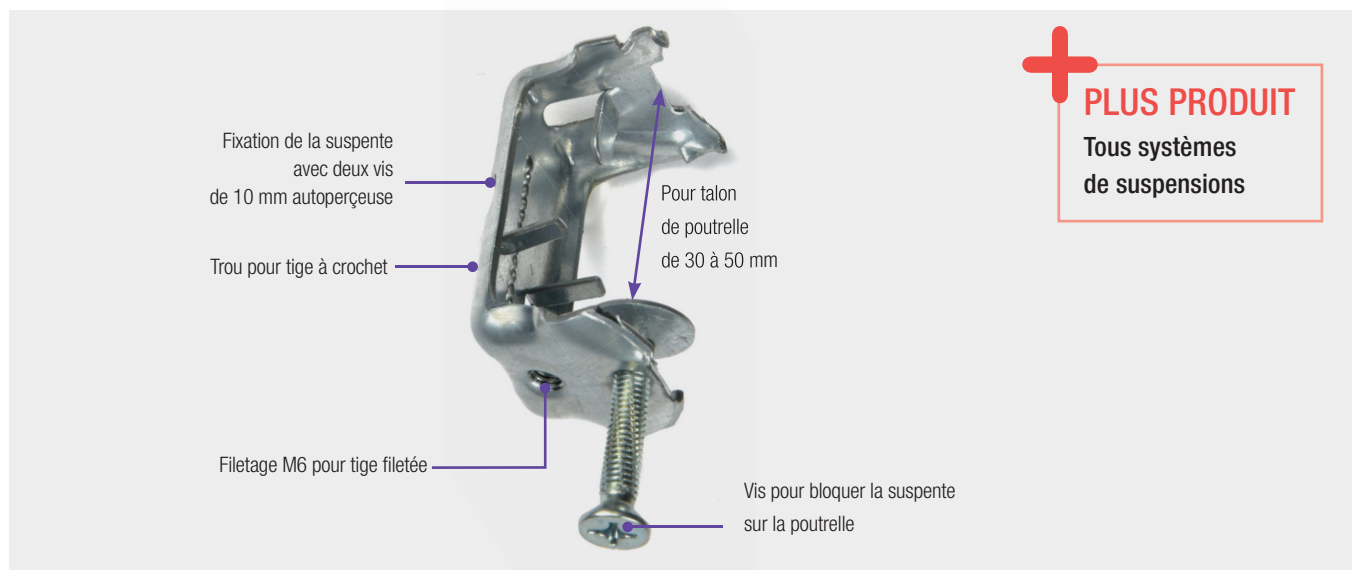


SUSPENTE POUTRELLE BÉTON POUR HOURDIS ALLÉGÉ



DÉCOUVREZ
LA VIDÉO

Système de fixation d'ossatures plafond ou autres accessoires sur le talon de poutrelles béton (précontraint ou hourdis) équipés d'entrevous en PET, en bois moulé, polystyrène, etc...

FONCTION

- Utilisation sur la quasi-totalité de la gamme de poutrelles béton existant sur le marché (talon de 30 à 50 mm).
- Nombre de suspentes poutrelles par m² : pour usage courant de pose de plaque de BA13 avec un espacement de 0,60 m et une portée de 1,20 m la consommation est de 1,5 suspente au m².
- Hauteur de plenum : de 1 cm à infini en fonction du système de fixation adopté.

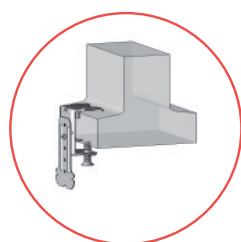
DESCRIPTION

Réalisation à partir de bande refendue galvanisée conforme à la norme EN 10142.
Conforme à la norme 13964.

AVANTAGES

- Compatibilité avec les tiges filetées M6 au pas de 100.
- Compatible avec toutes longueurs et largeurs de suspentes.
- Fixation de la suspente à l'aide de deux vis de 10 mm auto-wperceuse dans la rainure d'amorçage.
- Trou oblong pour accueillir un crochet réglable.

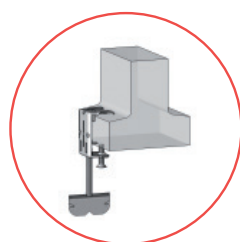
Modèle	Conditionnement	Palettisation	Référence
SUSPENTE POUTRELLE	Boîte de 50 pièces	200 boîtes par palette Palette de 10 000 pièces	53900



**Suspentes toutes largeurs
et toutes longueurs**



Tige à crochet



Tige filetée M6

