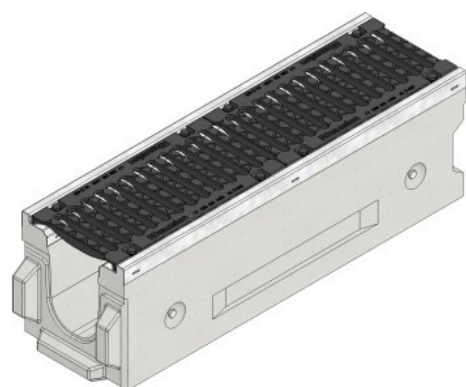
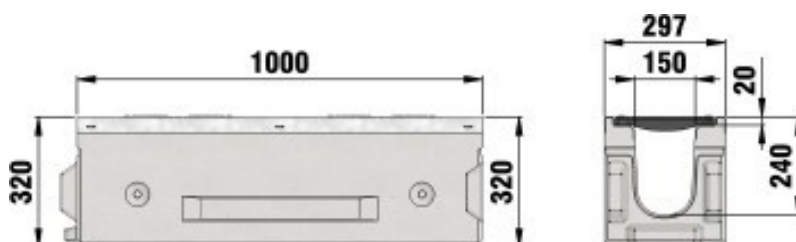


XTREMFIX®I-ROAD 150

XTREMFIX®I-ROAD 150, en béton BHP C60/75, de structure autoporteuse type I, Type 220 avec fontes à fentes 176x18 mm, noires, monté boulonné, classe D400



D 400



Données techniques :

Longueur mm	Largeur mm	Hauteur mm	Poids kg	Surface absorbante cm ² /m	Section de drainage cm ²	Profondeur de la feuillure mm	Article n°
1000	297	320	160,83	744	296	20	17190

Description produit :

Caniveau XTREMFIX I-ROAD 150 Type 220, en béton BHP C60/75, de structure autoporteuse type I, avec grilles fonte à fentes 176x18 mm, noires, verrouillage par 8 boulons au ml. Cornières enveloppantes en acier galvanisé, en 1 tenant, ancrées dans le béton. Auto-alignement assuré par un emboîtement triple mâchoires. Système de levage par crochets Arteon. Classe de charge D400, selon norme EN 1433, conformité CE. L//h 1000x297x320, Art n°17190

Matériau :

- **Corps de caniveau** : Béton Haute Performance
- **Cornière** : Feuillard acier galvanisé
- **Grille** : Fonte GJS 500-7

Type selon En 1433 :

I

Domaines d'application :

- Stations de pompage
- Zones industrielles et halls industriels
- Installations communales
- Parkings
- Tunnels
- Stations de lavage



La mise en oeuvre optimale du produit selon les applications prédéfinies dépend de différents facteurs (positionnement, classe de charge et fréquence,....) Nos experts se tiennent à votre disposition pour vous conseiller !

