



## UTILISATION DU PRODUIT

Permet d'effectuer les essais d'étanchéité de vos réseaux sous pression.

## FABRICATION

- ✓ CORPS EN BRONZE
- ✓ PISTON TEFLON AVEC JOINT VITON
- ✓ RESEVOIR ACIER GALVANISE
- ✓ VANNE D'ASPIRATION AVEC BILLE ET RESSORT



## DESCRIPTIF

Pompe d'épreuve manuelle, simple piston, montée sur un réservoir en acier galvanisé, simple d'utilisation, légère et robuste, bonne résistance aux conditions chantiers.

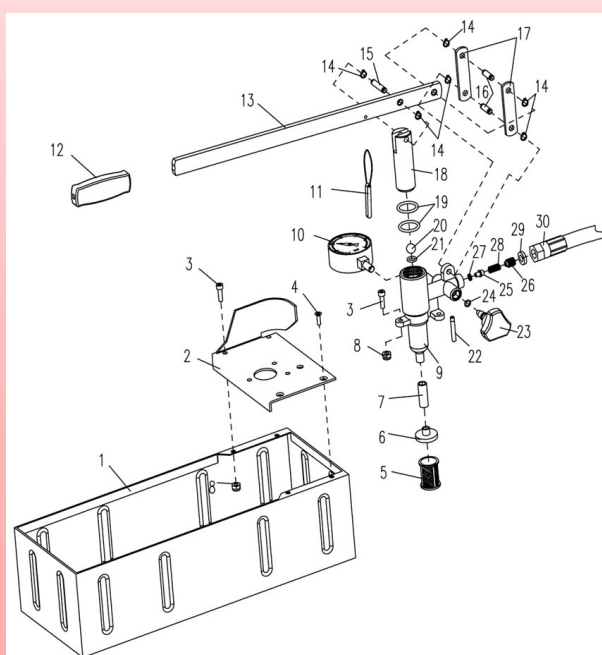
Aspiration munie d'une crépine. Livrée avec un tuyau de refoulement muni d'une vanne 1/4 de tour.

TYPE	50/30/12
Code	106000
Débit	30 cm <sup>3</sup>
Pression de service max	50 Bar
Manomètre	Diam.63 - 60 bars
Réservoir	12 Litres
Dimension du réservoir	500 x 185 x 140
Poids	6 Kg
Longueur du tuyau	1.5 m

## RECOMMANDATIONS

- Le corps de pompe doit être systématiquement vidangé après chaque utilisation afin d'éviter le blocage de la **bille d'aspiration**.
- La **crépine d'aspiration** doit être propre.
- Utiliser un lubrifiant à base de silicone pour entretenir le **piston**.

## NOMENCLATURE



S/N	Description	S/N	Description
1	Réservoir	16	Épingle
2	Couvercle supérieur	17	Plaque de connexion
3	SS Vis hexagonal	18	Piston
4	SS Vis hexa plat	19	Joint torique
5	Crépine	20	Bille d'acier
6	Couvercle crépine	21	Joint torique
7	Tuyau	22	Retour tuyau
8	Ecrou	23	Bouton de soupape
9	Vanne en laiton	24	Joint torique
10	Mano	25	Soupape à pointeau
11	Lien & broche	26	Prise de courant
12	Poignée de main	27	Joint torique
13	Manche	28	Ressort
14	Retaining	29	Rondelle de tuyau pression
15	Goupille	30	Flexible tuyau raccord

