

COLLIERS DE PRISE EN CHARGE POUR TUYAUX PVC PRESSION / BIORIENTE - PEHD - FONTE BLUTOP DE 50 à 200mm

UTILISATION

Les Colliers de Prise en Charge sont utilisés pour effectuer des branchements d'eau potable depuis une canalisation principale en PVC Pression ou "Biorienté" 16 et 25 bars, PEHD, Fonte Blutop du DE 50mm au 200mm en monodiamètre.

L'orifice de connexion est au pas métrique : Petit Bossage 40x300 ou Gros Bossage 55x300

L'étanchéité entre le CPC et le tuyau est constituée par un joint en EPDM muni d'un canon de centrage en PEHD permettant un perçage dans l'axe.

Le serrage du CPC sur la canalisation se fait par un serrage équilibré de deux boulons et rondelles vissés directement dans les oreilles de la bride inférieure du CPC. La fin de serrage est caractérisé lorsque les oreilles de chaque bride rentrent en contact soit maximum 50Nm.



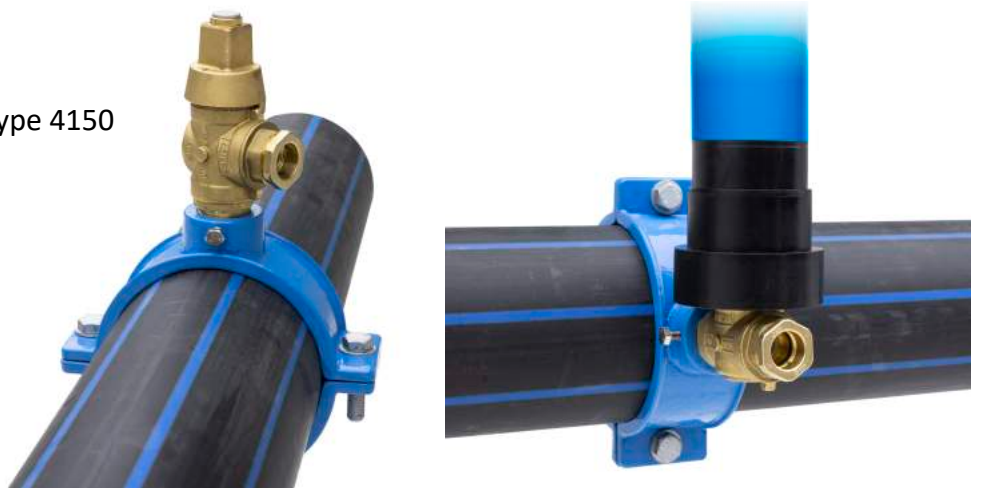
| DN | DE | PETIT BOSSAGE | GROS BOSSAGE |
|-------|-----|---------------|---------------|
| 40 | 50 | 211200 | 211213 |
| 50 | 63 | 211201 | 211214 |
| 60/65 | 75 | 211202 | 211215 |
| 80 | 90 | 211203 | 211216 |
| 100 | 110 | 211204 | 211217 |
| 100 | 125 | 211205 | 211218 |
| 125 | 140 | 211206 | 211219 |
| 150 | 160 | 211207 | 211220 |
| 200 | 200 | 211208 | 211221 |



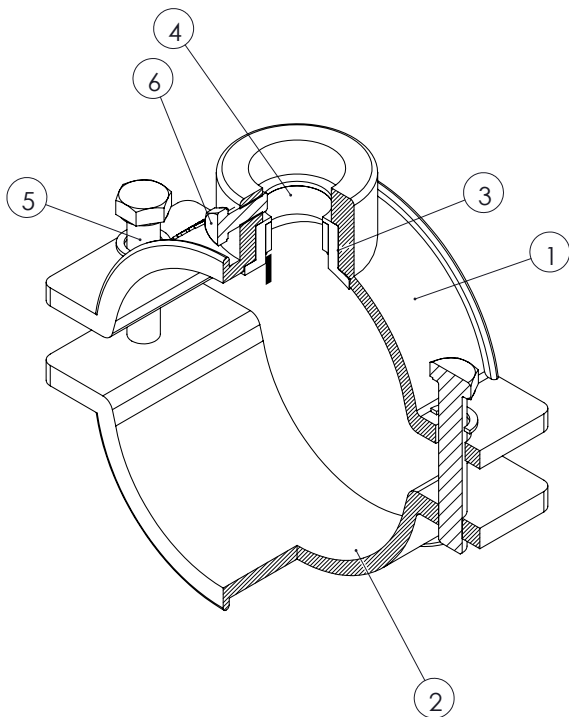
INFORMATIONS TECHNIQUES GENERALES

| | |
|-----------------------|--|
| - Bride supérieure : | Fonte ductile GJS-500-7 selon EN 1563 |
| - Bride inférieure : | Fonte ductile GJS-500-7 selon EN 1563 |
| - Joint Chapeau : | EPDM selon EN 681-1 : 1996 dureté shore 70 |
| - Canon de centrage : | PEHD PE100 |
| - Boulons : | 2 x M 14x60 Acier inox A2 14300 |
| - Rondelles : | Acier inox A2 14300 |
| - Vis de blocage : | M 8x20 Acier inox A2 14300 |
| - Revêtement : | Epoxy (FBE) 250µm selon ISO 8179 |
| - PFA : | 16 Bars |

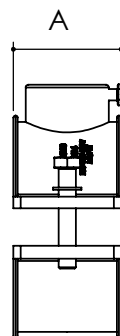
Avec Robinet Universel Type 4150



SCHEMA TECHNIQUE



- 1** : Bride supérieure revêtue Epoxy
- 2** : Bride inférieure revêtue Epoxy
- 3** : Joint chapeau
- 4** : Canon de centrage
- 5** : Boulons et Rondelles
- 6** : Vis de blocage



A = 75mm



PRECONISATION DE POSE



1. Tous les Colliers de Prise en Charge ISIFLO sont prêts à l'emploi. Vérifiez qu'ils n'ont pas été endommagés pendant le transport
2. Vérifier la tolérance indiquée sur le CPC afin qu'elle corresponde bien au diamètre extérieur du tuyau
3. Assurez vous que le tuyau est rond et lisse, qu'il est exempt de bosse, crique et tout autre anomalie. Veillez à ce que le tuyau soit exempt de rouille, écaille résidu de terre ou tout autre élément susceptible d'affecter l'installation de la pièce.
4. Visser le Robinet sur le CPC jusqu'à faire sortir le joint de 1mm
5. Positionner le collier sur le tube sans serrer et orienter le robinet dans sa position finale
6. De cette position, dévisser $\frac{1}{4}$ de tour
7. Exercer un serrage symétrique et uniforme jusqu'à ce que les oreilles rentrent en contact soit maximum 50Nm.
8. Visser le $\frac{1}{4}$ de tour restant pour obtenir la position finale du Robinet.

Ces instructions d'installation et d'entretien ne remplacent pas une formation adéquate et les compétences du technicien installateur, de sorte que l'ISIFLO ne sera pas tenu responsable d'éventuels désagréments résultant d'une installation incorrecte.