

## Caniveau Multidrain 200 Béton Polymère / grille passerelle design Dune / fonte / D400

## Informations produit



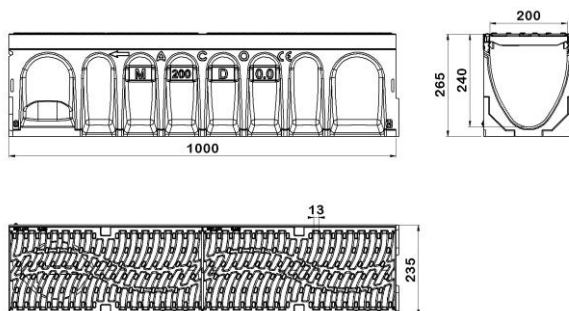
## Avantages

- Béton Polymère : imperméable, non poreux, ingélicif, robuste, surface lisse pour limiter l'encrassement et résistant à l'abrasion
- Système de verrouillage Drainlock® résistant aux agents chimiques et à la corrosion
- Section en V optimisée pour l'autocurage
- Forme large du pied permettant un ancrage optimisé dans le lit de pose
- Renforts latéraux pour une meilleure répartition des charges
- Grille esthétique Dune avec un design unique en accord avec l'aménagement urbain
- Facile à poser
- Accès P.M.R.
- Classe D400

## Description produit

- Élément de caniveau conforme à la norme NF EN 1433
- Gorge pour joints d'étanchéité
- Feuillures métalliques intégrées
- Grille DUNE en fonte à fente de 13 mm
- Sortie verticale préformée DN 160
- Surface d'absorption 710 cm<sup>2</sup>/m
- Section hydraulique 310 cm<sup>2</sup>

## Données techniques



Article	Surface absorption (cm <sup>2</sup> /m)	Classe	Longueur (mm)	Largeur extérieure (mm)	Largeur (mm)	Hauteur (mm)	Fil d'eau (mm)	Poids (kg)
308021	710	D400	1000	235	200	265	240	48,46