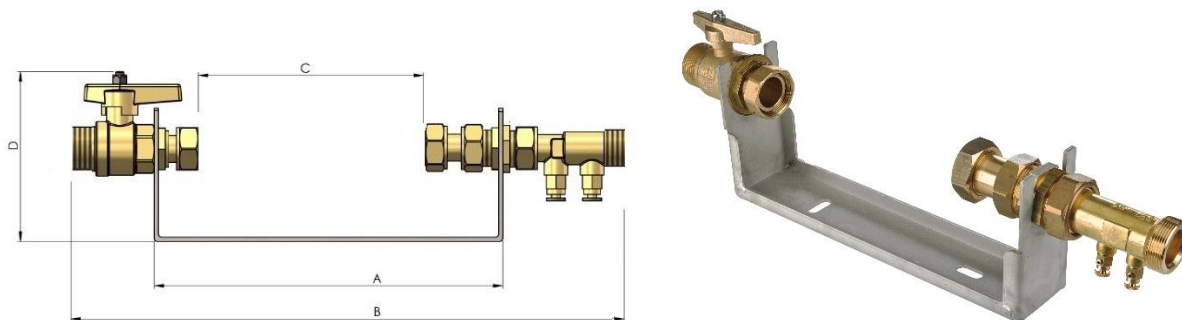


Robinet Type 4174 - Passe-cloison télescopique - Clapet Antipollution



Réf	Dimensions	A (mm)	B (mm)	C (mm) mini-maxi	D (mm)
290004	1" X 1" CPT 190 DN20	290	443	174-204	138
360004	1"1/4 X 1"1/4 CPT 260 DN25	360	539	200-250	195
378004	1"1/2 X 1"1/2 CPT 260 DN30	378	589	240-280	198
428004	2" X 2" CPT 300 DN40	428	668	288-327	215

COMPOSITION du KIT:

- Etrier Fixe INOX 2 fourches épaisseur 4mm
- Robinet avant compteur Type **4174** entrée mâle x écrou prisonnier avec trous de plombage - Passe cloison télescopique avec 2 écrous de serrage sur étrier
- Clapets Antipollution Classe EA 2 purgeurs imperdables, placé à l'extérieur de l'étrier

DESCRIPTIF COMPLEMENTAIRE :

Possibilité de raccordement sur partie mâle en sortie

FIXATION : 2 trous

UTILISATION : Pour compteurs DN20-25-32-40

