

V GARANTIE 1 AN

MADE IN
EUROPE



Sécurité

avec sa chaîne de protection pour les câbles électriques et durites d'eau.

Pratique

avec ses 4 poignées de transport.

Fiable

avec son réservoir en polyéthylène et bouchon de vidange.

Multi-usages

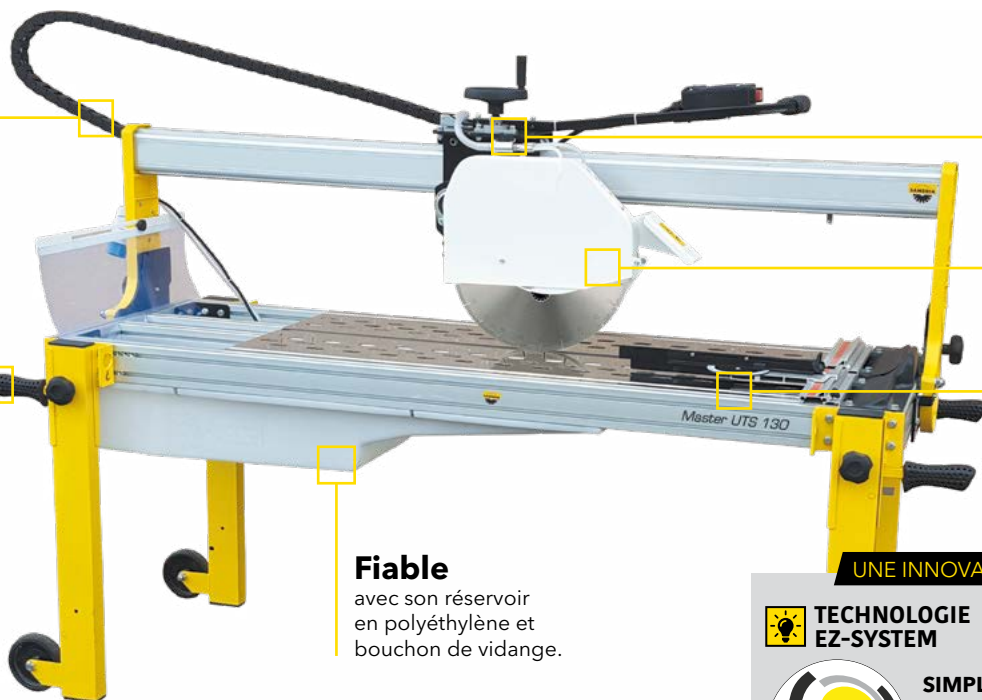
avec son moteur inclinable à +/- 45°.

Sécurité

avec son carter.

Qualité

avec sa large table en aluminium de 40cm.



UNE INNOVATION SAMEDIA

TECHNOLOGIE EZ-SYSTEM



SIMPLE ET RAPIDE

Montage et démontage des pieds à une main.



Pompe à induction sans entretien, ne demandant aucune maintenance.



Double arrivée d'eau pour une meilleure qualité de coupe.



Système de coupe d'angle.

UTS 130

MC1875

INFORMATIONS TECHNIQUES

| | | |
|--------|---------------|----------------|
| 230 V | 115 112 | 300 350 |
| kW 2,2 | 135 135 | 180x62x90 |
| Hp 3 | Max 8,5 11 | 105 |
| 2800 | Max 13 13 | 65x65 65x65 |

DESCRIPTION

Châssis aluminium : pas de rouille, gain de poids, pas de déformation du tablier sur sol non plat.

Réservoir en polyéthylène avec bouchon de vidange.

4 poignées de transport, pieds rétractables et roues de transport.

Large table aluminium de 40cm. Rail moteur et roulement en inox.

Plus de sécurité avec le carter du disque. Double arrivée d'eau pour une meilleure qualité de coupe. Moteur inclinable à +/- 45°

Chaîne de protection pour les câbles électriques et durites d'eau.

Pompe à eau à induction demandant aucune maintenance.

Nombreuses options disponibles.

Composant de haute qualité pour une meilleure fiabilité et un usage intensif. Fabrication 100% Européenne.

ACCESSOIRES

Nous recommandons l'utilisation de nos disques diamantés pour la découpe du carrelage, maçonnerie, matériaux mixtes.



+ ACCESSOIRES

| | TTS 520 | TTS 500 | TTS 130 | UTS 420 | UTS 130 | CTS 500 |
|---|---------|---------|---------|---------|----------------|---------|
|  TABLE D'EXTENSION | MC3059 | MC3059 | MC1773 | MC3059 | MC1886 | |
|  PLAQUES BILATÉRALES | | | MC1774 | | MC1887 | |
|  EQUERRE REGLABLE | MC5198 | MC5198 | | MC5198 | | MC5198 |
|  COMPTEUR D'HEURE | MC2211 | MC2211 | | | | MC2211 |
|  LASER | | | | | | MC2212 |
|  POIGNÉE | | | | | | MC2213 |
|  RÈGLE ALU 1040mm | MC2214 | MC2214 | | MC2214 | | |
|  RÈGLE ALU 1350mm | MC2215 | | | | | |
|  RÈGLE ALU 450mm | MC2217 | MC2217 | | MC2217 | | |
|  AIMANT | MC2216 | MC2216 | | MC2216 | | |