

EA 221B

Clapet antipollution EA

Système 01

Fiche Technique



Description

Le clapet de non retour EA 221B faisant l'objet de la certification à la marque NF-Antipollution, est destiné à la protection des réseaux d'eau potable contre les retours de fluides pollués ne présentant cependant pas de risques toxiques ou microbiologiques reconnus pour la santé humaine, dans les limites définies par l'autorité sanitaire.

- Pertes de charge minimales, silence et robustesse
- Non générateur de coup de bélier
- Obturateur à double guidage axial avec ressort de rappel
- Étanchéité excellente en haute et basse pression assurée par un joint à lèvres dessiné spécialement
- 2 bossages percés 1/4" bouchés



EA 221B

Clapet antipollution EA - Système 01

DN		PFA en bar	PS en bar				Cat.	Réf.	Poids Kg
"	mm		L1	L2	G1	G2			
3/4	20	10	10	10	10	10	4.3	149B2171	0,13
1	25	10	10	10	10	10	4.3	149B2172	0,19
1 1/4	32	10	10	10	x	10	4.3	149B2173	0,29
1 1/2	40	10	10	10	x	10	4.3	149B2174	0,57
2	50	10	10	10	x	10	4.3	149B2175	0,74

Important :

Les indications de température et de pression données pour les différentes catégories de fluides (L1/L2/G1/G2) ne constituent en aucun cas une garantie d'utilisation. Il est donc indispensable de valider l'utilisation des produits en fonction des conditions de service auprès de notre service préconisation.

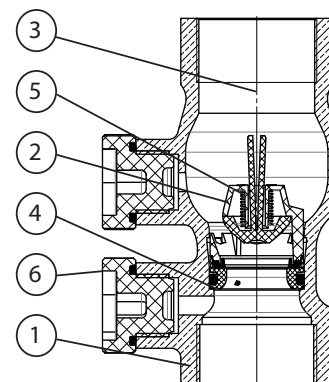
De plus, les notices d'instructions de service sont disponibles sur notre site Internet www.socla.com ou sur simple demande auprès de notre service commercial.

Caractéristiques techniques

Température d'utilisation	-10 °C à 80 °C
Pression de fonctionnement admissible (PFA) en eau	Voir tableau ci-dessus
Pression de service maxi admissible (PS) autres fluides	Voir tableau ci-dessus
Raccordement	Femelle/Femelle, filetages gaz cylindriques G (BSP)
Fluides admis	Liquides clairs, gaz

Nomenclature et matériaux

N°	Désignation	Matériaux	EURO	ANSI
1	Corps sauf DN 2"	Laiton	CuZn39Pb1 AL-C	
		Bronze	CuSn5Zn5Pb5-C	
2	Guide	PPO (Polyphénylène oxyde)		
3	Obturateur	POM (polyacétal)		
4	Ressort	Inox	X10CrNi18-8	AISI 302
5	Joint	NBR (Nitrile)		
6	Bouchon Joint	POM (polyacétal)		
		EPDM		



Agréments



Normes / Réglementation :

Marque NF Antipollution NF EN 13959 - EN1717
Raccordements filetages NF E 03-005 ISO 228

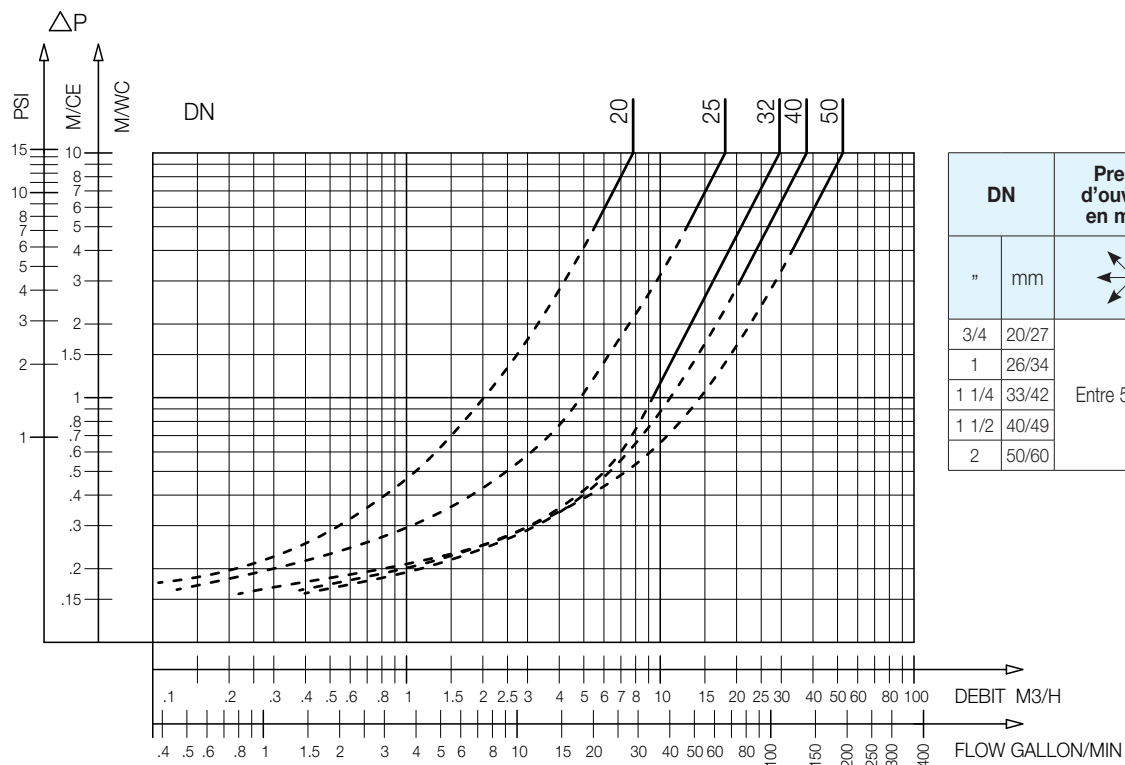
Application


Bâtiment, distribution d'eau, protection des réseaux d'eau potable.

Caractéristiques de fonctionnement

Mode de fonctionnement :

- Courbe continue : Clapet totalement ouvert
- Courbe pointillée : Phase d'ouverture du clapet

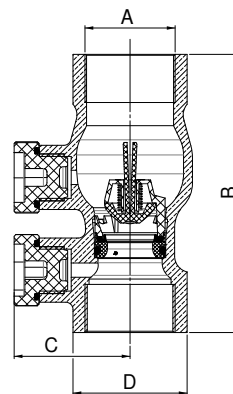


DN		Pression d'ouverture en mm CE	Kv	ζ
"	mm		m³/H	
3/4	20/27	Entre 50 et 200	7,82	4,18
1	26/34		18	2,33
1 1/4	33/42		24,16	1,92
1 1/2	40/49		37,75	2,87
2	50/60		52,44	3,63

EA 221B - Abaque des pertes de charge

Encombremments

Raccordement A		B	C	D
"	mm	mm	mm	mm
3/4	20/27	78	32,5	32
1	26/34	93	32,5	41
1 1/4	33/42	113	39,5	50
1 1/2	40/49	120	41	55
2	50/60	150	47	70



EA 221B

Les descriptions, photographies et illustrations contenues dans cette fiche technique sont fournies seulement à titre informatif et ne sont pas contractuelles. Socla se réserve le droit d'apporter toute modification technique ou esthétique à ses produits sans aucun avertissement préalable. Garantie : toutes les ventes ou contrats de vente sont expressément conditionnés à l'acceptation par l'acheteur des conditions générales de vente Socla figurant sur notre site internet. Socla s'oppose ainsi à toute autre modalité, différente ou additionnelle des modalités Socla, quel que soit le support de communication de l'acheteur dans laquelle elle est contenue ainsi que sa forme, à moins d'un accord écrit spécifique signé par un dirigeant de Socla.

SOCCLA

A WATTS Brand

Socla sas

365 rue du Lieutenant Putier • 71530 Virey-Le-Grand • France

Tél. +33 03 85 97 42 00 • Fax +33 03 85 97 42 42

contact@wattswater.com • www.socla.com

ISO 9001 version 2015 / ISO 18001