







Art. 1173

-  Vanne papillon type LUG à oreilles taraudées, corps et papillon fonte ductile revêtue, manchette EPDM.
-  LUG type butterfly valve with threaded lugs, coated ductile iron body and disc, EPDM seat.
-  Válvula de mariposa tipo LUG con orejetas roscadas, cuerpo y mariposa de fundición dúctil, asiento de EPDM.



Art. 1174

-  Vanne papillon type LUG à oreilles taraudées, Corps fonte ductile revêtue, papillon inox 316, manchette EPDM.
-  LUG type butterfly valve with threaded lugs, coated ductile iron body, stainless steel 316 disc, EPDM seat.
-  Válvula de mariposa tipo LUG con orejetas roscadas, cuerpo de fundición dúctil, mariposa de inox 316, asiento de EPDM.



Conditions d'utilisation

- Applications : Adduction d'eau potable, traitement des eaux, assainissement, irrigation.
- Fluides : Eau potable, eau glycolée, fluides non agressifs.
- Pression : PN 16 bar.
- Température : **Art.1173** -5°C / +70°C.
Art.1174 -5°C / +115°C.

Conditions of use

- Applications : Drinking water supply, water treatment, sewerage system, irrigation.
- Fluids : Drinking water, glycol water, non-aggressive fluids.
- Pressure : PN 16 bar.
- Temperature : **Art.1173** -5°C / +70°C.
Art.1174 -5°C / +115°C.

Condiciones de uso

- Aplicaciones : Abastecimiento de agua potable, tratamiento de aguas, red de saneamiento, irrigación.
- Fluidos : Agua potable, agua glicolada, fluidos no agresivos.
- Presión : PN 16 bar.
- Temperatura : **Art.1173** -5°C / +70°C.
Art.1174 -5°C / +115°C.

Certifications

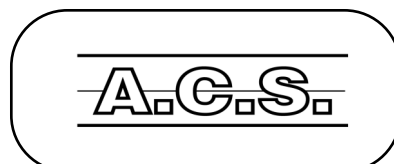
- ACS : Conformité aux arrêtés du 29 mai 1997 modifié et du 25 juin 2020 relatifs à la consommation humaine.
- CE : Selon la directive 2014/68/EU.

Certifications

- ACS : Comply with French drinking water regulation.
- CE : According to 2014/68/EU directive.

Certificaciones

- ACS : Según el decreto francés en relación al consumo humano.
- CE : Según la directiva 2014/68/EU.



Caractéristiques techniques

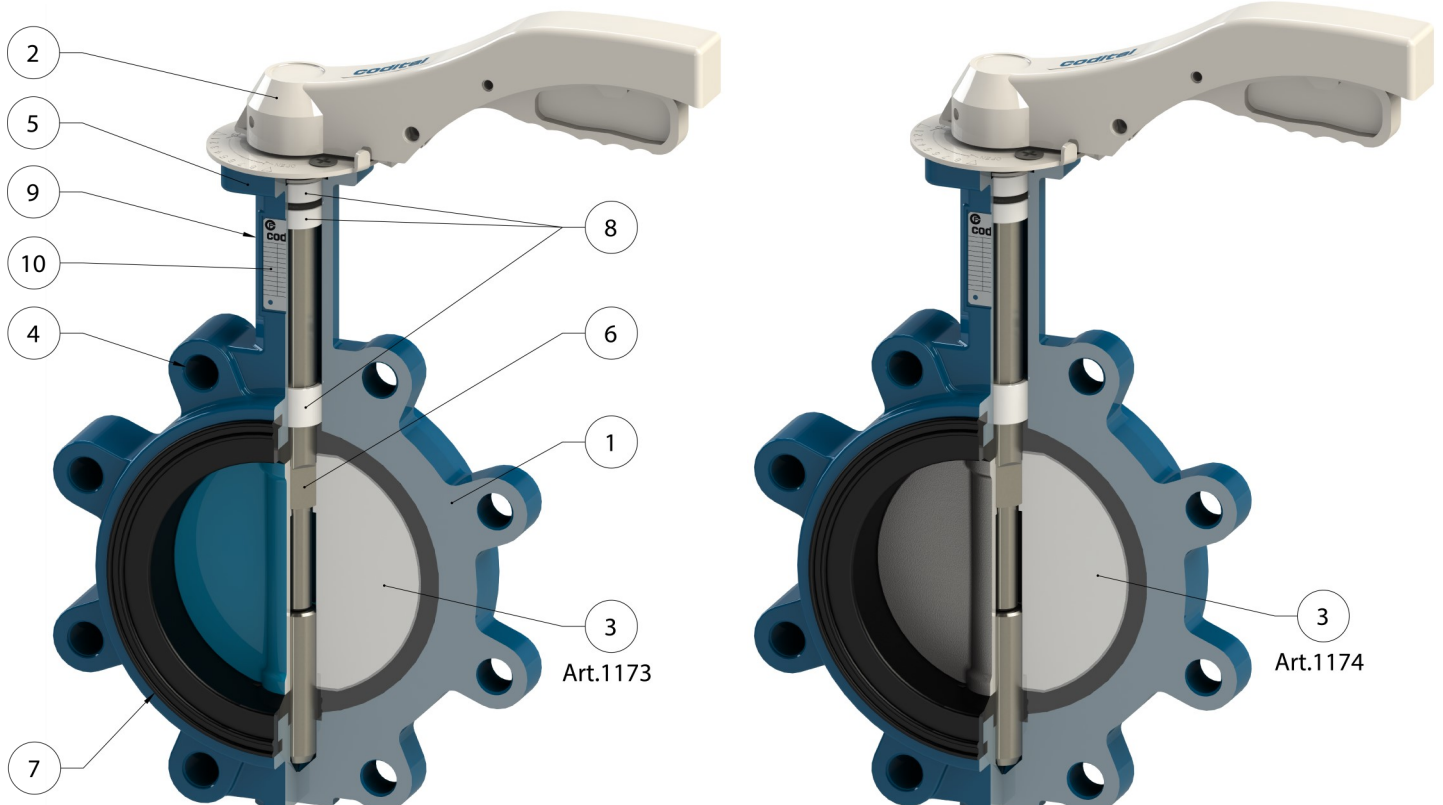
- ① Corps en fonte ductile EN-GJS-400-15 (GGG-40) revêtu époxy. Encombrement normalisé EN 558-1 série 20.
- ② Poignée aluminium cadenasable 10 positions entre 0 et 90° revêtue époxy.
- ③ **Art.1173** Papillon en fonte ductile EN-GJS-400-15 (GGG-40) revêtu époxy 300µm.
Art.1174 Papillon en inox CF8M (AISI 316).
- ④ Raccordement entre brides par oreilles taraudées (EN 1092 PN10-16).
- ⑤ Platine & carré d'entraînement ISO 5211 pour motorisation.
- ⑥ Axe inox AISI 410 traversant, inéjectable, avec indicateur de position du papillon. Entraînement du papillon par usinage carré de précision (pas de goupille).
- ⑦ Manchette EPDM en queue d'aronde démontable.
- ⑧ Paliers en PTFE garantissant l'alignement parfait de l'axe et limitant les frottements.
- ⑨ Col allongé permettant le calorifugeage.
- ⑩ Plaque signalétique avec traçabilité totale : PN, DN, numéro de lot, matériaux, et logos (CODITAL, ACS et CE).

Technical features

- ① Ductile iron EN-GJS-400-15 (GGG-40) body + epoxy coating. Standardised face-to-face according to EN 558-1 series 20.
- ② Aluminium lockable handle + epoxy coating. 10 positions from 0 to 90°.
- ③ **Art.1173** Ductile iron EN-GJS-400-15 (GGG-40) disc + 300µm epoxy coating.
Art.1174 Stainless steel CF8M (AISI 316) disc.
- ④ Flange connection with threaded lugs (EN 1092 PN10-16).
- ⑤ ISO 5211 pad and square drive shaft for motorisation.
- ⑥ Stainless steel AISI 410 through shaft with disc position indicator and retaining ring. Disc driving by high-precision square machining (no pin).
- ⑦ EPDM removable dovetail seat.
- ⑧ PTFE shaft bushing ensuring perfect alignment of the shaft and reducing frictions.
- ⑨ Long stem for insulation.
- ⑩ Nameplate with total traceability : PN, DN, batch number, materials and logos (CODITAL, ACS and CE).

Características técnicas

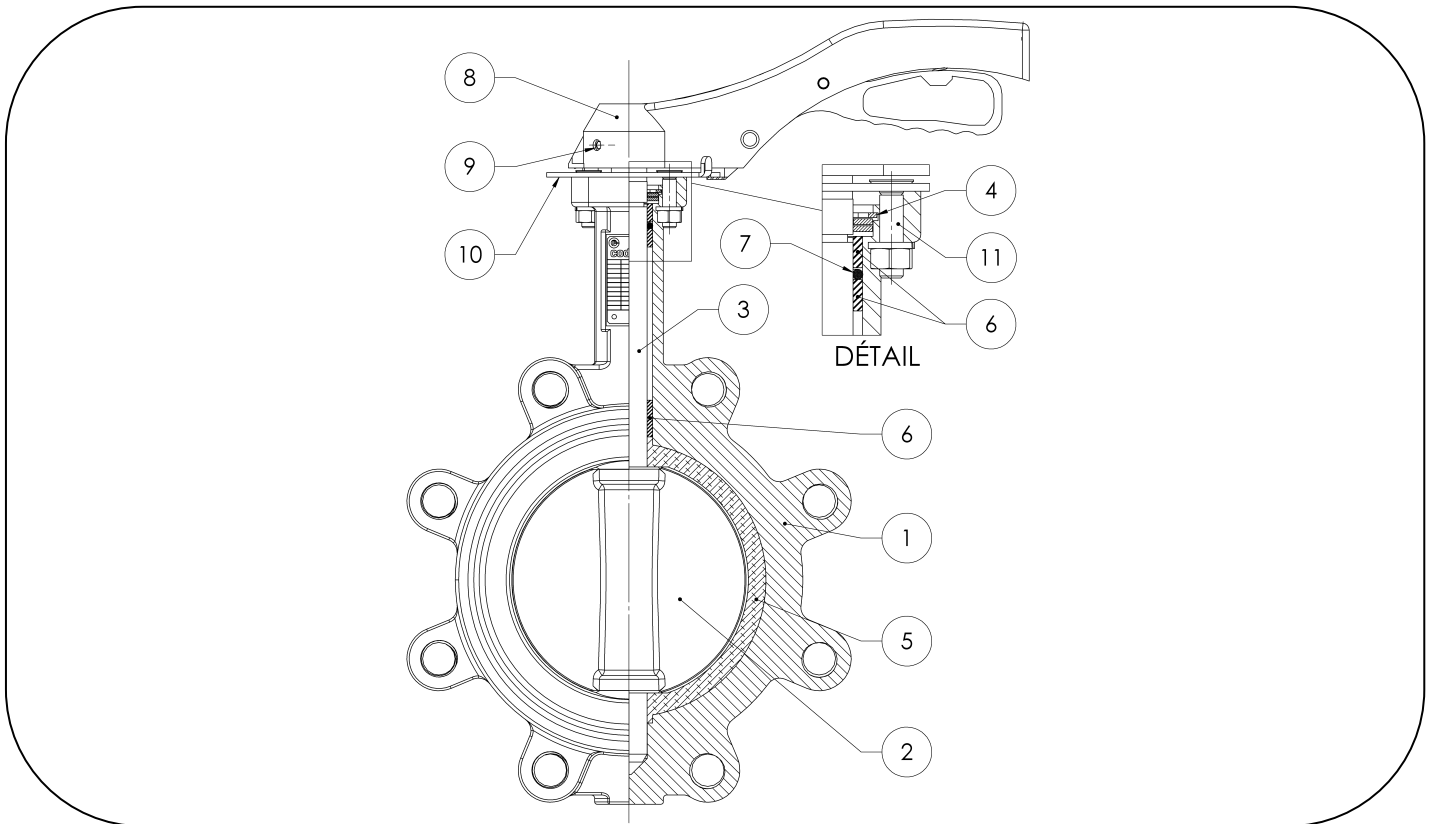
- ① Cuerpo de fundición dúctil EN-GJS-400-15 (GGG-40) con recubrimiento epoxi. Distancia entre caras según EN 558-1 serie 20.
- ② Palanca de aluminio con cierre en 10 posiciones entre 0 y 90° + Recub. epoxi.
- ③ **Art.1173** Mariposa de fundición dúctil EN-GJS-400-15 (GGG-40) recubrimiento epoxi 300µm.
Art.1174 Mariposa de acero inoxidable CF8M (AISI 316).
- ④ Conexión entre bridas mediante orejetas roscadas (EN 1092 PN10-16).
- ⑤ Platina & eje ISO 5211 para motorización.
- ⑥ Eje pasante de acero inoxidable AISI 410, no eyectable, con indicador de posición de la mariposa. Accionamiento de la mariposa mediante mecanizado cuadrado de precisión (sin pasador).
- ⑦ Asiento de EPDM montar con cola de milano y desmontable.
- ⑧ Anillo de eje de EPDM que garantizan una perfecta alineación y limitan la fricción.
- ⑨ Cuello alargado para el aislamiento térmico.
- ⑩ Placa de identificación con trazabilidad completa : PN, DN, número de lote, materiales y logotipos (CODITAL, ACS y CE).



Nomenclature

Parts list

Lista de materiales

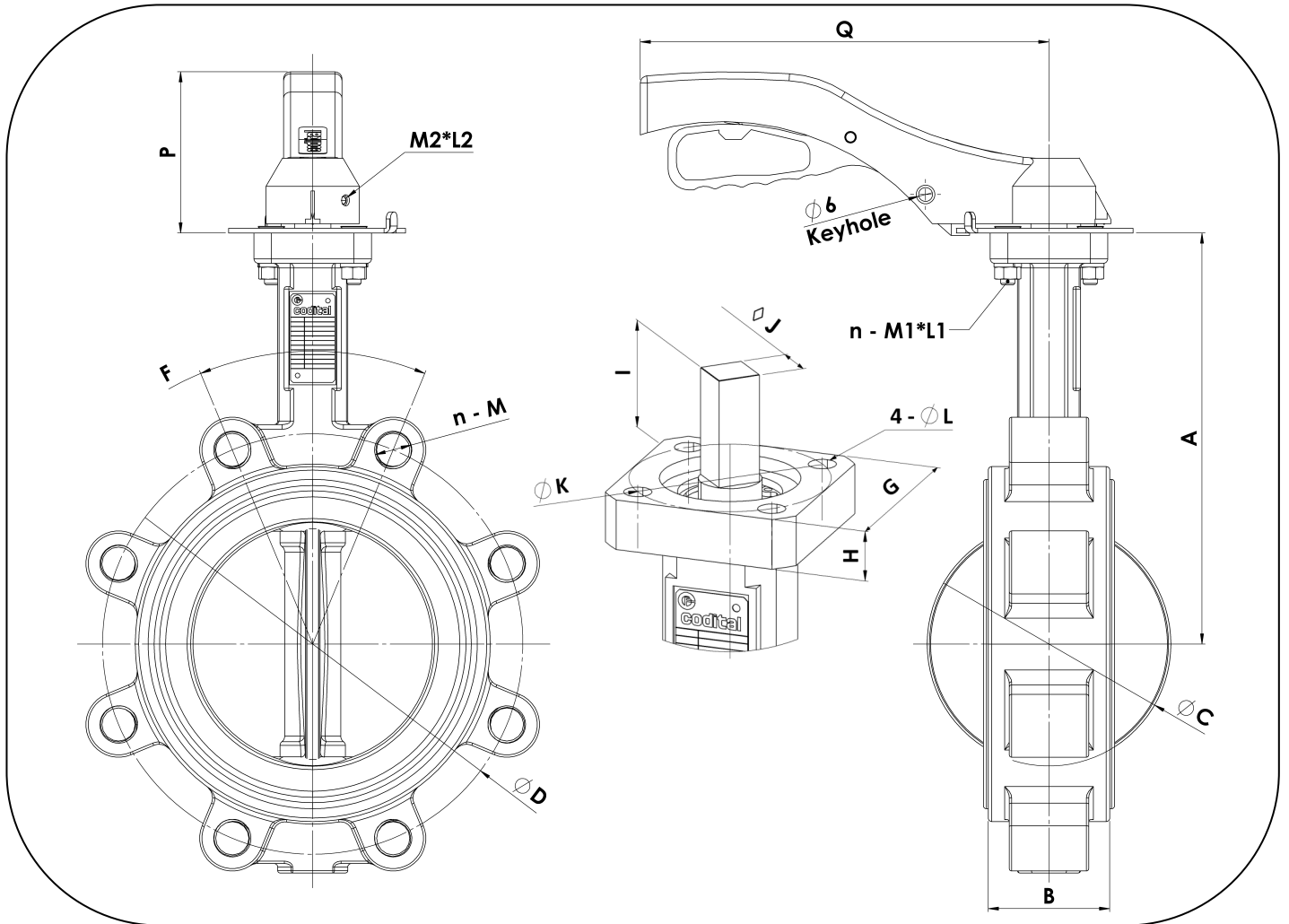


N°	Qté	Désignation	Matière	Description	Material	Designación	Materia
1	1	Corps	Fonte ductile EN-GJS-400-15 (GGG-40) + revêtement époxy 200-250µm	Body	Ductile iron EN-GJS-400-15 (GGG-40) + epoxy coating 200-250µm	Cuerpo	Fundición dúctil EN-GJS-400-15 (GGG-40) + recubrimiento epoxi 200-250µm
2	1	Papillon	Art.173 Fonte ductile EN-GJS-400-15 (GGG-40) + revêtement époxy 300µm	Disc	Art.173 Ductile iron EN-GJS-400-15 (GGG-40) + epoxy coating 300µm	Mariposa	Art.173 Fundición dúctil EN-GJS-400-15 (GGG-40) + recubrimiento epoxi 300µm
			Art.174 Acier inoxydable CF8M (AISI 316)		Art.174 Stainless steel CF8M (AISI 316)		Art.174 Acero inoxidable CF8M (AISI 316)
3	1(<DN80) or 2	Axe	Acier inoxydable AISI 410	Shaft	Stainless steel AISI 410	Eje	Acero inoxidable AISI 410
4	1	Anneau élastique	Acier à ressort	Retaining ring	Spring steel	Anillo elástico	Acero de muelle
5	1	Manchette	EPDM	Seat	EPDM	Asiento	EPDM
6	3	Palier	PTFE	Shaft bushing	PTFE	Anillo de eje	PTFE
7	1	Joint torique	NBR	O'ring	NBR	Junta tórica	NBR
8	1	Poignée	Alliage d'aluminium + revêtement époxy 200µm	Handle	Aluminium alloy + 200µm epoxy coating	Palanca	Aleación de aluminio + recubrimiento epoxi 200µm
9	1	Vis de blocage poignée	Acier inoxydable AISI 201	Handle locking screw	Stainless steel AISI 201	Tornillo de bloqueo de palanca	Acero inoxidable AISI 201
10	1	Platine de position	Acier + revêtement époxy 200µm	Positioning plate	Steel + 200µm epoxy coating	Platina de posición	Acero + recubrimiento epoxi 200µm
11	2	Boulonnerie platine (Vis Tête fraisé, écrou et rondelle)	Acier inoxydable AISI 201	Plate bolt (Countersunk head screw, nut and washer)	Stainless steel AISI 201	Tornillería (Tornillo de cabeza avellanada, tuerca y arandela)	Acero inoxidable AISI 201

Dimensions et données techniques

Dimensions and technical data

Dimensiones y datos técnicos



Référence Item no. Código Art.173; X = 3 Art.174; X = 4	DN	Ø	PN (bar)	A	B	ØC	PN10-16 / PN10			G	H	I	ISO 5211		4 - ØL	n - M1*L1	M2*L2	P	Q	Poids (kg) Weight Peso
							ØD	n - M	F				ØJ	ØK						
20117X0005000	DN50	2"	16	140	43	52.9	125	4 - M16	90°	50	12	26	9	50 F05	4 - 7	2 - M6*25	M6*15	75	170	2.78
20117X0006500	DN65	2.5"	16	150	46	64.5	145	4 - M16	90°	50	13	26	9	50 F05	4 - 7	2 - M6*25	M6*15	75	170	3.42
20117X0008000	DN80	3"	16	156	46	78.8	160	8 - M16	45°	50	13	26	9	50 F05	4 - 7	2 - M6*25	M6*15	75	170	4.46
20117X0010000	DN100	4"	16	175	52	104	180	8 - M16	45°	50	13	26	11	50 F05	4 - 7	2 - M6*25	M6*15	75	170	5.72
20117X0012500	DN125	5"	16	190	56	123.3	210	8 - M16	45°	69	14	27	14	70 F07	4 - 10	2 - M8*30	M8*15	85	215	8.15
20117X0015000	DN150	6"	16	211	56	155.1	240	8 - M20	45°	69	13	27	14	70 F07	4 - 10	2 - M8*30	Vis H M8*20	85	215	10.57
20117X0020000	DN200	8"	16	235	60	202.5	295	8 - M20	45°	95	14	36	17	102 F10	4 - 12	2 - M10*35	Vis H M10*24	95	352	16.12

Couple de manœuvre

Couple de manœuvre maximum en N.m en fonction de la pression différentielle ΔP .

Valeurs données pour de l'air sec non-lubrifié ⁽¹⁾ et de l'eau propre à 20°C ⁽²⁾. Coefficient de sécurité de 30% inclus.

Operating torque

Maximum operating torque in N.m depending on differential pressure ΔP .

Values given for unlubricated dry air ⁽¹⁾ and 20°C clean water ⁽²⁾. 30% safety factor included.

Par de maniobra

Par de maniobra máximo en N.m en función de la presión diferencial ΔP .

Valores indicados para aire seco no lubricado ⁽¹⁾ y agua limpia a 20°C ⁽²⁾. Coeficiente de seguridad de 30%.

DN	Ø	ΔP 6 bar		ΔP 10 bar		ΔP 16 bar	
		Sec ⁽¹⁾ Dry ⁽¹⁾ Seco ⁽¹⁾	Humide ⁽²⁾ Wet ⁽²⁾ Húmedo ⁽²⁾	Sec ⁽¹⁾ Dry ⁽¹⁾ Seco ⁽¹⁾	Humide ⁽²⁾ Wet ⁽²⁾ Húmedo ⁽²⁾	Sec ⁽¹⁾ Dry ⁽¹⁾ Seco ⁽¹⁾	Humide ⁽²⁾ Wet ⁽²⁾ Húmedo ⁽²⁾
DN50	2"	26	16	29	18	31	20
DN65	2.5"	34	18	38	20	42	22
DN80	3"	52	27	53	28	56	30
DN100	4"	79	45	88	48	95	52
DN125	5"	111	70	131	75	140	80
DN150	6"	194	110	214	122	226	133
DN200	8"	343	200	386	225	429	250

Graphique Pression / Température

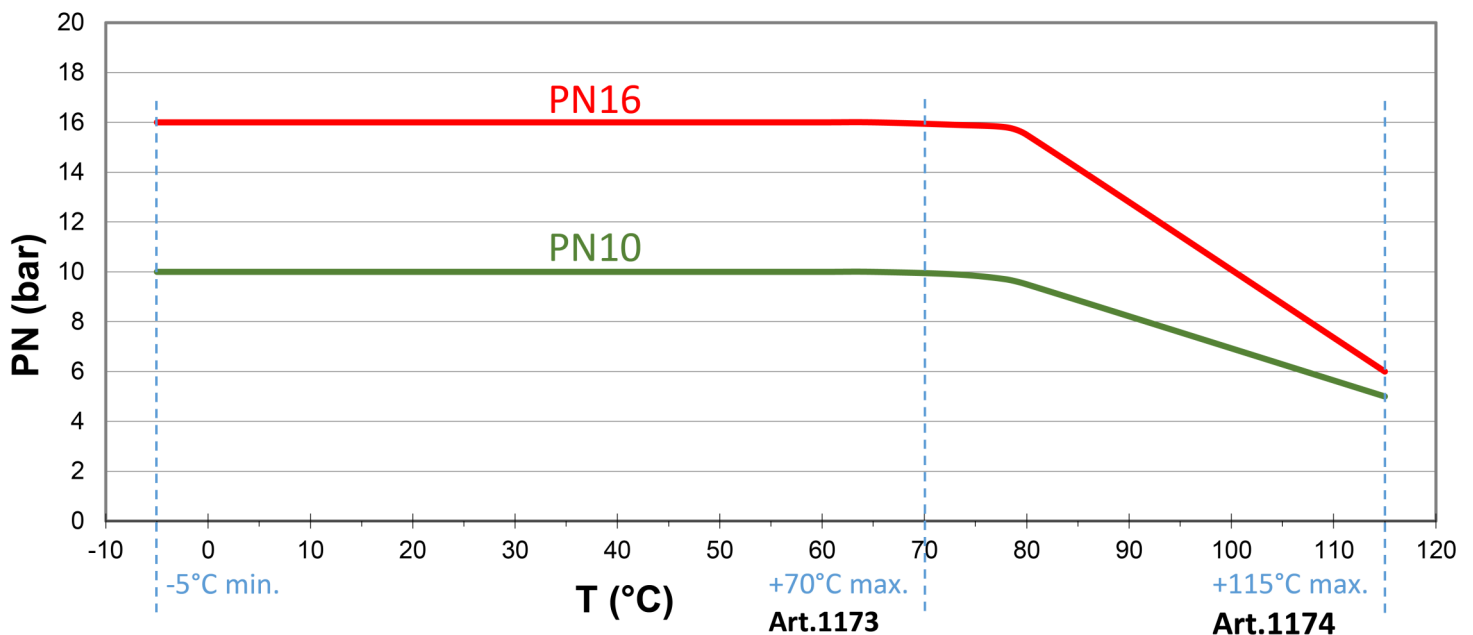
Courbes données pour une eau propre avec ou sans fluide caloporteur compatible (vapeur et gel exclus).

Pressure / Temperature chart

Curves given for clean water with or without applicable coolant and heat transfer fluids (steam and freeze excluded).

Gráfico Presión/Temperatura

Curvas indicadas para agua limpia con o sin fluido térmico compatible (vapor y helada excluidos).



Graphique pertes de charge

ΔP = Pertes de charges en KPa
(1 bar = 100 KPa)
Q = Débit maximum en m³/h

Courbes données pour une eau propre à 20°C, vanne totalement ouverte.

Pressure loss chart

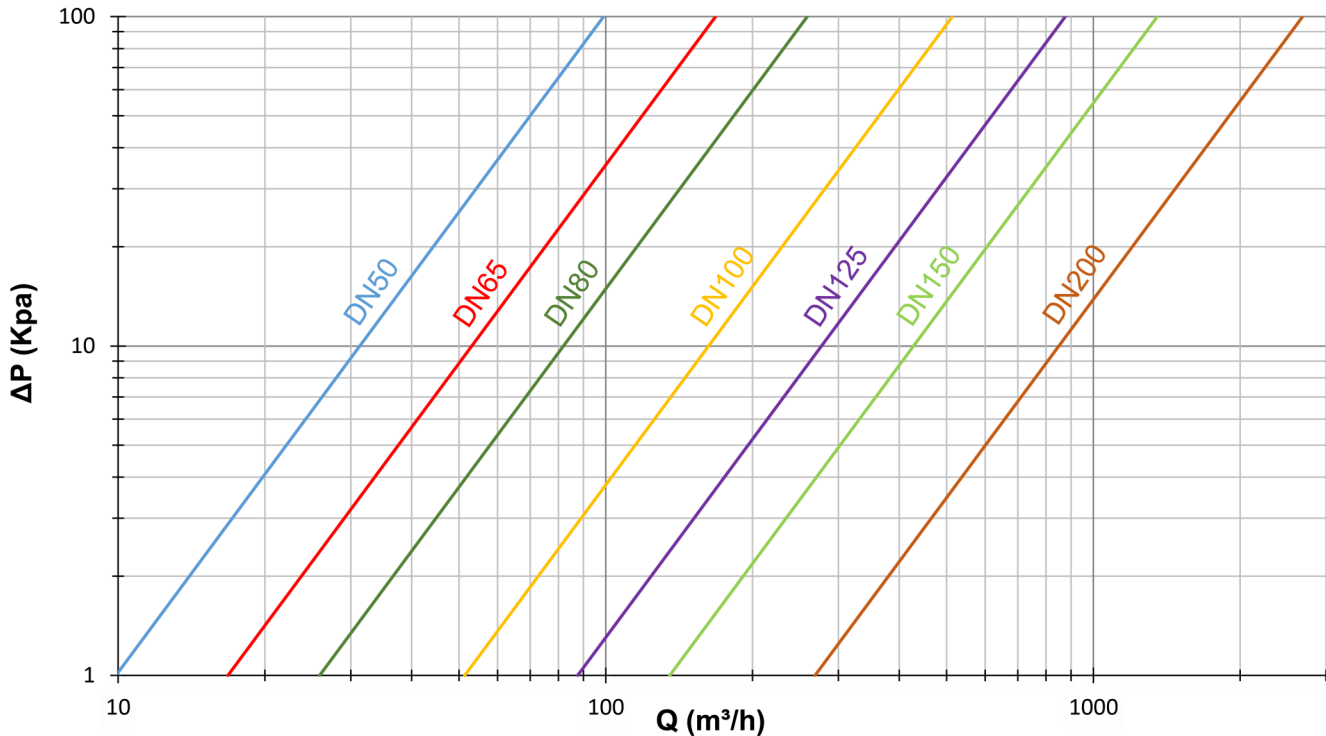
ΔP = Pressure loss in KPa
(1 bar = 100 KPa)
Q = Maximum flow in m³/h

Curves given for 20°C clean water, fully open valve.

Gráfico pérdida de carga

ΔP = Pérdida de carga en KPa
(1 bar = 100 KPa)
Q = Caudal máximo en m³/h

Curvas indicadas para agua limpia a 20°C, válvula completamente abierta.



Coefficient de débit Kv

Kv est le débit en m³/h traversant la vanne pour une pression différentielle de 1 bar (100Kpa).

Valeurs données pour une eau propre à 20°C.

Flow coefficient Kv

Kv is the flow rate in m³/h passing through the valve for a 1 bar (100Kpa) differential pressure.

Values given for 20°C clean water.

Coefficiente de caudal Kv

Kv es el caudal (m³/h) que atraviesa la válvula cuando la presión diferencial es de 1 bar (100Kpa).

Valores indicados para agua limpia a 20°C.

DN	Ø	ANGLE D'OUVERTURE / OPENING ANGLE / ANGULO DE APERTURA								
		10°	20°	30°	40°	50°	60°	70°	80°	90°
DN50	2"	0.05	2.6	6.0	13	23	38	60	90	99
DN65	2.5"	0.09	5	10	21	39	64	102	153	168
DN80	3"	0.17	8	15	33	60	99	157	236	259
DN100	4"	0.26	15	31	67	119	197	312	468	514
DN125	5"	0.43	25	52	114	203	336	531	797	876
DN150	6"	0.69	39	81	176	314	518	821	1231	1353
DN200	8"	1.7	76	161	350	623	1030	1631	2446	2687