

**Collier de prise en Charge avec Robinet intégré Autoforant
pour Tubes PVC et PE**
**EAU
POTABLE**

 Collier de Prise en charge Dn50
sortie taraudée

Description Produit:

- Corps, chapeau et opercule fabriqués en fonte ductile EN-GJS 400-15
- Protection du chapeau de la vanne contre le desserrage intempestif
- Diamètre de perçage 38 mm
- Cutter de découpe du tube fabriqué en acier inoxydable
- Etanchéité sur la tige par joints toriques, la boîte à joint n'est pas en contact avec le fluide
- Sortie de la vanne Raccordement 5/4" ou 2"
- Diamètres extérieurs de tubes PE PVC disponibles: 63 90 110 125 140 160 200 225
- Sangle inférieure du collier entièrement protégée côté tubes par une bande d'élastomère
- Raccordement sangle inférieure / Corps avec des boulons en acier inoxydable
- La boîte à joints est protégée contre les intrusions de poussières par l'extérieure
- Revêtement époxy épaisseur minimum 250 microns selon la norme PN-EN ISO 12944-5:2009 Certification GSK
- Produit selon la norme PN-EN 1074-1 i 2:2002
- Dimension hors tout selon la documentation Jafar
- Marquage produit selon la norme PN-EN-19:2005; PN-EN-1074:2002

Domaine d'utilisation:

Réseaux de distribution d'eau : eau potable, eaux usées et autres fluides inertes jusqu'à des températures de 70°C et une pression de service de 16 Bar

Différents Modèles:

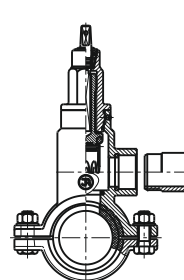
Fonte ductile EN-GJS 500-7

Tests de contrôles

 Test à l'eau sous pression selon les normes PN-EN 1074-1:2002; PN-EN 1074-2:2002; PN-EN 12266-1:2012
 Etanchéité du siège: 1.1 x PN
 Test enveloppe 1.5 x PN

Accessoires:

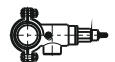
 Tige allonge fixe: 9010
 Tige allonge télescopique: 9011
 Bouche à clé: 9501 9503 9504 9509

Installation:


Recommandé

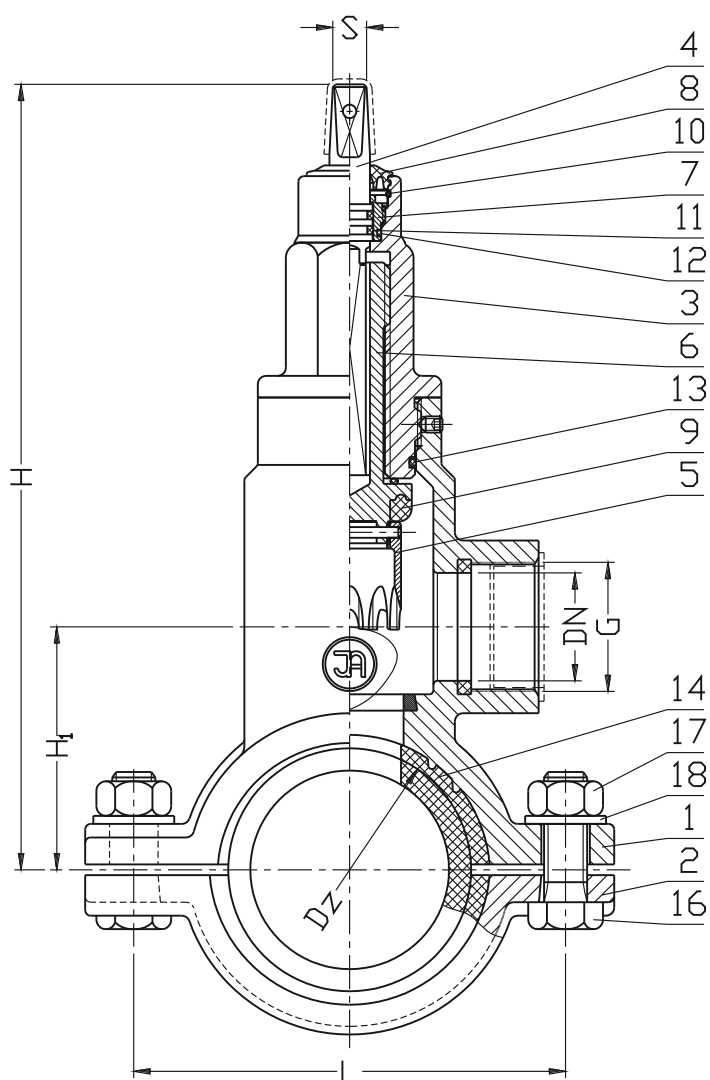


Acceptable



Non acceptable





No.	Désignation	Materiau
1	Corps du collier	fonte ductile EN-GJS-400-15 PN-EN 1563:2012
2	Sangle inférieure du collier	Fonte ductile EN-GJS-400-15 PN-EN 1563:2012
3	Chapeau de la vanne	Fonte ductile EN-GJS-400-15 PN-EN 1563:2012
4	Tige de manœuvre	Acier inoxydable 1.4021 PN-EN 10088-1:2014
5	Cutter de découpe	Acier inoxydable 1.4541 PN-EN 10088-1:2014
6	Pièces d'accouplement Tige / Cutter	Laiton PN-EN 1982:2010
7	Boite à joints	Laiton PN-EN 1982:2010
8	Joint de propreté	Elastomère EPDM NBR PN-ISO 1629:2005
9	Joint d'étanchéité	Elastomère EPDM NBR PN-ISO 1629:2005
10	Anneau de protection	Acier 1.1260 PN-74/H-84032
11-13	Joints toriques	Elastomère EPDM NBR PN-ISO 1629:2005
14	Joint d'étanchéité Collier / tuyau	Elastomère EPDM NBR PN-ISO 1629:2005
16	Boulons	Acier inoxydable A2 PN-EN ISO 4017:2011
17	Ecrous	Acier inoxydable A4 PN-EN ISO 4032:2013
18	Rondelles	Acier inoxydable A2 PN-EN ISO 7091:2003

DN	G	Dz Ø ext	H ₁	H	L	S	Poids
[mm]	[cal]						[kg]
32	5/4"	63	77	280	132	12	6,4
		90	90	293	160		7,9
		110	100	303	180		8,2
		125	112	315	200		8,5
		140	116	320	205		8,7
		160	126	330	225		10,2
		200	145	348	274		12,5
		225	158	360	300		13,6
50	2"	63	77	280	132	12	6,8
		90	90	293	160		7,9
		110	100	303	180		8,3
		125	112	315	200		8,8
		140	116	320	205		9,3
		160	126	330	225		10,1
		200	145	348	274		12,5
		225	158	360	300		13,3

Nous nous réservons le droit de modifier les documentations en fonction de l'évolution des développements produits de la société