



AVK ADAPTATEUR GRANDE TOLÉRANCE SUPA®

603/A-4100

Boulonnerie Sheraplex, joints EPDM approuvés pour l'eau potable



La gamme AVK Supa se compose de manchon grande tolérance symétrique et dissymétrique, d'adaptateurs à bride pour les tuyaux en fonte grise, fonte ductile, en acier, PVC et fibre ciment. Les raccords Supa sont très facile à monter grâce aux boulons et écrous recouvert d'un revêtement antifriction et la possibilité d'avoir une déviation angulaire de $\pm 4^\circ$. Les boulons et écrous en acier GEOMET ainsi que le revêtement de haute qualité offrent une protection durable contre la corrosion.



Description produit:

Adaptateur grande tolérance PFA 16 bar permettant le raccordement de canalisations PVC-U, acier, fonte grise, fonte ductile, fibre ciment entre elles, conçu pour une utilisation eau potable et liquides non agressifs et peu chargés, eaux usées urbaines, refoulement et stations de traitement à une température maximale de 70°C.

Norme

- Perçage suivant EN1092-2 (ISO 7005-2), PN 16

Test/Certificats:

- Matériaux approuvés WRAS



Caractéristiques:

- Joint EPDM cranté approuvé pour l'eau potable assurant l'absorption des imperfections mineures du tuyau
- Têtes des boulons protégées par des capuchons de protection
- Tolérance de 26 mm pour couvrir tous les types de tuyauterie
- Grande résistance à la corrosion, revêtement époxy 250 μm + boulonnerie en acier revêtu Sheraplex
- Tolérance d'une déviation angulaire totale de $\pm 4^\circ$ de chaque côté
- Joint plat collé jusqu'au DN 150, joint armé à partir du DN 200

Accessoires:

- Boulonnerie de serrage A2/A4
- Boulonnerie de montage série 82

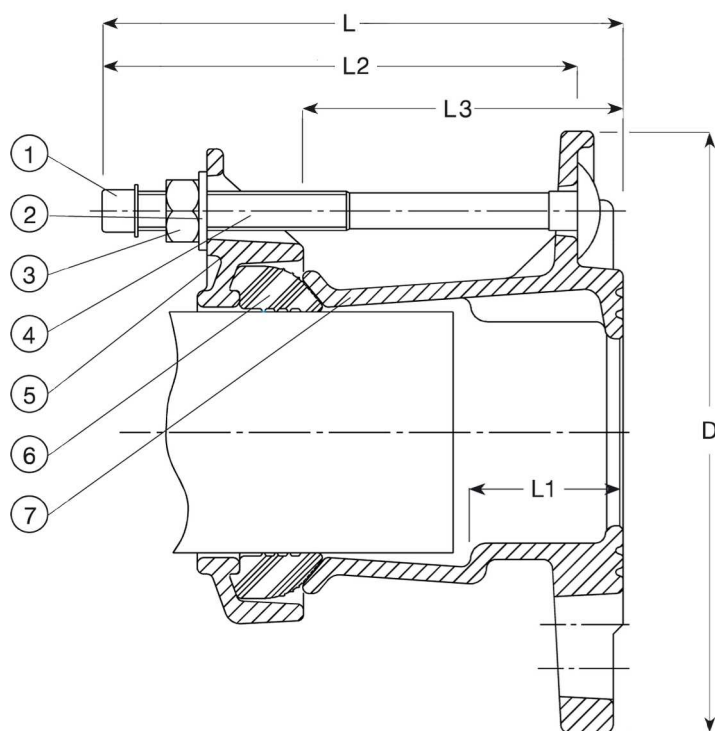


Expect ... **AVR**

Les dessins, matériaux et spécifications présentés peuvent être modifiés sans préavis en fonction des évolutions techniques.

COPYRIGHT© GROUPE AVK A/S 2019

fr_elpr - 13-nov.-2019 12:00



| Flange DN | Drilling |
|------------------|---|
| 40/50 - 80 | ISO 7005-2, ANSI B16 CL 125, BS 10 Table A, D and E |
| 80/100 - 125/150 | ISO 7005-2, ANSI B16 CL 125, BS 10 Table A, D, E, F and H |
| 150 - 200 | ISO 7005-2, ANSI B16 CL 125 and BS 10 Table E |
| 250 | ISO 7005-2 and ANSI B16 CL 125 |
| 300 | ISO 7005-2, ANSI B16 CL 125 and BS 10 Table E |
| 350 | ISO 7005-2 and BS 10 Table A |
| 400 | ISO 7005-2 and ANSI B16 CL 125 |

Liste des composants

| | | | |
|---------------------------|---------------------------------|-----------------------|-----------------|
| 1. Capuchon de protection | Plastique | 5. Bague de serrage | Fonte ductile |
| 2. Rondelle | Acier, galvanisé à chaud | 6. Joint | Caoutchouc EPDM |
| 3. Écrou | Acier cl. 8, revêtu Sheraplex | 7. Bride d'adaptation | Fonte ductile |
| 4. Boulon | Acier cl. 8.8, revêtu Sheraplex | | |

La liste des composants peut être remplacée par des composants équivalents ou de catégorie supérieure

Référence n° et dimensions:

| Référence AVK n° | DN | L | L1 | L2 | L3 | D | Plage SR1 | Poids approx. |
|------------------|---------|-----|-----|-----|-----|-----|-----------|---------------|
| | mm | mm | mm | mm | mm | mm | mm | kg |
| 603-063-060-4100 | 40/50 | 99 | 47 | 145 | 98 | 165 | 46 - 63 | 3,8 |
| 603-074-060-4100 | 50 | 99 | 47 | 145 | 98 | 165 | 57 - 74 | 4,1 |
| 603-074-061-4100 | 50/65 | 99 | 47 | 145 | 98 | 165 | 57 - 74 | 3,8 |
| 603-085-060-4100 | 50/65 | 99 | 47 | 145 | 98 | 185 | 68 - 85 | 4,5 |
| 603-106-060-4100 | 80 | 100 | 47 | 145 | 100 | 200 | 84 - 106 | 5,3 |
| 603-106-061-4100 | 80/100 | 100 | 47 | 145 | 100 | 200 | 84 - 106 | 5,8 |
| 603-119-060-4100 | 100 | 100 | 47 | 145 | 100 | 229 | 99 - 119 | 5,8 |
| 603-133-060-4100 | 100 | 101 | 47 | 145 | 101 | 229 | 109 - 133 | 6,0 |
| 603-133-061-4100 | 100/125 | 101 | 47 | 145 | 101 | 229 | 109 - 133 | 7,1 |
| 603-157-060-4100 | 125/150 | 116 | 53 | 170 | 111 | 285 | 132 - 157 | 8,9 |
| 603-183-060-4100 | 150 | 184 | 56 | 170 | 109 | 293 | 157 - 183 | 9,0 |
| 603-201-060-4100 | 150 | 112 | 52 | 170 | 112 | 343 | 176 - 201 | 12 |
| 603-215-000-4100 | 200 | 182 | 110 | 170 | 117 | 343 | 193 - 215 | 12 |
| 603-242-000-4100 | 200 | 182 | 65 | 170 | 117 | 353 | 218 - 242 | 12 |
| 603-268-000-4100 | 250 | 182 | 110 | 170 | 119 | 406 | 242 - 268 | 17 |
| 603-292-000-4100 | 250 | 182 | 61 | 170 | 119 | 406 | 266 - 292 | 19 |
| 603-306-000-4100 | 250 | 182 | 61 | 170 | 119 | 420 | 280 - 306 | 19 |
| 603-327-000-4100 | 300 | 186 | 59 | 170 | 119 | 483 | 301 - 327 | 22 |
| 603-350-000-4100 | 300 | 186 | 59 | 170 | 119 | 483 | 324 - 350 | 24 |
| 603-378-000-4100 | 350 | 186 | 110 | 170 | 119 | 520 | 352 - 378 | 25 |
| 603-396-000-4100 | 350 | 226 | 100 | 210 | 161 | 496 | 372 - 396 | 30 |
| 603-410-000-4100 | 350 | 226 | 100 | 210 | 161 | 520 | 384 - 410 | 30 |
| 603-436-000-4100 | 400 | 226 | 100 | 210 | 165 | 597 | 410 - 436 | 35 |

Les dessins, matériaux et spécifications présentés peuvent être modifiés sans préavis en fonction des évolutions techniques.

Référence n° et dimensions:

| Référence AVK n° | DN | L | L1 | L2 | L3 | D | Plage SR1 | Poids approx. |
|------------------|-----|-----|-----|-----|-----|-----|-----------|---------------|
| | mm | mm | mm | mm | mm | mm | mm | kg |
| 603-462-000-4100 | 400 | 226 | 100 | 210 | 165 | 597 | 436 - 462 | 38 |