
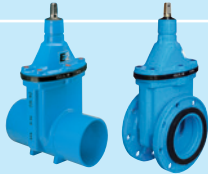










<p>Page A 2</p>	<p>Vanne E2 à brides Standard Réductions <i>Vanne E2 DN 20 - DN 40</i></p>	<p>Page A 2/3 Page A 2/7 Page J 3/1</p>	
<p>Page A 3</p>	<p>Vanne E2 à bouts lisses Vanne E2 de remplacement</p>	<p>Page A 3/1 Page A 3/3</p>	
<p>Page A 4</p>	<p>Vannes E2 pour tuyaux en PVC et PE <i>Système de vanne 2000 manchon-manchon</i> <i>Système de vanne 2000 manchon-bride</i> <i>Système de vanne BAIO à emboitements</i> Vanne de branchement PE-PE Vanne de branchement PE-bride</p>	<p>Page F 2/3 Page F 2/5 Page G 3/1 Page A 4/1 Page A 4/3</p>	
<p>Page A 5</p>	<p>Vannes E2 pour tuyaux en fonte <i>Système de vanne BAIO à emboitements</i> <i>Système de vanne BAIO manchon-embout</i> Système de vanne VRS manchon-embout</p>	<p>Page G 3/1 Page G 4/1 Page A 5/1</p>	
<p>Page A 6</p>	<p>Combi-T E2 Combi-T avec bride <i>Combi-T Système 2000 manchon</i> <i>Combi-T Système BAIO manchon</i></p>	<p>Page A 6/1 Page F 3/1 Page G 5/1</p>	
<p>Page A 7</p>	<p>Combi-III E2 Combi-III avec bride <i>Combi-III Système BAIO</i></p>	<p>Page A 7/1 Page G 5/2</p>	
<p>Page A 8</p>	<p>Combi-IV E2 Combi-IV avec bride</p>	<p>Page A 8/1</p>	
<p>Page A 9</p>	<p>Hawle-Combiflex E2 avec bride DN 250, DN 300</p>	<p>Page A 9/1</p>	
<p>Page A 10</p>	<p>Vanne Hawle A</p>	<p>Page A 10/1</p>	
<p>Page A 11</p>	<p>Vanne Hawle E1+</p>	<p>Page A 11/1</p>	

Accessoires

Volants	Page M 4/1
Tige de rallonge	Page M 2/1
Bouches à clé	Page M 3/1
Embase de calage	Page M 3/7
Lanternes et manchon d'accouplement	Page M 4/3
Carré de manoeuvre	Page M 4/1
Rallonge de tige	Page M 4/1
Motorisation	Page M 4/3
Indicateur de position	Page M 4/2
Boulons à écrou	Page M 4/4
Colonnes HAWAK	Page M 5/1
Joint plats	Page M 7/1
Couvercle aveugle	Page M 4/1
Bride	Page C 4/1
Pièce d'adaptation et d'extension	Page D 6/1

Pièces de rechange

Partie supérieure de vanne	Page P 2/1
E2 Opercule de vanne	Page P 2/1
Partie supérieure de joint plat	Page P 2/2

Outils

Clé de fermeture	Page Q 4/2
------------------	------------

Informations techniques

Couple de serrage pour le montage de la bride	Page R 3/1
Valeurs du débit	Page R 4/1
Tours de tige par course	Page R 1/2

Exemple d'utilisation



VANNES E2 | COMBI

Aperçu



Caractéristiques

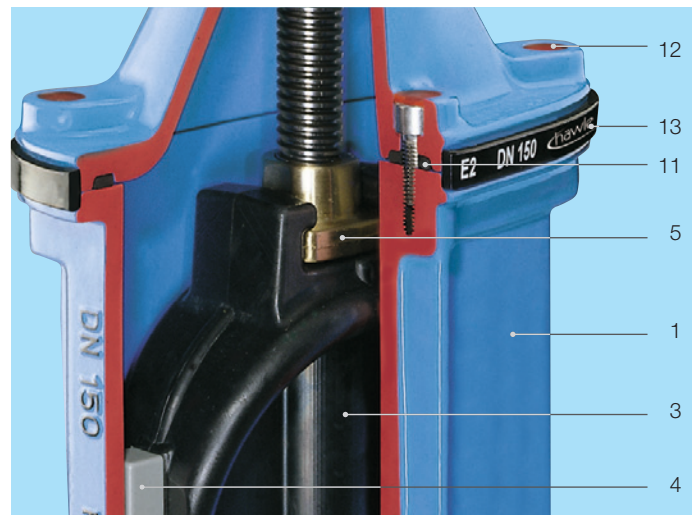
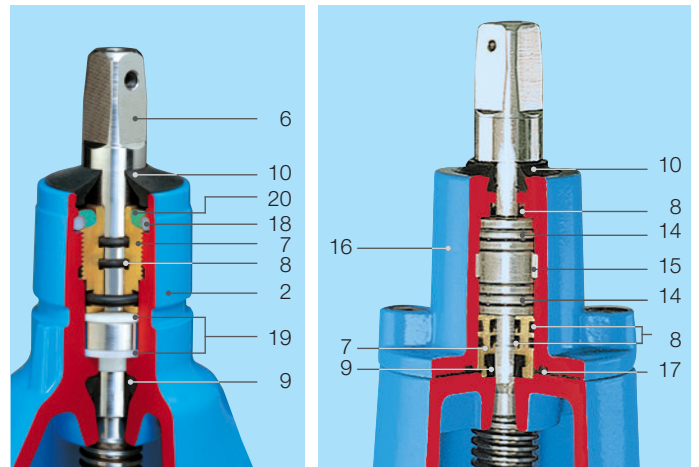
- **Vanne d'arrêt à opercule caoutchouc** conforme à EN 1171, EN 1074-1 et EN 1074-2 avec passage intégral
- Vanne à brides
- Vanne à bouts lisses
- Vanne de remplacement
- Vanne système 2000
- Vanne système BAIO
- Vanne de branchement
- Vanne à manchon VRS
- Combi-T, Combi-III, Combi-IV, Hawle-Combiflex
- **Guidage d'opercule** à hautes capacités anti-friction ; son design optimisé pour résister aux charges garantit une faible usure et des couples de manoeuvres minimales
- **L'écrou d'opercule** permet des couples de serrage élevés grâce aux dimensions généreuses du filetage
- **Joints toriques, à lèvres** de tous les côtés en matériaux résistants à la corrosion ainsi qu'échangeables sous pression jusqu'à DN 200 (conformément à ISO 7259), à l'état dépressurisé à partir de DN 250
- **Protection des rebords** protège lors du transport et du stockage
- **Bagues anti-friction** (de DN 50 à DN 200) et **les roulements** (de DN 250 à DN 600) garantissent des manoeuvres aisées
- **100 %** adapté au montage enterré

Matériau | Caractéristiques

- 1,2, **Corps (1), chapeau (2), bride de centrage (16)**
16 en fonte à ductile, à revêtement poudre époxy intérieur et extérieur (voir page 4)
- 3 **Opercule** en fonte ductile, intérieur et extérieur en élastomère vulcanisé
- 4 **Guidage d'opercule** synthétique résistant à l'usure
- 5 **Écrou d'opercule** en laiton résistant sans zinc
- 6 **Tige en acier inox** avec filetage roulé et surface de glissement étanche à rouleaux lisses
- 7 **Support de joints toriques** en laiton
- 8 **Joint torique, joint à lèvre** (à partir de DN 200) en élastomère
- 9 **Joint d'étanchéité** en élastomère
- 10 **Joint de protection** en élastomère
- 11 **Joint de protection** de la partie supérieure en élastomère
- 12 **Vis à six pans**, entièrement protégées contre la corrosion par coulage de cire et protection anti-corrosion de l'étanchéité
- 13 **Protection des rebords** en PE
- 14 **Roulements** à lubrification permanente à partir de DN 250
- 15 **Bague de centrage** en POM
- 17 **Joint de bride centrale** en élastomère
- 18 **Circlips** en POM
- 19 **Bagues anti-friction** en POM
- 20 **Masse de coulage** comme protection contre la corrosion du filetage du boîtier

DN 50-200 Bague anti-friction sur rondelles de glissement

DN 250-600 Roulements



E. Hawle Armaturenwerke GmbH 4840 Vöcklabruck - Austria - Wagrainner Straße 13
Tel.: +43 (0) 7672 72576 0 - Fax: +43 (0) 7672 78464 - E-Mail: hawle@hawle.at - www.hawle.com

A 2/1

VANNES E2

avec brides DN 50-200, PN 10 | PN 16 | PN 25



Caractéristiques

- Robinet-vanne à opercule caoutchouc avec passage intégral
- Dimensions des brides conformes à EN 1092-2, percées selon EN 1092-2 | PN 10 Standard (4000E2, 4700E2); EN 1092-2 PN 25 (4010E2, 4710E2); EN 1092-2 | PN 16 pour DN 200 (4000E2, 4700E2), à préciser lors de la commande - autres normes sur demande
- Curage possible grâce au passage intégral
- Une tige de rallonge pour plusieurs dimensions
- Compatible à 100 % aux motorisations
- Adaptation aisée d'indicateur ou de motorisation sur la partie supérieure standard

Modèle standard : sans volant ni tige de rallonge

Variantes de modèles : pour motorisation : Réf 4000ELE2
avec indicateur de position : Réf 4000STE2
pour eau de mer : Réf 4002E2, Réf 4702E2

Modèles spéciaux : sur demande

Accessoires complémentaires

Accessoires correspondants : voir page A 1/2

Volant : Réf 7800
Tige de rallonge : fixe Réf 9000E2
télescopique Réf 9500E2
Bouches à clé : fixe Réf 1750
télescopique Réf 2050
Réf 2051K
Adaptateur pour motorisation (E2 lanterne) : Réf 8630E2
Embase de calage: Réf 3481, Réf 3482
Carré de manoeuvre : Réf 2156, Réf 2157, Réf 2158
Rallonge de tige : Réf 7820, Réf 7825
Tige de rallonge : Réf 9920
Indicateur de position : Réf 2170E2
Boulons à écrou : Réf 8810, Réf 8830, Réf 8840
Colonne HAWAK : Réf 9894, Réf 9895
Joint plat : Réf 3390, Réf 3470

Réf 4000E2

Réf 4700E2

Réf 4010E2

Réf 4710E2



Réf	Modèle	PN	Largeur nominale/DN						
			50	65	80	100	125	150	200
4000E2	courte	16							
	EN 558-1 GR 14								
4700E2	longue	16							
	EN 558-1 GR 15								
4010E2	courte	25							
	EN 558-1 GR 14								
4710E2	longue	25							
	EN 558-1 GR 15								

Exemple d'utilisation



E. Hawle Armaturenwerke GmbH 4840 Vöcklabruck - Austria - Wagrainstraße 13
Tel.: +43 (0) 7672 72576 0 - Fax: +43 (0) 7672 78464 - E-Mail: hawle@hawle.at - www.hawle.com

A 2/3

VANNES E2

avec brides DN 50-200, PN 10 | PN 16 | PN 25

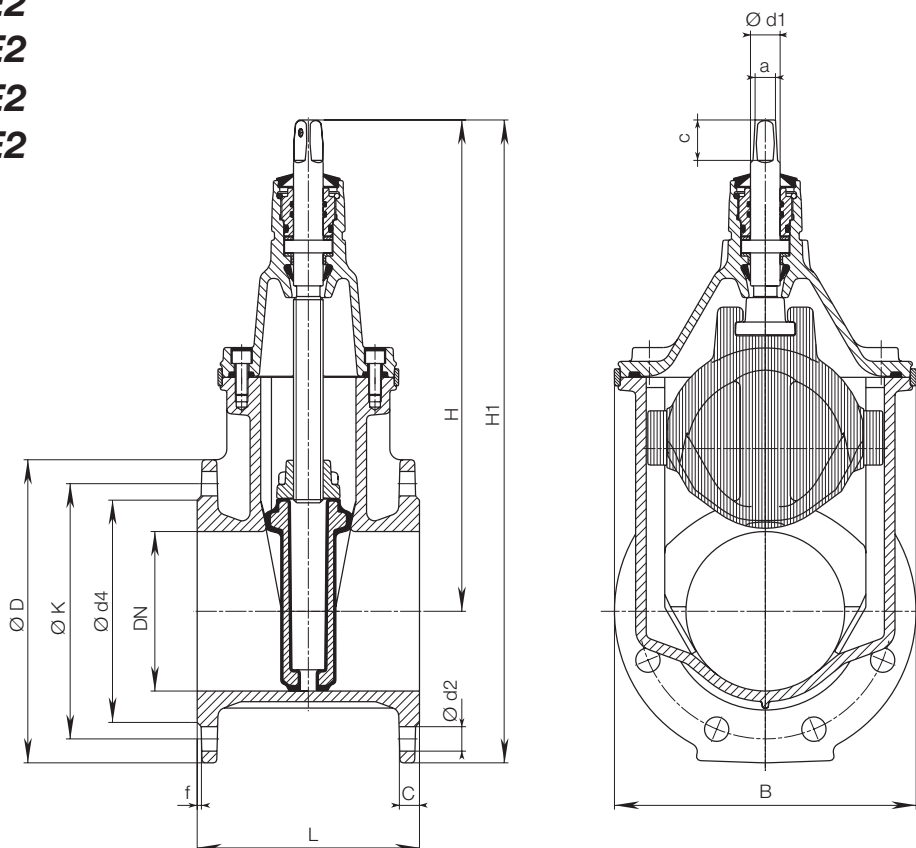


Réf 4000E2

Réf 4700E2

Réf 4010E2

Réf 4710E2



DN	PN	Bride					Vis			Tige			Vanne				Poids		
		Ø D	C	Ø K	Ø d4	f	Nombre	Filetage	Ø d2	a	c	Ø d1	H	H1	L courte	L longue	B	courte	longue
50	10						4	M 16	19	14,8	30	22	260	342	150	250	143	11,0	12,0
	16	165	19	125	98	3	4	M 16	19	17,3	35	25	328	420	170	270	180	11,0	
	25																		
65	10						8	M 16	19	17,3	35	25	328	420	170	270	180	17,0	18,0
	16	185	19	145	118	3	8	M 16	19	17,3	35	25	328	420	170	270	180	17,0	
	25																		
80	10						8	M 16	19	17,3	35	25	336	436	180	280	180	18,5	20,5
	16	200	19	160	133	3	8	M 16	19	17,3	35	25	336	436	180	280	180	18,5	
	25																		
100	10						8	M 16	19	19,3	38	25	373	483	190	300	213	24,5	27,5
	16	220	19	180	153	3	8	M 20	23	19,3	38	25	373	480	190	300	213	24,5	
	25	235		190				M 24	28										
125	10						8	M 16	19	19,3	38	28	450	575	200	325	285	35,5	38,0
	16	250	19	210	183	3	8	M 24	28	19,3	38	28	450	575	200	325	285	35,5	
	25	270		220															
150	10						8	M 20	23	19,3	38	28	462	605	210	350	285	40,5	46,0
	16	285	19	240	209	3	8	M 24	28	19,3	38	28	462	605	210	350	285	40,5	
	25	300		250															
200	10						12	M 20	23	24,3	48	32	563	733	230	400	357	64,0	72,0
	16	340	20	295	264	3	12	M 20	23	24,3	48	32	563	743	230	400	357	64,0	
	25	360		310															

A 2/4



E. Hawle Armaturenwerke GmbH 4840 Vöcklabruck - Austria - Wagrainner Straße 13
Tel.: +43 (0) 7672 72576 0 - Fax: +43 (0) 7672 78464 - E-Mail: hawle@hawle.at - www.hawle.com

VANNES E2

avec brides DN 250-600, PN 10 | PN 16 | PN 25



Caractéristiques

- Robinet-vanne à opercule caoutchouc avec passage intégral
- Dimensions des brides conformes à EN 1092-2, perçage conforme à EN 1092-2 | PN 10 Standard (4000E2, 4700E2); EN 1092-2 | PN 25 (4710E2); EN 1092-2 | PN 16 (4000E2, 4700E2), à préciser lors de la commande - autres normes sur demande
- Curage possible grâce au passage intégral
- Compatible à 100 % aux motorisations
- Joints toriques échangeables à l'état dépressurisé
- Les roulements de la tige de manoeuvre facilitent la fermeture
- Facile à actionner sans by-pass ni renfort supplémentaire - même avec une pression différentielle de 16 bars
- Pour monter l'indicateur de position il faut démonter la bride supérieure et installer l'indicateur de position sur l'adaptateur E2
- Pour le montage d'un actionneur de vanne il faut démonter la bride supérieure. L'adaptateur E2 avec actionneur de vanne y compris la tige (avec revêtement special) doivent être montés

Modèle standard : sans volant ni tige de rallonge

Variantes de modèles : pour motorisation : Réf 4000ELE2
avec indicateur de position : Réf 4000STE2
pour eau de mer : Réf 4002E2, Réf 4702E2

Modèles spéciaux : sur demande

- Renvoi d'angle
- avec DN 500/DN 600 - Modèle avec by-pass (DN 50) disponible
- Aération et purge de la partie supérieure ; pour petites quantités d'air

Accessoires complémentaires

Accessoires correspondants : voir page A 1/2

Volant : Réf 7800
Tiges de rallonge : fixe Réf 9000E2
téléscopique Réf 9500E2
Bouches à clé : fixe Réf 1750
téléscopique Réf 2050
Réf 2051K
Réf 9920
Motorisation :
Adaptateur pour motorisation (E2 lanterne) : Réf 8630E2
Embase de calage : Réf 3481, Réf 3482
Carré de Manoeuvre : Réf 2156, Réf 2157, Réf 2158
Rallonge de tige : Réf 7820, Réf 7825
Boulons à écrou : Réf 8810, Réf 8830, Réf 8840
Colonne HAWAK : Réf 9894, Réf 9895
Joint plat : Réf 3390, Réf 3470

Réf 4000E2

Réf 4700E2

Réf 4710E2



Réf	Modèle	PN	Largeur nominale/DN							
			250	300	350	400	450*	500*	500	600
4000E2	courte EN 558-1 GR 14	16								
4700E2	longue EN 558-1 GR 15	16								
4710E2	longue EN 558-1 GR 15	25								

Boîtier : DN 400 - raccordement à bride : DN 450 ou 500

Exemple d'utilisation



E. Hawle Armaturenwerke GmbH 4840 Vöcklabruck - Austria - Wagrainner Straße 13
Tel.: +43 (0) 7672 72576 0 - Fax: +43 (0) 7672 78464 - E-Mail: hawle@hawle.at - www.hawle.com

A 2/5

VANNES E2

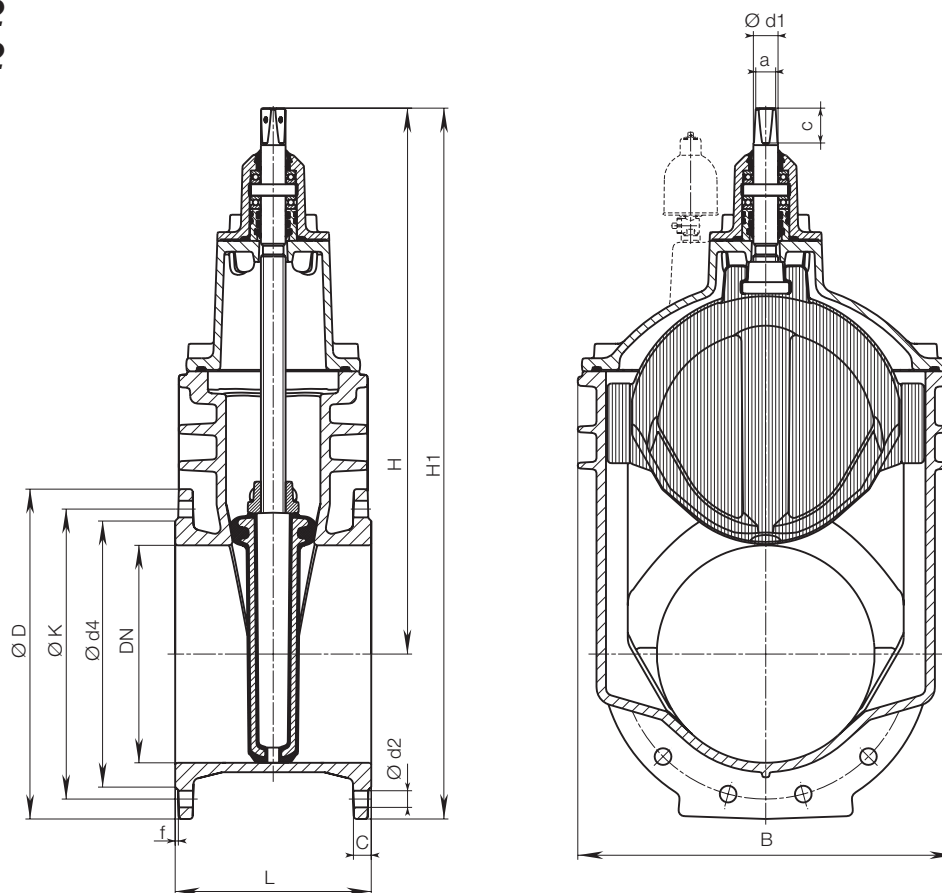
avec brides DN 250-600, PN 10 | PN 16 | PN 25



Réf 4000E2

Réf 4700E2

Réf 4710E2



DN	PN	Bride					Vis			Tige			Vanne				Poids			
		Ø D	C	Ø K	Ø d4	f	Nombre	Filetage	Ø d2	a	c	Ø d1	H	H1	L courte	L longue	B	courte	longue	
250	10	400	22	350	319	3	12	M 20	23	27,3	48	34	670	870	250	450	432	100,0	121,0	
	16			355				M 24	28					883						136,0
	25			370				M 27	31					136,0						
300	10	455	24,5	400	367	4	12	M 20	23	27,3	48	34	753	981	270	500	518	147,0	170,0	
	16			410				M 24	28					996						196,0
	25			430				M 27	31					196,0						
350	10	520	26,5	460	427	4	16	M 20	23	27,3	48	34	838	1098	290	604	205,0			
	16			470				M 24	28											
400	10	580	28	515	477	4	16	M 24	28	32,3	55	44	974	1264	310	600	687	261,0	300,0	
	16			525				M 27	31											
450*	10	640	30	565	530	4	20	M 24	28	32,3	55	44	974	1310	650	687		332,0		
	16			585				M 27	31											
500*	10	715	31,5	620	582	4	20	M 24	28	32,3	55	44	974	1345	700	687		371,0		
	16			650				M 30	34											
500	10	715	31,5	620	582	4	20	M 24	28	36,3	66	50	1220	1578	350	700	800	488,0	542,0	
	16			650				M 30	34											
600	10	840	36	725	720	5	20	M 27	31	36,3	66	50	1377	1797	390	800	944	720,0	789,0	
	16			770				M 33	37											

* boîtier : DN 400 - raccordement à bride : DN 450 ou 500

A 2/6



E. Hawle Armaturenwerke GmbH 4840 Vöcklabruck - Austria - Wagrain Straße 13
Tel.: +43 (0) 7672 72576 0 - Fax: +43 (0) 7672 78464 - E-Mail: hawle@hawle.at - www.hawle.com

VANNE E2 REDUITE

avec brides DN 65-300, PN 10 | PN 16



Caractéristiques

- Robinet-vanne à opercule caoutchouc avec bride agrandie d'un côté
- Dimensions des brides conformes à EN 1092-2, perçage conforme à EN 1092-2 | PN 10 Standard ; DIN 1092-2 | PN 16 de DN 200 à DN 300 à préciser lors de la commande - autres normes sur demande
- Cette vanne réduite **E2** est une vanne d'arrêt et de réduction en même temps ; cette propriété lui donne un grand nombre de possibilités d'utilisation pour des besoins en matériel et en place des plus économiques
- Une tige de rallonge adaptée à plusieurs dimensions
- 100 % compatible avec les motorisations
- Adaptation aisée d'indicateur ou de motorisation sur la partie supérieure standard

Modèle standard : sans volant ni tige de rallonge

Variantes de modèles : pour motorisation : Réf 4150ELE2
avec indicateur de position : Réf 4150STE2

Modèles spéciaux : sur demande

Réf 4150E2



Accessoires complémentaires

Accessoires correspondants : voir page A 1/2

Volant : Réf 7800
Tiges de rallonge : fixe Réf 9000E2
télescopique Réf 9500E2
Bouches à clé : fixe Réf 1750
télescopique Réf 2050
Réf 2051K
Réf 9920
Motorisations :
Adaptateur pour motorisations (E2 lanterne) : Réf 8630E2
Embase de calage: Réf 3481, Réf 3482
Carré de manoeuvre : Réf 2156, Réf 2157, Réf 2158
Rallonge de tige : Réf 7820, Réf 7825
Indicateur de position : Réf 2170E2
Boulons à écrou : Réf 8810, Réf 8830, Réf 8840
Colonne HAWAK : Réf 9894, Réf 9895
Joint plat : Réf 3390, Réf 3470



Réf	PN	Largeur nominale/DN*												
		100 65	100 80	125 80	125 100	150 80	150 100	150 125	200 100	200 150	250 200	250 150	300 200	300 250
4150E2	16													

*Largeur nominale de la vanne = Largeur nominale de la petite bride

Exemple d'utilisation



E. Hawle Armaturenwerke GmbH 4840 Vöcklabruck - Austria - Wagrainstraße 13
Tel.: +43 (0) 7672 72576 0 - Fax: +43 (0) 7672 78464 - E-Mail: hawle@hawle.at - www.hawle.com

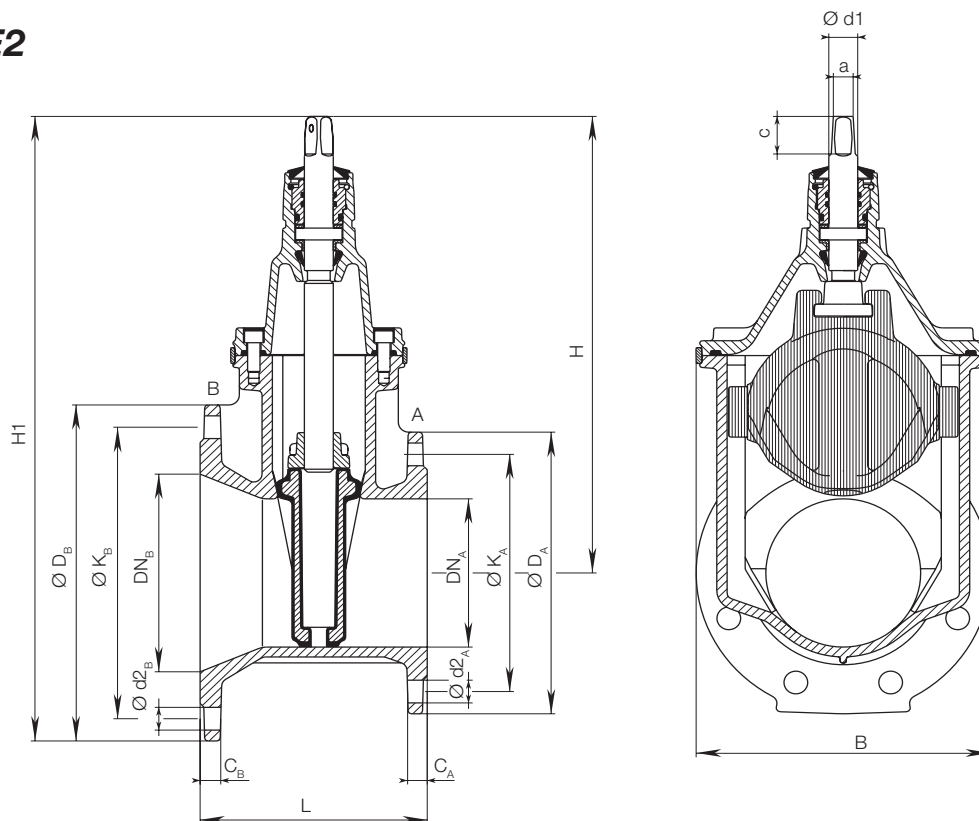
A 2/7

VANNE E2 REDUITE

avec brides DN 65 - 300, PN 10 | PN 16



Réf 4150E2



DN	PN	Bride A					Bride B					Tige			Vanne				Poids
		ØD _A	C _A	ØK _A	Ød2 _A	n _A *	ØD _B	C _B	ØK _B	Ød2 _B	n _B *	a	c	Ød1	H	H1	L	B	
100 - 65	10 16	185	19	145	19	4	220	19,0	180	19	8	17,3	35	25	328	438	180	180	19,0
100 - 80	10 16	200	19	160	19	8	220	19,0	180	19	8	17,3	35	25	336	446	190	180	20,0
125 - 80	10 16	200	19	160	19	8	250	19,0	210	19	8	17,3	35	25	336	461	200	180	21,5
125 - 100	10 16	220	19	180	19	8	250	19,0	210	19	8	19,3	38	25	373	498	200	213	25,0
150 - 80	10 16	200	19	160	19	8	285	19,0	240	23	8	17,3	35	25	336	479	200	180	24,0
150 - 100	10 16	220	19	180	19	8	285	19,0	240	23	8	19,3	38	25	373	516	210	213	28,0
150 - 125	10 16	250	19	210	19	8	285	19,0	240	23	8	19,3	38	28	449	591,5	210	285	36,0
200 - 100	10 16	220	19	180	19	8	340	20,0	295	23	8 12	19,3	38	25	373	543	210	213	31,0
200 - 150	10 16	285	19	240	23	8	340	20,0	295	23	8 12	19,3	38	28	462	632	220	285	46,5
250 - 150	10 16	285	19	240	23	8	400	22,0	350 355	23 28	12	19,3	38	28	462	662	230	285	49,0
300 - 150	10 16	285	19	240	23	8	455	24,5	400 410	23 28	12	19,3	38	28	462	690	240	285	68,0
250 - 200	10 16	340	20	295	23	8 12	400	22,0	350 355	23 28	12	24,3	48	32	563	763	240	357	70,5
300 - 200	10 16	340	20	295	23	8 12	455	24,5	400 410	23 28	12	24,3	48	32	563	791	250	357	74,5
300 - 250	10 16	400	22	350 355	23 28	12	455	24,5	400 410	23 28	12	27,3	48	34	670	898	260	432	105,0

Largeur nominale du robinet-vanne = Largeur nominale de la petite bride n_A*, n_B* = nombre de vis

A 2/8



E. Hawle Armaturenwerke GmbH 4840 Vöcklabruck - Austria - Wagrain Straße 13
Tel.: +43 (0) 7672 72576 0 - Fax: +43 (0) 7672 78464 - E-Mail: hawle@hawle.at - www.hawle.com

VANNE E2 A BOUTS LISSES

PN 16

Caractéristiques

- Robinet-vanne à opercule caoutchouc avec passage intégral
- La vanne à bouts lisses Hawle **E2** de type universel est aussi bien adaptés aux brides qu'aux raccords à manchons
- Remplacement facile des vannes à brides en insérant la bride HAWLE étant donné qu'il n'est plus nécessaire de mettre en place des joints plats ; en raccourcissant les extrémités lisses, on peut fabriquer soi-même ses longueurs de montage
- Le diamètre extérieur des extrémités lisses correspond à celui des tuyaux en fonte (diamètre spéciaux sur demande)
- Curage possible grâce au passage intégral
- Une tige de rallonge pour plusieurs dimensions
- Compatible à 100 % aux motorisations
- Adaption aisée d'indicateur ou de motorisation sur la partie supérieure (DN 50 bis DN 200)

Pour le montage d'une motorisation ou d'un indicateur de position. Retirer la bride de centrage et mettre l'indicateur de position et de motorisation en place avec la lanterne (DN 250 bis DN 400)

Modèle standard : sans bride, volant, ni tige de rallonge

Accessoires complémentaires

Accessoires correspondants : voir page A 1/2

Bride :	Réf 7102
	Réf 0102
Volant :	Réf 7800
tige de rallonge :	fixe Réf 9000 E2
	télescopique Réf 9500 E2
Bouches à clé :	fixe Réf 1750
	télescopique Réf 2050
	Réf 2051K
Motorisations :	Réf 9920
Adaptateur pour motorisations (E2 lanterne) :	Réf 8630 E2
Embase de calage :	Réf 3481, Réf 3482
Carré de manoeuvre :	Réf 2156, Réf 2157, Réf 2158
Rallonge de tige :	Réf 7820, Réf 7825
Indicateur de position :	Réf 2170 E2
Boulons à écrous :	Réf 8810, Réf 8830, Réf 8840
Colonne HAWAK :	Réf 9894, Réf 9895

Réf 4100**E2**



Réf 4140**E2**



Réf	Modèle	Longueur hors tout	PN	Largeur nominale/DN										
				50	65	80	100	125	150	200	250	300	400	
4100 E2	Standard		16											
		600 mm												
4140 E2	810 mm													
	860 mm													

Exemple d'utilisation



E. Hawle Armaturenwerke GmbH 4840 Vöcklabruck - Austria - Wagrainner Straße 13
 Tel.: +43 (0) 7672 72576 0 - Fax: +43 (0) 7672 78464 - E-Mail: hawle@hawle.at - www.hawle.com

A 3/1

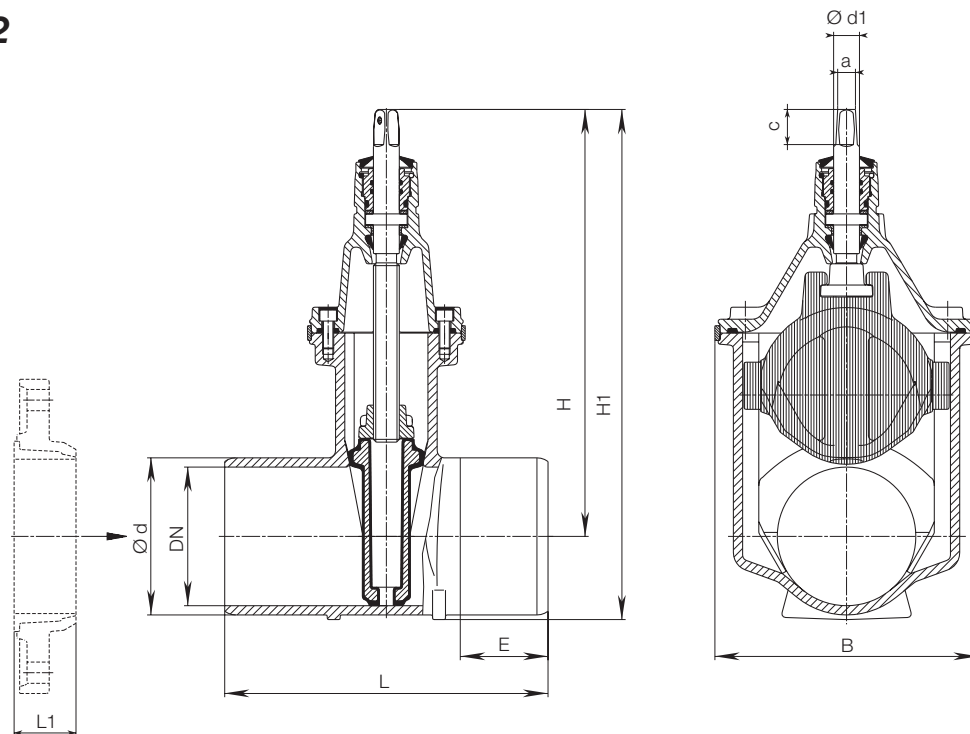
VANNE E2 A BOUTS LISSES

PN 16



Réf 4100E2

Réf 4140E2



En cas de besoin d'une longueur de montage plus courte, raccourcir la vanne à la taille nécessaire¹⁾ et monter la bride HAWLE Réf 7102 / 0102 (voir chapitre « Rallonge de tige »)

Attention : comparer la longueur de la bride « L 1 » avec celle de la pointe conique « E »

¹⁾ Protéger la surface de coupe contre la corrosion avec le matériel de réparation Hawle Réf 3442 (voir page P 5/2)

DN	PN	Vanne						Tige			Poids
		Ød*	L	E	H	H1	B	a	c	Ød1	
50	16	66	250	80	260	296	143	14,8	30	22	8,0
65		82	270	85	328	373	180	17,3	35	25	13,0
80		98	280	85	336	390	180	17,3	35	25	15,0
			600	245							19,5
100		118	300	90	373	438	213	19,3	38	25	20,0
			600	240							26,0
125		144	325	95	450	527	285	19,3	38	28	30,0
150		170	350	95	462	552	285	19,3	38	28	33,5
			600	220							41,5
200		222	400	115	563	679	357	24,3	48	32	55,0
			600	215							65,0
250		274	450	120	670	813	432	27,3	48	34	92,0
			810	300							113,5
300		326	500	120	753	919	518	27,3	48	34	137,0
			860	300							169,0
400		429	600	133	974	1198	687	32,3	55	44	245,0

* Diamètres spéciaux sur demande

A 3/2



E. Hawle Armaturenwerke GmbH 4840 Vöcklabruck - Austria - Wagrainer Straße 13
Tel.: +43 (0) 7672 72576 0 - Fax: +43 (0) 7672 78464 - E-Mail: hawle@hawle.at - www.hawle.com

VANNE E2 DE REMPLACEMENT

PN 10 | PN 16

hawle

Caractéristiques

- Robinet-vanne à opercule caoutchouc avec passage intégral
- Dimensions des brides conformes à EN 1092-2, percées selon EN 1092-2 | PN 10 Standard ; EN 1092-2 | PN 16 DN 200, à préciser lors de la commande - autres normes sur demande
- La vanne de remplacement à brides folles auto-butées est recommandée non seulement pour de nouvelles installations, mais aussi particulièrement pour les réparations
- Les joints plats sont déjà contenus dans les joints coniques
- Curage possible grâce au passage intégral
- Une tige de rallonge pour plusieurs dimensions
- 100 % compatible avec motorisations
- Adaptation aisée d'indicateur ou de motorisation sur la partie supérieure standard

Réf 4120E2



Modèle standard : sans volant ni tige de rallonge

Accessoires complémentaires

Accessoires correspondants : voir page A 1/2

Volant :		Réf 7800
Tige de rallonge :	fixe	Réf 9000E2
	télescopique	Réf 9500E2
Bouches à clé :	fixe	Réf 1750
	télescopique	Réf 2050
		Réf 2051K
Motorisation :		Réf 9920
Adaptateur pour motorisations (E2 lanterne) :		Réf 8630E2
Embase de calage:		Réf 3481, Réf 3482
Carré de manoeuvre :		Réf 2156, Réf 2157, Réf 2158
Rallonge de tige :		Réf 7820, Réf 7825
Indicateur de position :		Réf 2170E2
Boulons à écrous :		Réf 8810, Réf 8830, Réf 8840
Colonne HAWAK :		Réf 9894, Réf 9895

Réf	Modèle	PN	Largeur nominale/DN		
			100	150	200
4120E2	courte EN 558-1 GR 14	16			

longueur hors tout EN 558-1 GR 15 sur demande



E. Hawle Armaturenwerke GmbH 4840 Vöcklabruck - Austria - Wagrainner Straße 13
Tel.: +43 (0) 7672 72576 0 - Fax: +43 (0) 7672 78464 - E-Mail: hawle@hawle.at - www.hawle.com

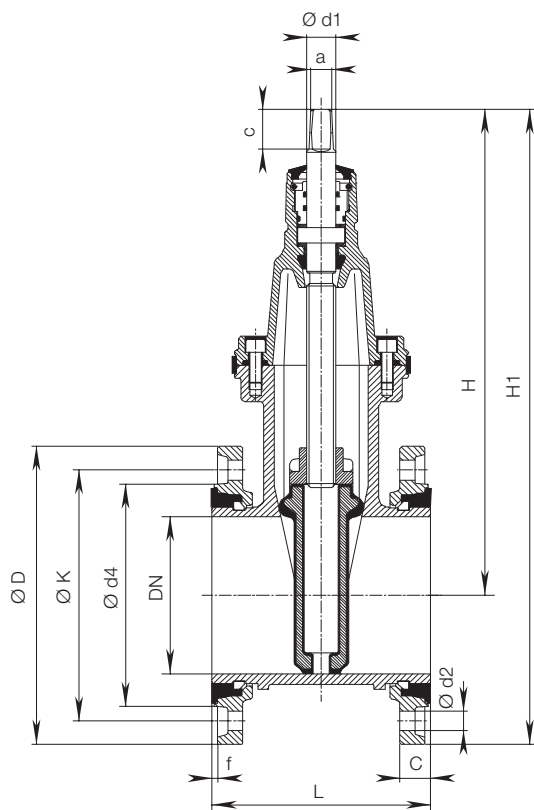
A 3/3

VANNE E2 DE REMPLACEMENT

PN 10 | PN 16



Réf 4120E2



DN	PN	Bride					Vis			Tige			Vanne				Poids
		Ø D	C	Ø K	Ø d4	f	Nombre	Filetage	Ø d2	a	c	Ø d1	H	H1	L	B	
100	10	220	19	180	153	3	8	M 16	19	19,3	38	25	373	483	190	213	22,0
	16																
150	10	285	19	240	209	3	8	M 20	23	19,3	38	28	462	605	210	285	39,0
	16																
200	10	340	20	295	264	3	8	M 20	23	24,3	48	32	563	733	230	357	61,0
	16						12										60,5

A 3/4



E. Hawle Armaturenwerke GmbH 4840 Vöcklabruck - Austria - Wagrainner Straße 13
 Tel.: +43 (0) 7672 72576 0 - Fax: +43 (0) 7672 78464 - E-Mail: hawle@hawle.at - www.hawle.com

VANNE E2 A EMBOITEMENT

DN 50-200, PN 10 | PN 16

hawle

Caractéristiques

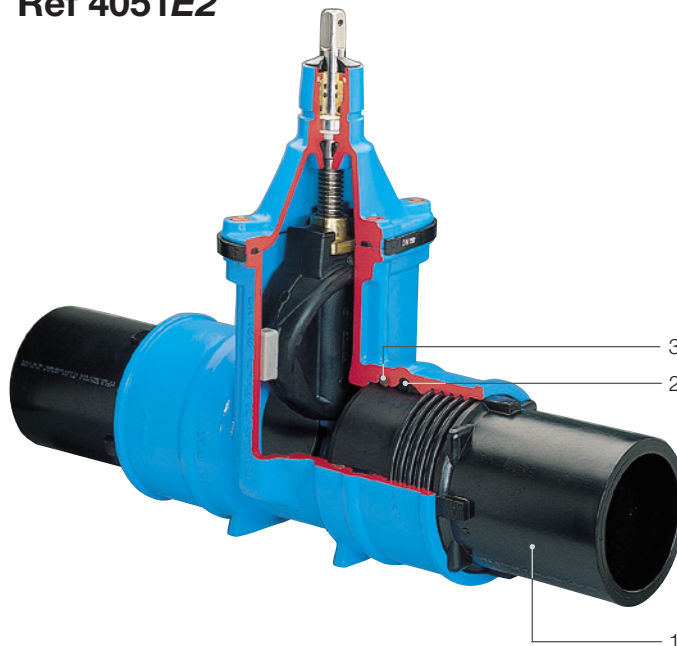
- Robinet-vanne à opercule caoutchouc avec embouts électrosoudables en PE combiné à des tuyaux en PE conformes à EN 12201, DIN 8074
- Deux embouts électrosoudables en PE sont insérés dans une vanne d'arrêt à opercule caoutchouc avec manchon vissés et emboîtés
- L'étanchéité des manchons est garantie par 2 joints indépendants l'un de l'autre ainsi que par une douille d'appoint dans le renfort de soudure
- Le soudure de la vanne dans la conduite en PE peut être réalisé par soudage au miroir ou embout électrosoudable ; Une fois soudée, la vanne ne peut plus être tournée
- Une tige de rallonge adaptée à plusieurs dimensions
- Compatible à 100 % aux motorisations
- Adaptation aisée d'indicateur ou de motorisation sur la partie supérieure standard

Modèle standard : sans volant ni tige de rallonge

Modèles spéciaux : sur demande

Réf 4050E2

Réf 4051E2



Matériau | Caractéristiques

1 Embouts

modèle standard en PE 100 injecté moulé
Douille de renfort DN 50 en POM
à partir de DN 65 - DN 200 en NIRO,
pour renforts de soudure
(voir dessin sur l'autre page)

2 **Joint de manchon** en élastomère

3 **Joint torique** en élastomère

Accessoires complémentaires

Accessoires correspondants : voir page A 1/2

Volant : Réf 7800
Tige de rallonge : fixe Réf 9000E2
 élescopique Réf 9500E2
Bouches à clé : fixe Réf 1750
 télescopique Réf 2050, Réf 2051K
Motorisation : Réf 9920
Adaptateur pour motorisations
(E2 lanterne) : Réf 8630E2
Embase de calage: Réf 3481, Réf 3482
Carré de manoeuvre : Réf 2156, Réf 2157, Réf 2158
Rallonge de tige : Réf 7820, Réf 7825
Indicateur de position : Réf 2170E2
Colonne HAWAK : Réf 9894, Réf 9895



Réf	PN	Largeur nominale/DN Ø Tube									
		50	65	80	100	100	125	150	150	200	200
4050E2	16	63	75	90	110	125	140	160	180	200	225
4051E2	10										

Renfort de soudure en PE : Réf 4050E2 PN 16 / SDR 11
Réf 4051E2 PN 10 / SDR 17.6



E. Hawle Armaturenwerke GmbH 4840 Vöcklabruck - Austria - Wagrainner Straße 13
Tel.: +43 (0) 7672 72576 0 - Fax: +43 (0) 7672 78464 - E-Mail: hawle@hawle.at - www.hawle.com

A 4/1

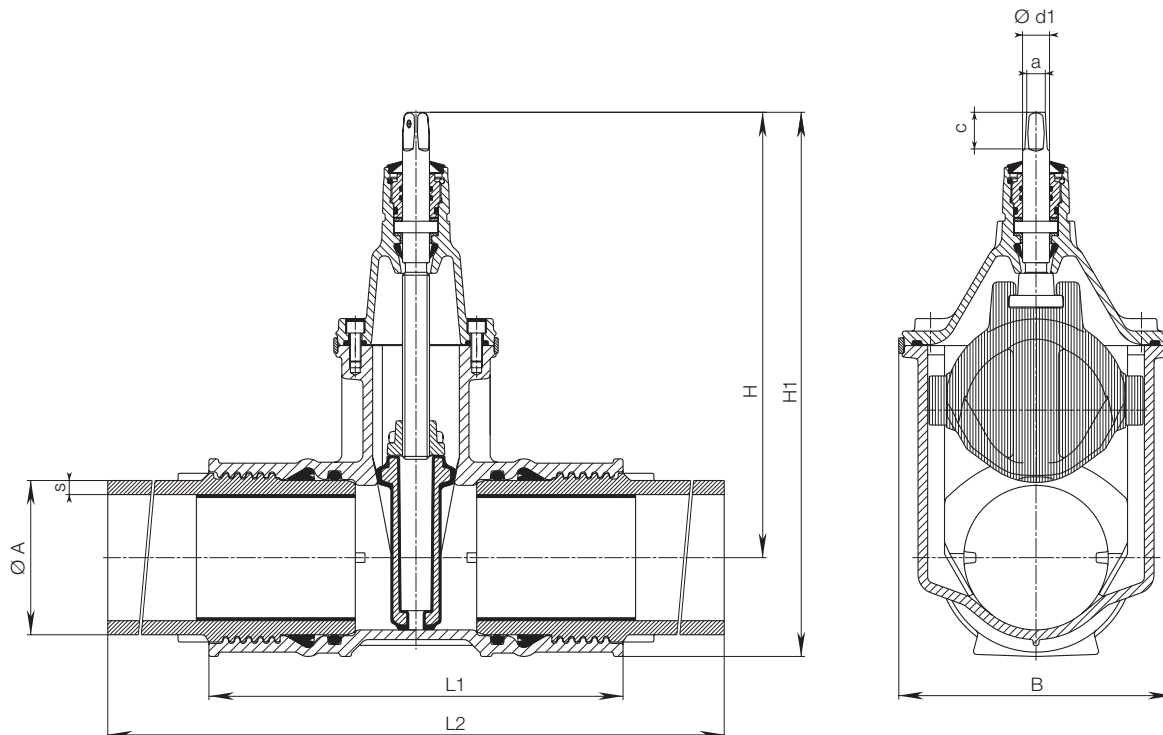
VANNE E2 A EMBOITEMENT

DN 50-200, PN 10 | PN 16



Réf 4050E2

Réf 4051E2



Renfort de soudure en PE : Réf 4050E2 PN 16 / SDR 11
Réf 4051E2 PN 10 / SDR 17.6

DN	Ø A	Vanne avec embouts electrosoudable							Tige			Poids
		s (SDR 17.6)	s (SDR 11)	H	H1	L1	L2	B	a	c	Ø d1	
50	63	3,6	5,8	260	309	280	648	143	14,8	30	22	10,5
65	75	4,3	6,9	328	384	295	657	180	17,3	35	25	17,0
80	90	5,1	8,2	336	400	310	668	180	17,3	35	25	20,0
100	110	6,3	10,0	373	449	340	710	213	19,3	38	25	28,0
100	125	7,1	11,4	373	458	395	761	213	19,3	38	25	30,0
125	140	8,0	12,8	450	542	390	756	285	19,3	38	28	32,5
150	160	9,1	14,6	462	565	430	796	285	19,3	38	28	50,5
150	180	10,4	16,4	462	577	458	814	285	19,3	38	28	57,5
200	200	11,4	18,2	563	701	514	900	357	24,3	48	32	76,0
200	225	12,8	20,5	563	701	514	900	357	24,3	48	32	81,0

A 4/2



E. Hawle Armaturenwerke GmbH 4840 Vöcklabruck - Austria - Wagrainner Straße 13
Tel.: +43 (0) 7672 72576 0 - Fax: +43 (0) 7672 78464 - E-Mail: hawle@hawle.at - www.hawle.com

VANNE E2 ELECTROSOUDABLE A BRIDE

DN 50-200, PN 10 | PN 16



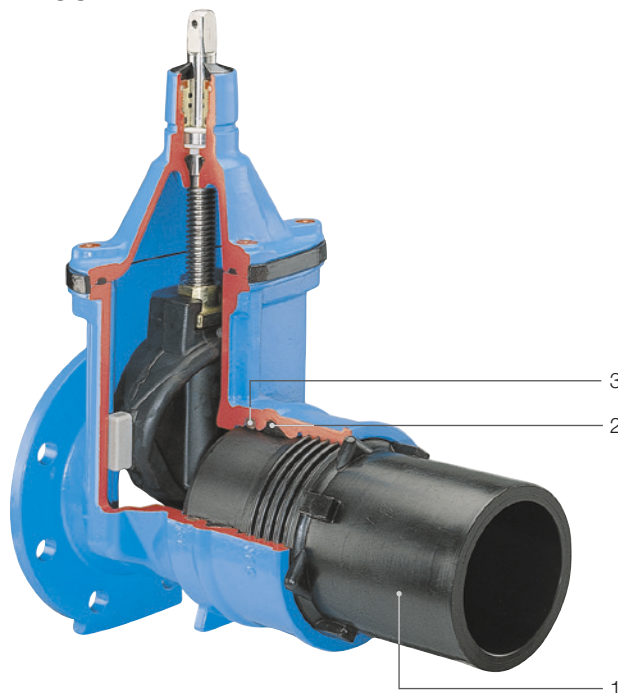
Caractéristiques

- Robinet-vanne à opercule caoutchouc avec bride et embouts électrosoudables en PE combiné à des tuyaux en PE conformes à EN 12201, DIN 8074
- Un embout électrosoudable en PE vissé et emboîté est inséré dans une vanne à opercule caoutchouc à bride
- L'étanchéité de l'embout PE est garantie par 2 joints indépendants l'un de l'autre, ainsi que par une douille d'appui dans le renfort de soudure
- La soudure de la vanne dans la conduite en PE peut être réalisée par soudage au miroir ou par embout électrosoudable ; Une fois soudée, la vanne ne peut plus être tournée
- Dimensions des brides conformes à EN 1092-2, perçage conforme à EN 1092-2 | PN 10 Standard; EN 1092-2 | PN 16 DN 200 à préciser lors de la commande - autres normes sur demande
- Une tige de rallonge adaptée à plusieurs dimensions
- Compatible à 100 % aux motorisations
- Adaptation aisée d'indicateur ou de motorisations sur la partie supérieure standard

Modèle standard : sans volant ni tige de rallonge
Modèles spéciaux : sur demande

Réf 4090E2

Réf 4091E2



Matériau | Caractéristiques

1 Embout PE

modèle standard en PE 100 injecté moulé

Douille de renfort DN 50 en POM à partir de DN 65 - DN 200 en Inox, pour renforts de soudure (voir dessin sur l'autre page)

2 **Joint de manchon** en élastomère

3 **Joint torique** en élastomère

Accessoires complémentaires

Accessoires correspondants : voir page A 1/2

Volant : Réf 7800
Tige de rallonge : fixe Réf 9000E2
télescopique Réf 9500E2
Bouches à clé : fixe Réf 1750
télescopique Réf 2050 Réf 2051K
Motorisation : Réf 9920
Adaptateur pour motorisations
(E2 lanterne) : Réf 8630E2
Embase de calage : Réf 3481, Réf 3482
Carré de manoeuvre : Réf 2156, Réf 2157, Réf 2158
Rallonge de tige : Réf 7820, Réf 7825
Indicateur de position : Réf 2170E2
Boulons à écrou : Réf 8810, Réf 8830, Réf 8840
Colonne HAWAK : Réf 9894, Réf 9895
Joint plat : Réf 3390, Réf 3470

Réf	PN	Largeur nominale/DN Ø Tube								
		50	65	80	100	100	125	150	150	200
		63	75	90	110	125	140	160	180	225
4090E2	16									
4091E2	10									

Renfort de soudure en PE : Réf 4050E2 PN 16 / SDR 11
Réf 4051E2 PN 10 / SDR 17.6



E. Hawle Armaturenwerke GmbH 4840 Vöcklabruck - Austria - Wagrainner Straße 13
Tel.: +43 (0) 7672 72576 0 - Fax: +43 (0) 7672 78464 - E-Mail: hawle@hawle.at - www.hawle.com

A 4/3

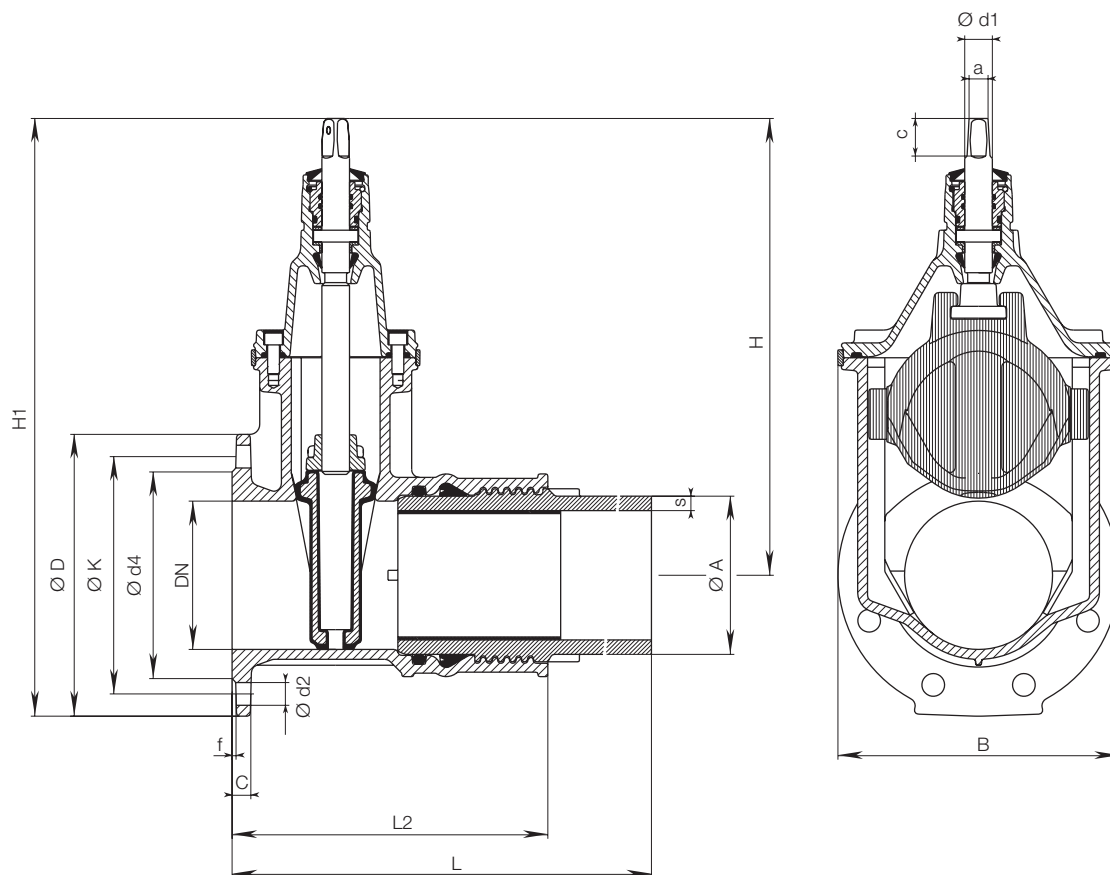
VANNE E2 A EMBOITEMENT

DN 50-200, PN 10 | PN 16



Réf 4090E2

Réf 4091E2



Renfort de soudure en PE : Réf 4090E2 PN 16 / SDR 11
Réf 4091E2 PN 10 / SDR 17.6

DN	Ø Tube	Bride					Vis		Vanne avec embout electrosoudable						Type			Poids		
		Ø D	C	Ø K	Ø d4	f	Nombre	Filetage	Ø d2	s (SDR 17.6)	s (SDR 11)	H	H1	L	L2	B	a		c	Ø d1
50	63	165	19	125	98	3	4	M 16	19	3,6	5,8	260	342	399	215	143	14,8	30	22	11,5
65	75	185	19	145	118	3	4	M 16	19		6,9	328	420	416	235	180	17,3	35	25	17,0
80	90	200	19	160	133	3	8	M 16	19	5,1	8,2	336	436	425	245	180	17,3	35	25	19,5
100	110	220	19	180	153	3	8	M 16	19	6,3	10,0	373	483	450	265	213	19,3	38	25	25,5
100	125	220	19	180	153	3	8	M 16	19		11,4	373	483	476	293	213	19,3	38	25	28,0
125	140	250	19	210	183	3	8	M 16	19		12,8	450	575	485	310	285	19,3	38	28	30,0
150	160	285	19	240	209	3	8	M 20	23		14,6	462	605	503	320	285	19,3	38	28	45,5
150	180	285	19	240	209	3	8	M 20	23		16,4	462	605	512	334	285	19,3	38	28	49,5
200	225	340	20	295	264	3	8 12	M 20	23	12,8	20,5	563	733	565	372	357	24,3	48	32	78,0

A 4/4



E. Hawle Armaturenwerke GmbH 4840 Vöcklabruck - Austria - Wagrainer Straße 13
Tel.: +43 (0) 7672 72576 0 - Fax: +43 (0) 7672 78464 - E-Mail: hawle@hawle.at - www.hawle.com

VANNE E2 A MANCHON VRS

pour les tuyaux en fonte et avec manchon VRS, PN 16



Caractéristiques

- Robinet-vanne à opercule caoutchouc avec manchon VRS et embout VRS unilatérales
- Avec la bague de serrage VRS et la traverse de serrage VRS (non comprise dans la livraison), on peut établir un raccordement de conduite verrouillé
- Curage possible grâce au passage intégral
- Une tige de rallonge pour plusieurs dimensions
- Compatible à 100 % aux motorisations
- Rééquipement des plus simples possible pour l'indicateur de position et les mécanismes de réglage motorisés sur la partie supérieure standard (de DN 50 à DN 200)

Pour le montage d'une motorisation ou d'un indicateur de position, retirer la bride de centrage et mettre l'indicateur de position et la motorisation en place avec la lanterne (de DN 250 à DN 300)

Modèle standard : sans volant ni tige de rallonge

Matériau | Caractéristiques

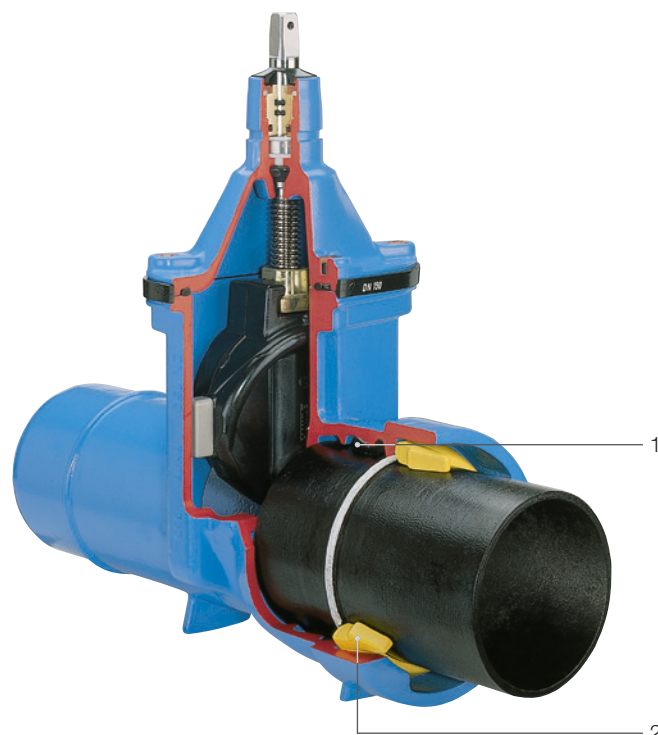
- 1 **Joint de manchon** en élastomère
- 2 **Traverse de serrage** (non comprise dans la livraison)

Accessoires complémentaires

Accessoires correspondants : voir page A 1/2

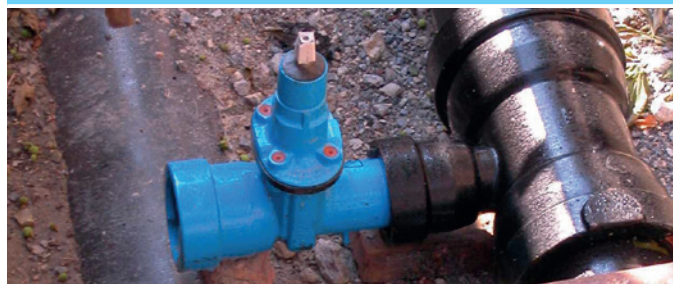
- volant à main : Réf 7800
- Tige de rallonge : fixe Réf 9000E2
télescopique Réf 9500E2
- Bouches à clé : fixe Réf 1750
télescopique Réf 2050, Réf 2051K
- Motorisation : Réf 9920
- Adaptateur pour motorisations (E2 lanterne) : Réf 8630E2
- Embase de calage : Réf 3481, Réf 3482
- Carré de manoeuvre : Réf 2156, Réf 2157, Réf 2158
- Rallonge de tige : Réf 7820, Réf 7825
- Indicateur de position : Réf 2170E2
- Colonne HAWAK : Réf 9894, Réf 9895

Réf 4027E2



Réf	Modèle	PN	Largeur nominale/DN						
			80	100	125	150	200	250	300
4027E2	Manchon à pointe conique	16							

Exemple d'utilisation



E. Hawle Armaturenwerke GmbH 4840 Vöcklabruck - Austria - Wagrainner Straße 13
Tel.: +43 (0) 7672 72576 0 - Fax: +43 (0) 7672 78464 - E-Mail: hawle@hawle.at - www.hawle.com

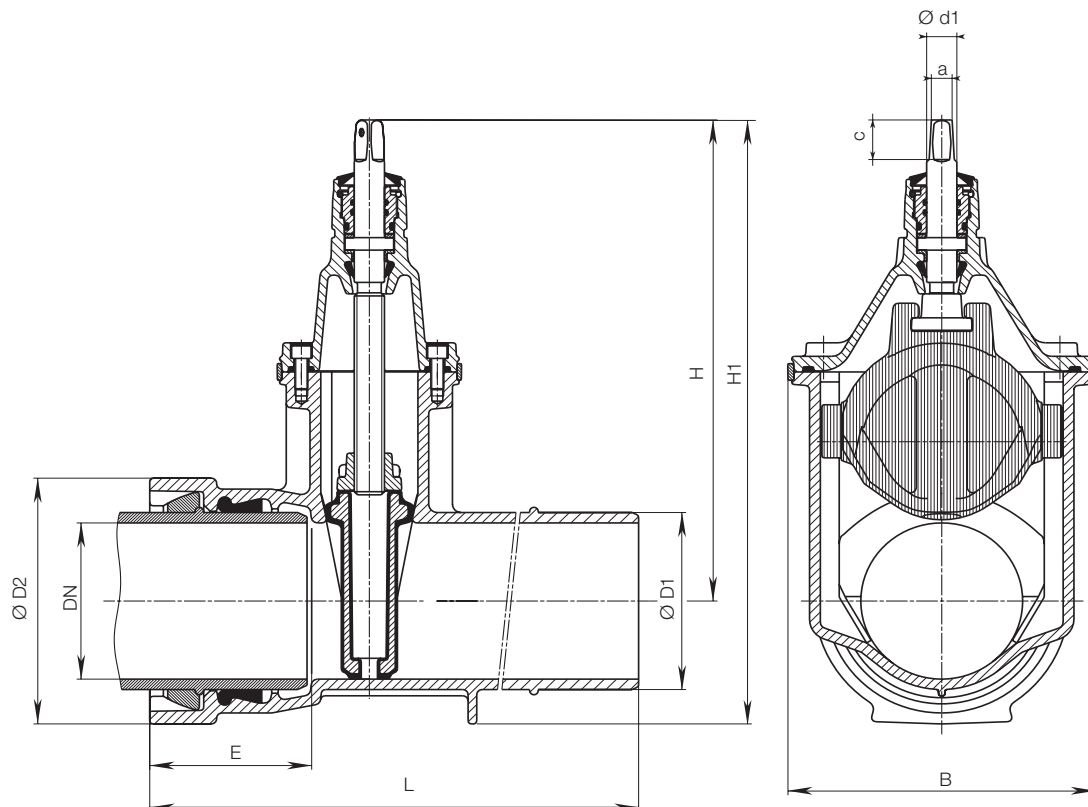
A 5/1

VANNE E2 A MANCHON VRS

pour les tuyaux en fonte et avec manchon VRS, PN 16



Réf 4027E2



DN	Ø Tube	PN	Vanne							Tige			Poids
			Ø D1	Ø D2	E	H	H1	L	B	a	c	Ø d1	
80	98	16	98	156	127	336	414	422	180	17,3	35	25	20,0
100	118		118	178	135	373	462	440	213	19,3	38	25	28,0
125	144		144	208	143	450	554	494	285	19,3	38	25	35,0
150	170		170	235	150	462	580	513	285	19,3	38	28	46,0
200	222		222	295	160	563	711	535	357	24,3	48	32	74,5
250	274		274	356	165	670	848	577	432	27,3	48	36	115,0
300	326		326	414	170	753	960	638	518	27,3	48	36	170,0

A 5/2



E. Hawle Armaturenwerke GmbH 4840 Vöcklabruck - Austria - Wagrainner Straße 13
 Tel.: +43 (0) 7672 72576 0 - Fax: +43 (0) 7672 78464 - E-Mail: hawle@hawle.at - www.hawle.com

COMBI-T E2

Pièce en T à brides avec vanne E2 intégrée, PN 10, PN 16

hawle

Caractéristiques

- Robinet-vanne à opercule caoutchouc combiné avec T à brides
- Construction courte, égale et réduite
- Montage économe en coûts de matériaux, de main-d'oeuvre, de transport et de stockage
- Lors du montage de vannes E2 COMBI-T dans les chambres, on peut utiliser des regards béton en raison de la construction courte (économies de 25 % des coûts du puits)
- E2 Combi-T avec la vanne de réduction E2 crée une grande variété de possibilités d'utilisation
- Dimensions des brides conformes à EN 1092-2, perçage conforme à EN 1092-2 | PN 10 Standard; EN 1092-2 | PN 16 DN 200 à préciser lors de la commande - autres normes sur demande
- Curage possible grâce au passage conforme à la largeur nominale
- Une tige de rallonge adaptée à plusieurs dimensions
- Compatible à 100 % aux motorisations
- Adaptation aisée d'indicateur ou de motorisation sur la partie supérieure standard

Modèle standard : sans volant ni tige de rallonge

Modèles spéciaux : sur demande

Réf 4340E2



Accessoires complémentaires

Accessoires correspondants : voir page A 1/2

Volant :		Réf 7800
Tige de rallonge :	fixe	Réf 9000E2
	télescopique	Réf 9500E2
Bouches à clé :	fixe	Réf 1750
	télescopique	Réf 2050 Réf 2051K
Motorisation :		Réf 9920
Adaptateur pour motorisation (E2 lanterne) :		Réf 8630E2
Embase de calage:		Réf 3481, Réf 3482
Carré de manoeuvre :		Réf 2156, Réf 2157, Réf 2158
Rallonge de tige :		Réf 7820, Réf 7825
Indicateur de position :		Réf 2170E2
Boulons à écrou :		Réf 8810, Réf 8830, Réf 8840
Colonne HAWAK :		Réf 9894, Réf 9895
Joint plat :		Réf 3390, Réf 3470



Réf	PN	Largeur nominale DN	Vanne DN1				
			65	80	100	150	200
4340E2	16	80					
		100					
		125					
		150					
		200					

Exemple d'utilisation



E. Hawle Armaturenwerke GmbH 4840 Vöcklabruck - Austria - Wagrainner Straße 13
Tel.: +43 (0) 7672 72576 0 - Fax: +43 (0) 7672 78464 - E-Mail: hawle@hawle.at - www.hawle.com

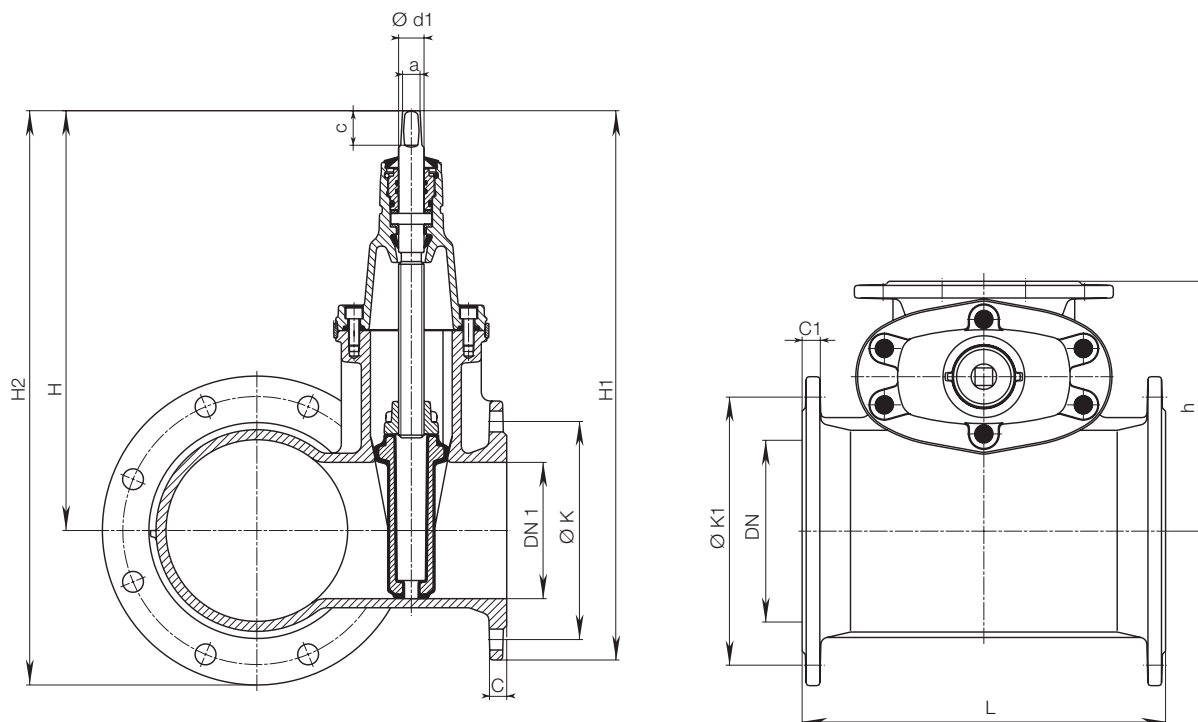
A 6/1

COMBI-T E2

Pièce en T de bride avec vanne E2 intégrée, PN 10, PN 16



Réf 4340E2



DN	DN 1 Vanne	E2 COMBI-T					Brides				Tige			Poids
		L	H	H1	H2	h	ØK	C	ØK1	C1	a	c	Ød1	
80	80	280	336	436	436	170	160	19	160	19	17,3	35	25	25,0
100	65	260	328	420	438	180	145	19	180	19	17,3	35	25	29,5
100	80	280	336	436	446	200	160	19	180	19	17,3	35	25	30,0
100	100	310	373	483	483	200	180	19	180	19	19,3	38	25	34,0
125	80	280	336	436	461	200	160	19	210	19	17,3	35	25	31,0
125	100	310	373	483	498	215	180	19	210	19	19,3	38	25	36,0
150	65	260	328	420	470	210	145	19	240	19	17,3	35	25	33,0
150	80	280	336	436	473	220	160	19	240	19	17,3	35	25	36,0
150	100	310	373	483	516	220	180	19	240	19	19,3	38	25	40,5
150	150	400	462	605	605	250	240	19	240	19	19,3	38	28	59,0
200	80	280	336	436	506	250	160	19	295	20	17,3	35	25	42,0
200	100	310	373	483	543	250	180	19	295	20	19,3	38	25	49,5
200	150	400	462	605	632	275	240	19	295	20	19,3	38	28	66,0
200	200	460	563	733	733	295	295	20	295	20	24,3	48	32	88,0

A 6/2



E. Hawle Armaturenwerke GmbH 4840 Vöcklabruck - Austria - Wagrainner Straße 13
Tel.: +43 (0) 7672 72576 0 - Fax: +43 (0) 7672 78464 - E-Mail: hawle@hawle.at - www.hawle.com

COMBI-III E2

Ensemble en croix à brides avec vanne E2 à 2 ou 3 sorties, PN 10 | PN 16

hawle

Caractéristiques

- Vanne d'arrêt à opercule caoutchouc combiné avec une pièce en T à brides
- Montage économe en coûts de matériaux, de main-d'oeuvre, de transport et de stockage
- Lors du montage de la vanne COMBI-III E2 dans les chambres, on peut utiliser des regards béton en raison de la construction courte (économies de 25 % des coûts du puits)
- Au choix avec sorties verticale DN 100
- Raccord à filetage intérieur de 3/4" - en option pour les manomètres, les robinets à boisseau sphérique etc.
- Dimensions des brides conformes à EN 1092-2, perçage conforme à EN 1092-2 | PN 10 Standard ; EN 1092-2 | PN 16 DN 200 à préciser lors de la commande - autres normes sur demande
- Curage possible grâce au passage intégral

Accessoires complémentaires

Accessoires correspondants :		voir page A 1/2
Volant :		Réf 7800
Tige de rallonge :	fixe	Réf 9000E2
	télescopique	Réf 9500E2
Bouche à clé :		Réf 4550
Carré de manoeuvre:		Réf 2156, Réf 2157, Réf 2158
Rallonge de tige :		Réf 7820, Réf 7825
Indicateur de position :		Réf 2170E2
Boulons à écrou :		Réf 8810, Réf 8830, Réf 8840
Joint plat :		Réf 3390, Réf 3470
Couvercle aveugle:		Réf 8570E2

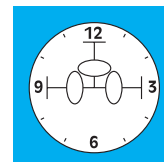
Réf 4450E2

Réf 4460E2



Si une ou plusieurs sorties ne sont pas nécessaires, il faut alors monter un couvercle aveugle Réf 8570E2

Merci d'indiquer l'ordre des vannes dans le sens des aiguilles d'une montre !



Réf	Modèle	PN	Nombre de vannes	Largeur nominale/DN				
				80	100	125	150	200
4450E2	sans raccord vertical	16	2					
			3					
4460E2	avec raccord vertical	16	2					
			3					



E. Hawle Armaturenwerke GmbH 4840 Vöcklabruck - Austria - Wagrainner Straße 13
Tel.: +43 (0) 7672 72576 0 - Fax: +43 (0) 7672 78464 - E-Mail: hawle@hawle.at - www.hawle.com

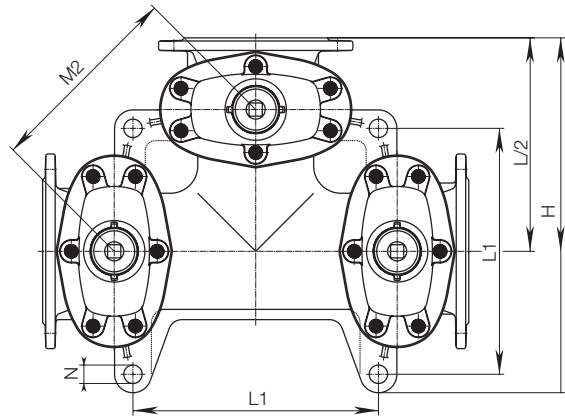
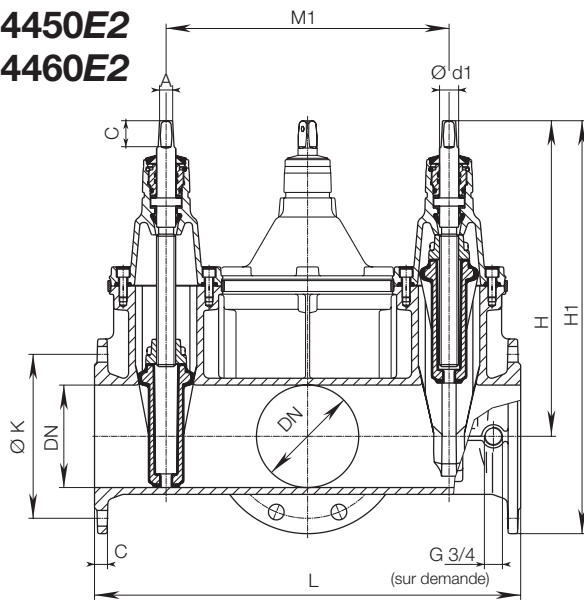
A 7/1

COMBI-III E2

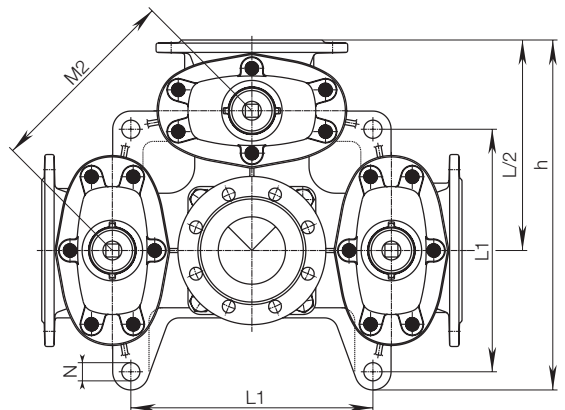
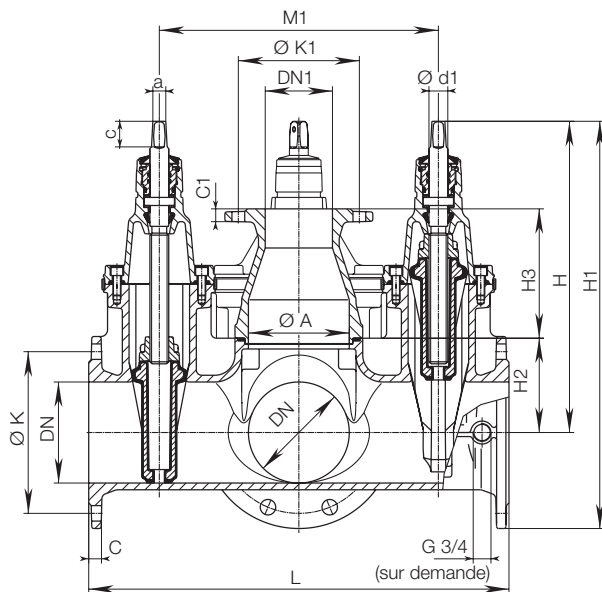
Ensemble en croix à brides avec vanne E2 à 2 ou 3 sorties, PN 10 | PN 16



Réf 4450E2
Réf 4460E2



DN	Combi III E2 sans sortie verticale										Tige			Poids suivant du nombre de vannes	
	L	H	H1	Ø K	C	M1	M2	L1	h	N	a	c	Ø d1	2	3
80	435	336	436	160	19	255	180	-	318	-	17,3	35	25	45,0	50,0
100	555	373	483	180	19	365	258	212	411	27	19,3	38	25	68,0	74,0
125	615	475	600	210	19	415	293,5	360	515	27	19,3	38	28	101,0	111,0
150	625	462	605	240	19	415	293,5	360	520	27	19,3	38	28	105,0	115,0
200	695	563	733	295	20	465	329	445	602	32	24,3	48	32	167,0	183,0



DN	Combi III E2 avec sortie verticale													Tige			Poids suivant du nombre de vannes				
	Ø A	DN 1	L	L1	H	H1	H2	H3	C	C1	Ø K	Ø K1	M1	M2	h	N	a	c	Ø d1	2	3
100	100	100	555	212	373	483	90	+	19	+	180	+	365	258	411	27	19,3	38	25	71,0	76,0
150	150	100	625	360	462	605	140	192	19	19	240	180	415	293,5	520	27	19,3	38	28	120,0	130,0
200	200	100	695	445	563	733	180	192	20	19	295	180	465	329	602	32	24,3	48	32	198,0	205,0

+ raccordement à bride directement sur le goujon fileté du boîtier

A 7/2



E. Hawle Armaturenwerke GmbH 4840 Vöcklabruck - Austria - Wagrainner Straße 13
Tel.: +43 (0) 7672 72576 0 - Fax: +43 (0) 7672 78464 - E-Mail: hawle@hawle.at - www.hawle.com

COMBI-IV E2

Ensemble en croix à brides avec vanne E2 à 2, 3 ou 4 sorties, PN 10 | PN 16



Caractéristiques

- Vannes à brides à opercule caoutchouc
- Montage économe en coûts de matériaux, de main-d'oeuvre, de transport et de stockage
- Lors du montage de vannes COMBI-III E2 dans les chambres, on peut utiliser des regards béton en raison de la construction courte (économies de 25 % des coûts du puits)
- Au choix avec sorties verticales DN 100
- Raccord à filetage intérieur de 3/4" - en option pour les manomètres, les robinets à boisseau sphérique etc.
- Dimensions des brides conformes à EN 1092-2, perçage conforme à EN 1092-2 | PN 10 Standard; EN 1092-2 | PN 16 DN 200 à préciser lors de la commande - autres normes sur demande
- Curage possible grâce au passage intégral

Accessoires complémentaires

Accessoires correspondants : voir page A 1/2

- | | |
|--------------------------|------------------------------|
| Volant : | Réf 7800 |
| Tige de rallonge : fixe | Réf 9000E2 |
| télescopique | Réf 9500E2 |
| Bouche à clé : | Réf 4550 |
| Carré de manoeuvre: | Réf 2156, Réf 2157, Réf 2158 |
| Rallonge de tige : | Réf 7820, Réf 7825 |
| Indicateur de position : | Réf 2170E2 |
| Boulons à écrou : | Réf 8810, Réf 8830, Réf 8840 |
| Joint plat : | Réf 3390, Réf 3470 |
| Couvercle aveugle: | Réf 8570E2 |

Réf 4400E2

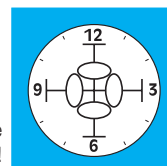
Réf 4410E2



Si une ou plusieurs sorties ne sont pas nécessaires, il faut alors monter un couvercle aveugle Réf 8570E2



Réf 4410E2 Croix de raccordement avec 3 vannes et sortie verticale avec 3 vannes



Merci d'indiquer l'ordre des vannes dans le sens des aiguilles d'une montre !

Réf	Modèle	PN	Nombre de vannes	Largeur nominale/DN				
				80	100	125	150	200
4400E2	sans raccord vertical	16	2					
			3					
			4					
4410E2	avec raccord vertical	16	3					
			4					



E. Hawle Armaturenwerke GmbH 4840 Vöcklabruck - Austria - Wagrainer Straße 13
 Tel.: +43 (0) 7672 72576 0 - Fax: +43 (0) 7672 78464 - E-Mail: hawle@hawle.at - www.hawle.com

A 8/1

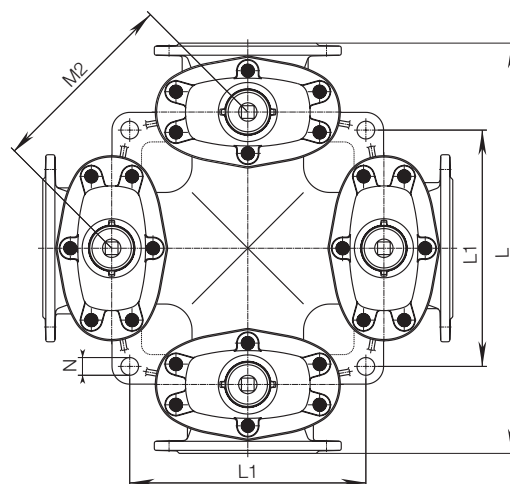
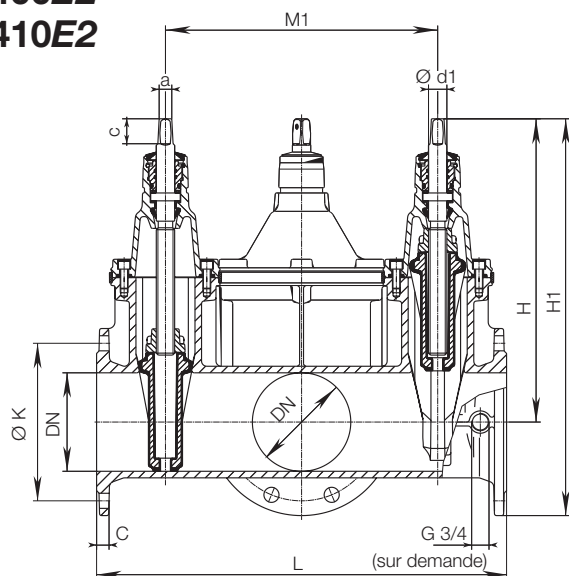
COMBI-IV E2

Ensemble en croix à brides avec vanne E2 à 2, 3 ou 4 sorties, PN 10 | PN 16

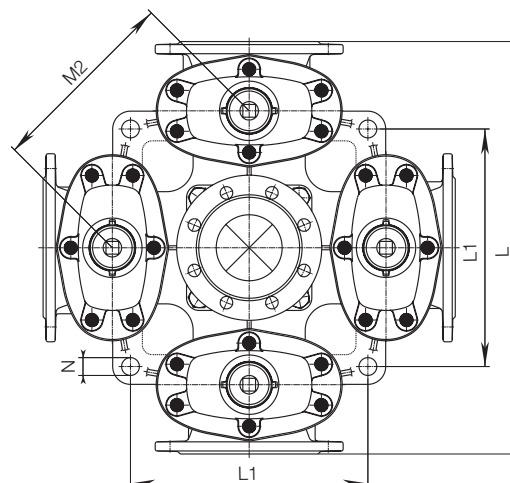
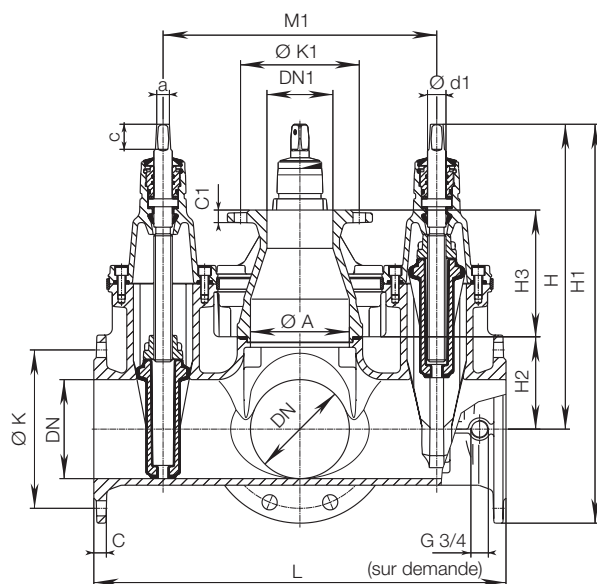


Réf 4400E2

Réf 4410E2



DN	E2 Combi IV sans sortie vertical								Tige				Poids suivant du nombre de vannes		
	L	H	H1	ØK	C	M1	M2	L1	N	a	c	Ød1	2	3	4
80	435	336	436	160	19	255	180			17,3	35	25	55,0	60,0	65,0
100	555	373	483	180	19	365	258	212	27	19,3	38	25	76,0	84,0	90,0
125	615	475	600	210	19	415	293,5	360	27	19,3	38	28	125,0	135,0	145,0
150	625	462	605	240	19	415	293,5	360	27	19,3	38	28	135,0	143,0	151,0
200	695	563	733	295	20	465	329	445	32	24,3	48	32	207,0	223,0	238,0



DN	E2 Combi IV avec sortie vertical												Tige				Poids suivant du nombre de vannes			
	ØA	DN1	L	L1	H	H1	H2	H3	C	C1	ØK	ØK1	M1	M2	N	a	c	Ød1	3	4
100	100	100	555	212	373	483	90	+	19	+	180	+	365	258	27	19,3	38	25	90,0	96,0
150	150	100	625	360	462	605	140	192	19	19	240	180	415	293,5	27	19,3	38	28	154,0	164,0
200	200	100	695	445	563	733	180	192	20	19	295	180	465	329	32	24,3	48	32		265,0

+ raccordement à bride directement sur le goujon fileté du boîtier

A 8/2



E. Hawle Armaturenwerke GmbH 4840 Vöcklabruck - Austria - Wagrain Straße 13
Tel.: +43 (0) 7672 72576 0 - Fax: +43 (0) 7672 78464 - E-Mail: hawle@hawle.at - www.hawle.com

HAWLE-COMBIFLEX E2

PN 10 | PN 16

Caractéristiques

- Robinetterie modulaire combinée selon besoins individuels
- Montage permettant d'économiser de la place grâce à sa construction courte
- Curage possible grâce au passage intégral
- Combinable avec la vaste gamme de produits ZAK
- Sa flexibilité de sectionnement permet une modification facile et sans contrainte de la construction

Matériau | Caractéristiques

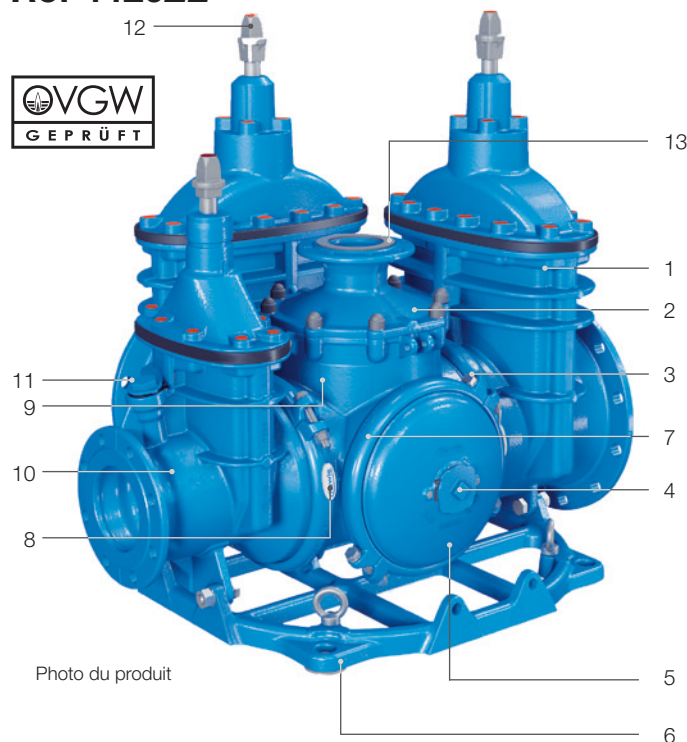
- 1 **Vanne E2 à opercule caoutchouc** avec passage intégral DN 250 ou DN 300 conforme à EN1074-1 et 2
- 3 Vis de fixation et de bague de retenue A4, à revêtement en molybdène
- 4/11 **ZAK-69 (4) ou ZAK-46 (11)** Manchon pour raccord inoxydable des capteurs ou branchement individuel ZAK
- 2/5/7/ HAWLE-COMBIFLEX **Sortie verticale (2)** au choix
- 9/10 DN 100 ou DN 150, **Embout (5), bague de retenue (7), pièce intermédiaire (9), E2 Corps (10)** réduit dans DN 150 et DN 200 : en fonte ductile, à revêtement poudre époxy
- 6 HAWLE-COMBIFLEX **Cadre de montage** : en fonte ductile, à revêtement poudre époxy, avec anneau d'ancrage vissés pour le levage
- 8 **Plombages de qualité**
- 12 **Carré de manoeuvre** en aluminium, avec capuchon et indicateur du sens de rotation
- 13 Joint plat collé sur la sortie verticale en élastomère

Accessoires complémentaires

Accessoires adaptés : voir page A 1/2

- Volant : Réf 7800
- Tige de rallonge : fixe Réf 9000E2
télescopique Réf 9500E2
- Bouche à clé : fixe Réf 1750
télescopique Réf 2050, Réf 2051K
- Carré de manoeuvre: Réf 2156, Réf 2157, Réf 2158
- Rallonge de tige : Réf 7820, Réf 7825
- Boulons à écrou : Réf 8810, Réf 8830, Réf 8840
- Rondelle de compensation : Réf 8644
- Joint plat : Réf 3390, Réf 3470

Réf 4420E2



Possibilités de combinaisons individuelles

voir A 9/3



Exemple d'utilisation



Réf	Modèle	PN	Largeur nominale / DN	Réductions possibles / DN	Sorties verticales possibles / DN	Poids maximum
4420E2	configurable individuellement	10	250	150	100	465
		16		200	150	
		250		150	100	
		10	300	200	100	706
		16		300	150	
		400		150	150	

Dimensionnement et alésage des brides selon la norme EN 1092-2 PN 10 ; EN 1092-2-PN 16 à indiquer lors de la commande. Prière d'utiliser le formulaire de commande HAWLE-COMBIFLEX. Disponible sur le site internet.



E. Hawle Armaturenwerke GmbH 4840 Vöcklabruck - Austria - Wagrainstraße 13
Tel.: +43 (0) 7672 72576 0 - Fax: +43 (0) 7672 78464 - E-Mail: hawle@hawle.at - www.hawle.com

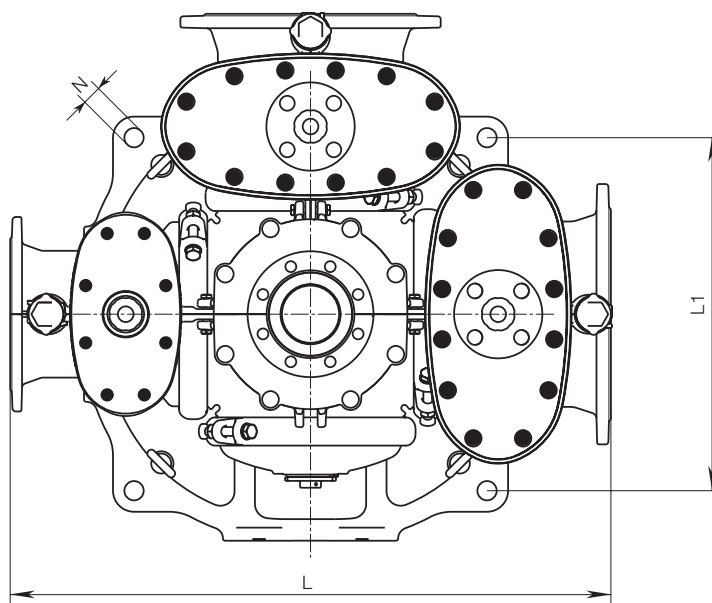
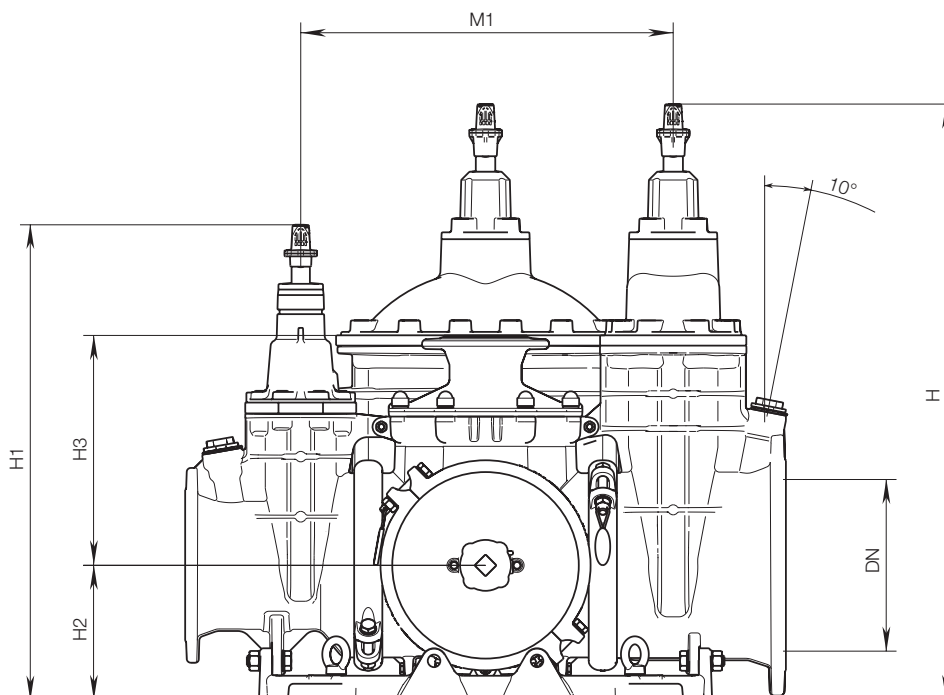
A 9/1

HAWLE-COMBIFLEX E2

PN 10 | PN 16



Réf 4420E2



DN	HAWLE-COMBIFLEX										
	PN	L*	L1	H	H1	H2	H3	DN	M1*	Ø N	max.
250	10	960	617	932	777	210	359	150	590	34	465
	16							200			
	250										
300	10	1050	617	1043	830	235	399	150	646	34	706
	16							200			
	300										
	400										

*Sur les réductions, les dimensions extérieures (L, M1) restent les mêmes !

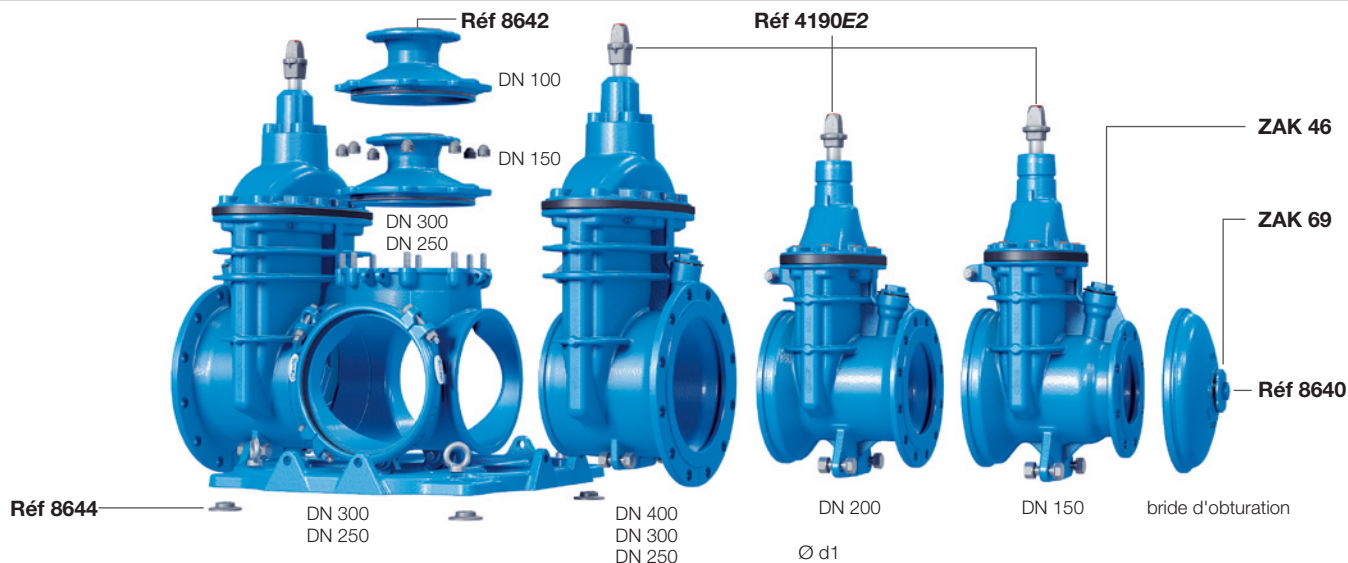
A 9/2



E. Hawle Armaturenwerke GmbH 4840 Vöcklabruck - Austria - Wagrainer Straße 13
 Tel.: +43 (0) 7672 72576 0 - Fax: +43 (0) 7672 78464 - E-Mail: hawle@hawle.at - www.hawle.com

HAWLE-COMBIFLEX E2

Pièces détachées

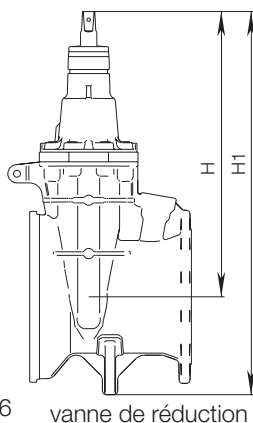


Vanne HAWLE-COMBIFLEX E2 Réf 4190E2

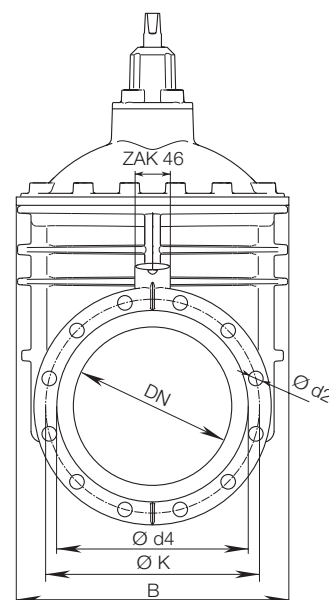
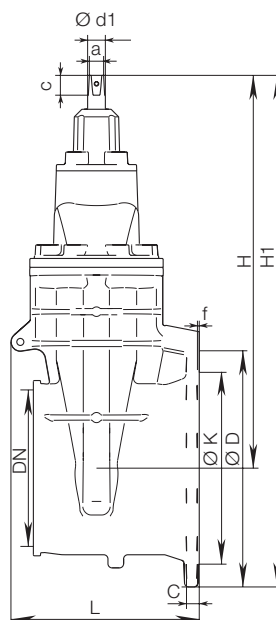


ZAK 46

- manchon ZAK 46
- incl. bouchon ZAK 46
- incl. écrou carré
- incl. fixation par vis
- peut être utilisé lors d'un accès en chambre



vanne de réduction



DN	Vanne HAWLE-COMBIFLEX E2																			
	Bride							Vis		Tige			Vanne							
	DN	PN	ØD	C	ØK	Ød4	f	Nombre	Filetage	Ød2	a	c	Ød1	Cale DN	Dérivation de service	H	H1*	L*	B*	Poids
250	150	10 16	285	19	240	209	3	8	M20	23	24,3	48	32	200	ZAK 46	561	727	337	356	61,0
	200	10 16	340	20	295	264	3	8 12	M20	23	24,3	48	32	200	ZAK 46	561	730	337	356	62,0
	250	10 16	400	22	350 355	319	3	12	M20 M24	23 28	27,3	48	34	250	ZAK 46	670	870	337	438	89,0
300	150	10 16	285	19	240	209	3	8	M20	23	24,3	48	32	200	ZAK 46	561	754	361	356	65,0
	200	10 16	340	20	295	264	3	8 12	M20	23	24,3	48	32	200	ZAK 46	561	754	361	356	66,0
	300	10 16	455	24,5	400 410	367	4	12	M20 M24	23 28	27,3	48	34	300	ZAK 46	753	981	361	523	132,0
	400	10 16	580	28	515 525	477	4	16	M24 M27	28 31	27,3	48	34	300	ZAK 46	753	1050	361	523	146,0

* cotes pour le transport



E. Hawle Armaturenwerke GmbH 4840 Vöcklabruck - Austria - Wagrainner Straße 13
Tel.: +43 (0) 7672 72576 0 - Fax: +43 (0) 7672 78464 - E-Mail: hawle@hawle.at - www.hawle.com

A 9/3

HAWLE-COMBIFLEX E2

Pièces détachées

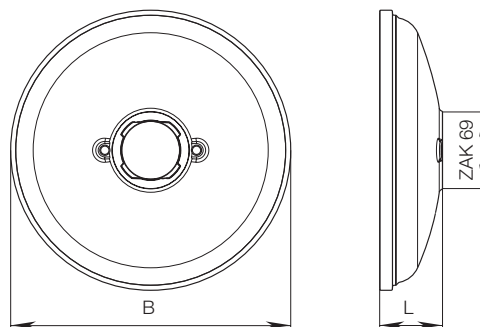


Bride d'obturation HAWLE-COMBIFLEX

Réf 8640



- Manchon ZAK 69



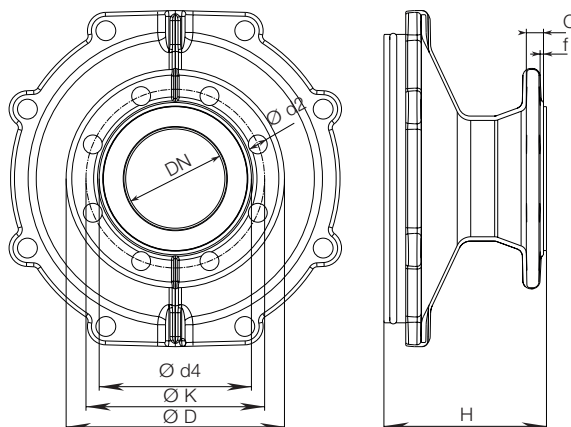
DN	Bride d'obturation HAWLE-COMBIFLEX			
	B	Manchon ZAK	L	Poids
250	284	ZAK 69	67	5,5
300	335	ZAK 69	77	8,0

Dérivation verticale HAWLE-COMBIFLEX

Réf 8642



- Joint de bride collé en élastomère compris

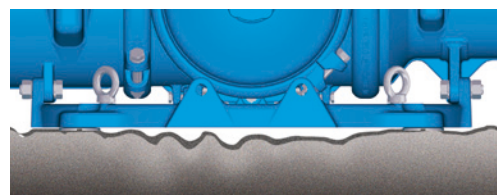
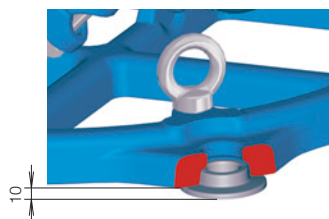
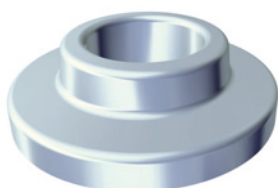


DN	Dérivation verticale HAWLE-COMBIFLEX											
	Bride							Vis			Dérivation verticale	
	DN	PN	Ø D	C	Ø K	Ø d4	f	Nombre	Filetage	Ø d2	H	Poids
250	100	10	220	19	180	153	3	8	M16	19	146	12,0
		16										
	150	10	285	19	240	209	3	8	M20	23	146	11,0
		16										
300	100	10	220	19	180	153	3	8	M16	19	160	13,0
		16										
	150	10	285	19	240	209	3	8	M20	23	160	13,0
		16										

Entretoise HAWLE-COMBIFLEX

Réf 8644 (commander séparément)

Inox



A 9/4



E. Hawle Armaturenwerke GmbH 4840 Vöcklabruck - Austria - Wagrainner Straße 13
Tel.: +43 (0) 7672 72576 0 - Fax: +43 (0) 7672 78464 - E-Mail: hawle@hawle.at - www.hawle.com

VANNE HAWLE-A

Aperçu



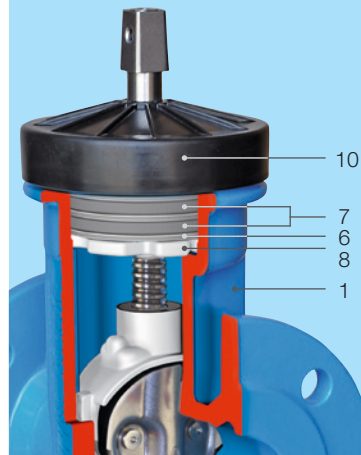
Caractéristiques

- **Robinet-vanne à opercule caoutchouc** conforme à EN 1171, EN 1074-1 et EN 1074-2 avec passage intégral
- La vanne HAWLE-A est la **première vanne à opercule caoutchouc au monde avec une monoconstruction** ; grâce à cette monoconstruction unique, elle présente une stabilité encore jamais atteinte
- Pas de vissage du chapeau - roulements fixé au boîtier par raccord à baïonnette - ces caractéristiques de construction uniques permettent un revêtement poudre époxy absolument intégral et ainsi une protection contre la corrosion conforme à 100% aux directives de la **GSK - Gütegemeinschaft Schwerer Korrosionsschutz** (Association de labélisation de la haute protection anti-corrosion)
- **Opercule** en construction en sandwich avec deux rondelles d'étanchéité en caoutchouc indépendantes. Cette nouvelle géométrie **d'opercule** ainsi que le guidage spécial garantissent des couples de serrage faibles dans toutes les situations
- **Guidage d'opercule** anti-friction synthétique résistant à l'usure ; design optimisé pour réduire le couple de manoeuvre
- **L'écrou d'opercule** à roulement libre garantit le parfait fonctionnement de la vanne même en cas de fortes charges
- **Support de joints toriques**, fixé au boîtier par un raccord à baïonnette, anti-rotation, joints toriques multiples
- Cage de roulement anti-friction synthétique résistant à l'usure
- 100 % adapté au montage enterré

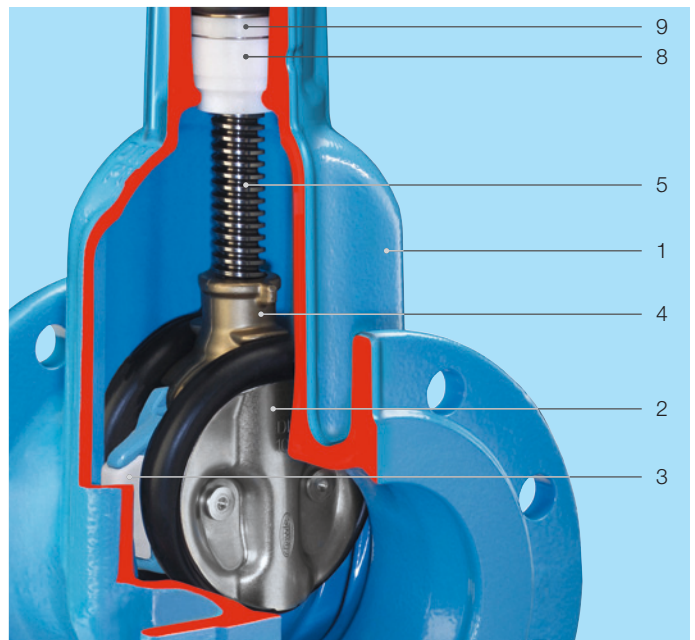
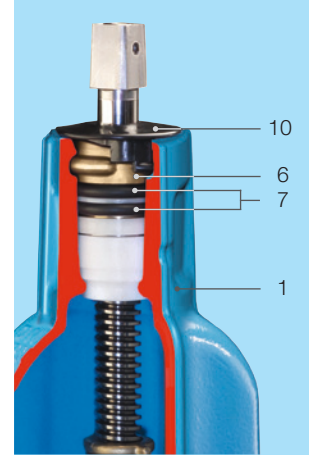
Matériau | Caractéristiques

- 1 **Corps de Vanne**
en fonte ductile, à revêtement poudre époxy (voir page 4)
- 2 **Opercule**
en POM (de DN 50 à DN 65), en fonte ductile, à revêtement poudre époxy (de DN 80 à DN 300), plaques en acier inox / rondelles d'étanchéité en élastomère
- 3 **Guides d'opercule** synthétiques résistant à l'usure
- 4 **Écrou d'opercule** en laiton
- 5 **Tige en acier inox** avec filetage roulé, palier lisse en POM
- 6 **Support de joints toriques** en POM (de DN 50 à DN 65), laiton (de DN 80 à DN 300)
- 7 **Joints toriques** en élastomère
- 8 **Cage de roulement** en POM
- 9 **Rondelle anti-friction** en POM
- 10 **Capuchon** en PE

DN 50-65



DN 80-300



E. Hawle Armaturenwerke GmbH 4840 Vöcklabruck - Austria - Wagrainner Straße 13
Tel.: +43 (0) 7672 72576 0 - Fax: +43 (0) 7672 78464 - E-Mail: hawle@hawle.at - www.hawle.com

A 10/1

VANNE HAWLE-A

avec brides DN 50-300, PN 10 | PN 16

hawle

Caractéristiques

- Robinet-vanne à opercule caoutchouc avec passage intégral
- Dimensions des brides conformes à EN 1092-2, perçage conforme à EN 1092-2 | PN 10 Standard; EN 1092-2 | PN 16 pour DN 200 jusqu'à DN 300 à préciser lors de la commande - autres normes sur demande
- Curage possible grâce au passage intégral
- une tige de rallonge pour plusieurs dimensions

Modèle standard : sans volant ni tige de rallonge (adapté uniquement à l'actionnement manuel)

Variantes de modèles : Construction courte ou longue, fermeture à droite ou à gauche

Accessoires complémentaires

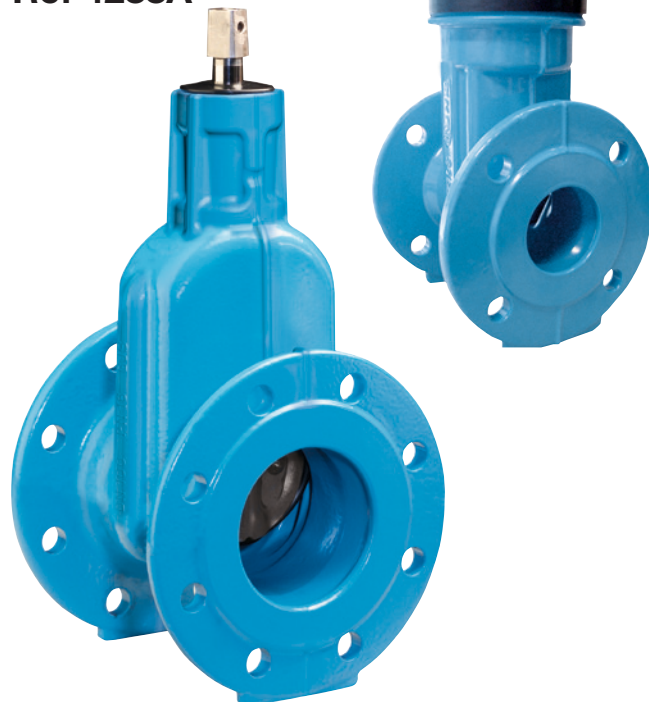
Accessoires correspondants : voir page A 1/2

Volant :		Réf 7800
Tige de rallonge :	fixe	Réf 9000A
	télescopique	Réf 9500A
Bouches à clé :	fixe	Réf 1750
	télescopique	Réf 2050
		Réf 2051K
Embase de calage:		Réf 3481, Réf 3482
Carré de manoeuvre:		Réf 2156, Réf 2157, Réf 2158
Rallonge de tige :		Réf 7820, Réf 7825
Boulons à écrou :		Réf 8810, Réf 8830, Réf 8840
Colonnes HAWAK :		Réf 9894, Réf 9895
Joint plat :		Réf 3390, Réf 3470

Réf 4000A

Réf 4700A

Réf 4288A



Réf	Modèle	PN	Largeur nominale/DN											
			50	65	80	100	125	150	200	250	300			
4000A	courte EN 558-1 GR 14	16												
4700A	longue EN 558-1 GR 15													
4288A	CSN 133045													



E. Hawle Armaturenwerke GmbH 4840 Vöcklabruck - Austria - Wagrainner Straße 13
Tel.: +43 (0) 7672 72576 0 - Fax: +43 (0) 7672 78464 - E-Mail: hawle@hawle.at - www.hawle.com

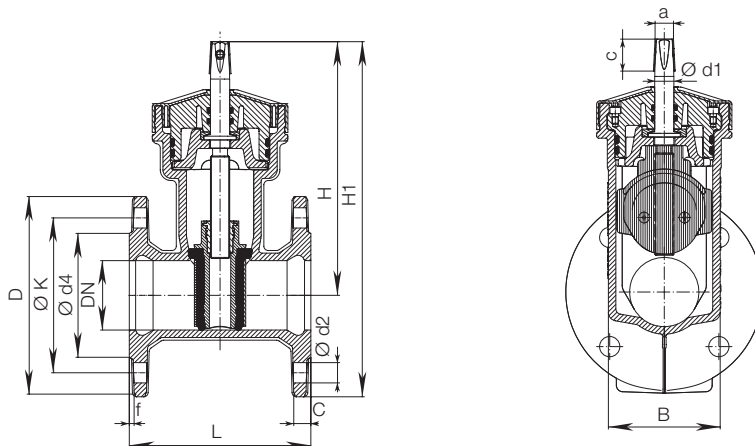
A 10/3

VANNE HAWLE-A

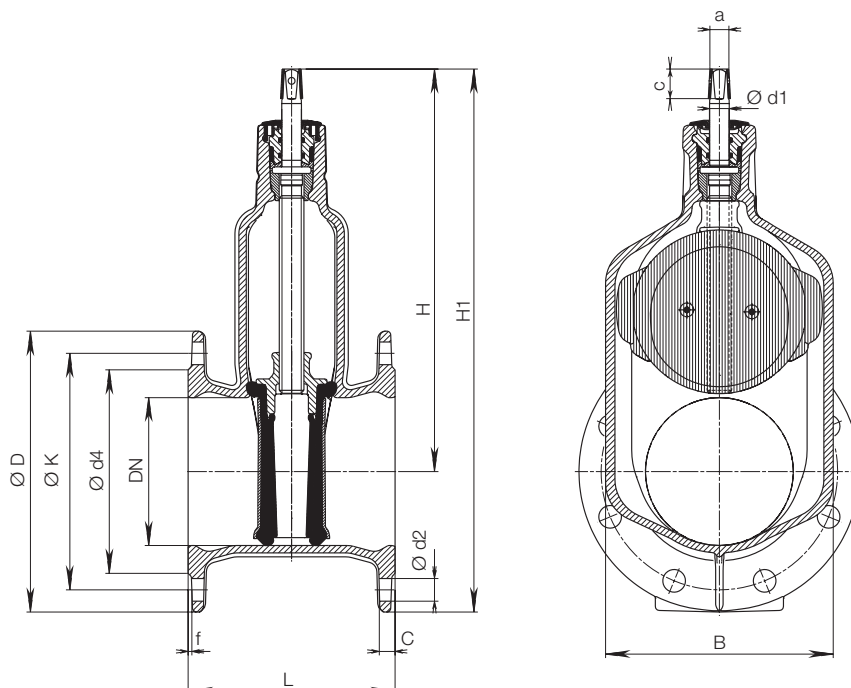
avec brides DN 50-300, PN 10 | PN 16



DN 50 / DN 65



DN 80 – DN 300



DN	PN	Bride					Vis			Tige		Vanne						Poids			
		ØD	C	ØK	Ød4	f	Nombre	Filetage	Ød2	a	c	Ød1	H	H1	L courte	L longue	L CSN	B	courte	longue	CSN
50	10	165	16	125	96	4,5	4	M 16	19	14,8	30	18	230	315	150	250	180	105	8,2	9,0	8,6
	16																				
65	10	185	16	145	116	4,5	4	M 16	19	17,3	30	18	238	333	170	270	210	105	9,4	10,5	
	16																				
80	10	200	16	160	133	4	4	M 16	19	17,3	30	20	286	386	180	280	210	136	10,5	12,8	11,9
	16																				
100	10	220	16	180	153	4	8	M 16	19	19,3	30	20	317	427	190	300	230	158	15,0	16,3	15,5
	16																				
125	10	250	16	210	183	4,5	8	M 16	19	19,3	30	20	359	485	200	325	207	19,0	21,8		
	16																				
150	10	285	16	240	207	4	8	M 20	23	19,3	30	20	409	552	210	350	280	231	26,5	30,0	27,7
	16																				
200	10	340	17	295	264	4	8	M 20	23	24,3	38	25	509	679	230	400	330	282	41,2	46,5	44,2
	16																				
250	10	400	22	350	319	4	12	M 20	22,4	27,3	38	32	599	799	250			410	88,7		
	16																				
300	10	455	23,5	400	369	6	12	M 20	22,4	27,3	38	32	674	901	270			470	118,6		
	16																				

A 10/4



E. Hawle Armaturenwerke GmbH 4840 Vöcklabruck - Austria - Wagrainer Straße 13
 Tel.: +43 (0) 7672 72576 0 - Fax: +43 (0) 7672 78464 - E-Mail: hawle@hawle.at - www.hawle.com

VANNE HAWLE-E1+

Aperçu

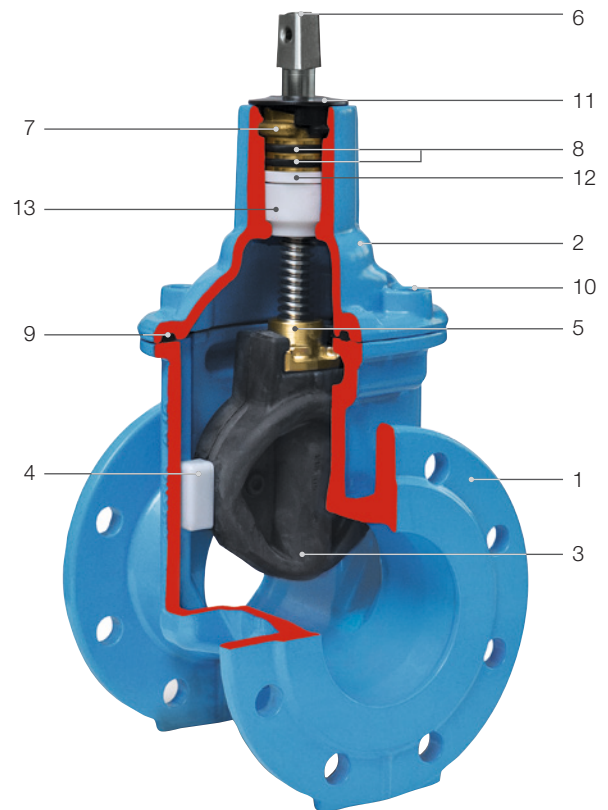


Caractéristiques

- **Robinet-vanne à opercule caoutchouc** conforme à EN 1074-1 et EN 1074-2 avec passage intégral
- Vanne à brides, version courte
- **Guidage d'opercule** anti-friction ; son design optimisé pour résister aux charges garantit une faible usure et des couples de manoeuvre minimales
- **L'écrou d'opercule** permet des couples de serrage élevés grâce aux dimensions généreuses de la longueur de tige
- **Roulement** fixé dans la partie supérieure par un raccord à baïonnette
- **Joint toriques** en matériaux résistants à la corrosion
- **Les rondelles anti-friction** garantissent une manoeuvre de tige plus facile
- 100 % adapté au montage enterré

Matériau | Caractéristiques

- 1,2 **Corps de vanne (1), chapeau (2)** en fonte ductile, à revêtement poudre époxy intérieur et extérieur (voir page 4)
- 3 **Opercule** fonte, vulcanisation élastomère intégrale, intérieur et extérieur en élastomère vulcanisé
- 4 **Guides d'opercule synthétique** résistant à l'usure
- 5 **Écrou d'opercule** en laiton
- 6 **Tige en acier inox Duplex** avec filetage roulé aux surfaces étanches, palier lisse en POM
- 7 **Support de joints toriques** en laiton, fixé dans la partie supérieure par un raccord à baïonnette, anti-rotation, joints toriques multiples
- 8 **Joint toriques** en élastomère
- 9 **Joint de chapeau** en élastomère
- 10 **Vis à six pans** noyées, entièrement protégées contre la corrosion par une masse de coulage et le joint du chapeau
- 11 **Capuchon** de protection contre l'encrassement en PE
- 12 **Rondelle anti-friction** en POM
- 13 **Embase de tige** en POM



VANNE HAWLE-E1+

avec brides DN 50-300, PN 10 | PN 16



Caractéristiques

- Robinet-vanne à opercule caoutchouc avec passage intégral
- Dimensions des brides conformes à EN 1092-2, perçage conforme à EN 1092-2 | PN 10 Standard; EN 1092-2 | PN 16 DN 200 à préciser lors de la commande - autres normes sur demande
- Curage possible grâce au passage intégral
- Longueur de construction version courte (EN 558 GR 14)

Modèle standard : sans volant ni tige de rallonge (adapté à l'actionnement manuel)

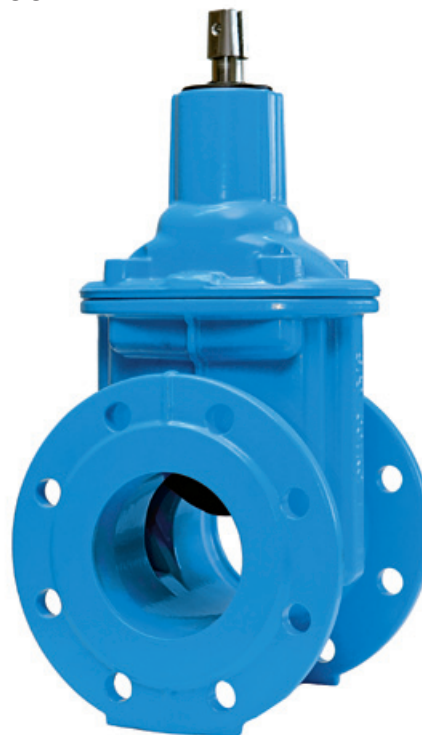
Modèle spécial : sur demande

Accessoires complémentaires

Accessoires correspondants : voir page A 1/2

Volant :		Réf 7800
Tige de rallonge :	fixe	Réf 9000
	à partir de DN 65	Réf 9000A
	télescopique	Réf 9500
	à partir de DN 65	Réf 9500A
Bouches à clé :	fixe	Réf 1750
	télescopique	Réf 2050
		Réf 2051K
Embase de calage:		Réf 3481, Réf 3482
Carré de manoeuvre:		Réf 2156, Réf 2157, Réf 2158
Rallonge de tige :		Réf 7820, Réf 7825
Boulons à écrou :		Réf 8810, Réf 8830, Réf 8840
Colonnes HAWAK :		Réf 9894
Joint plat :		Réf 3390, Réf 3470

Réf 4000E1+



Réf	Modèle	MOP (PN)	Largeur nominale/DN									
			50	65	80	100	125	150	200	250	300	
4000E1+	courte EN 558-1 GR 14	10										
		16										

Exemple d'utilisation



E. Hawle Armaturenwerke GmbH 4840 Vöcklabruck - Austria - Wagrainner Straße 13
Tel.: +43 (0) 7672 72576 0 - Fax: +43 (0) 7672 78464 - E-Mail: hawle@hawle.at - www.hawle.com

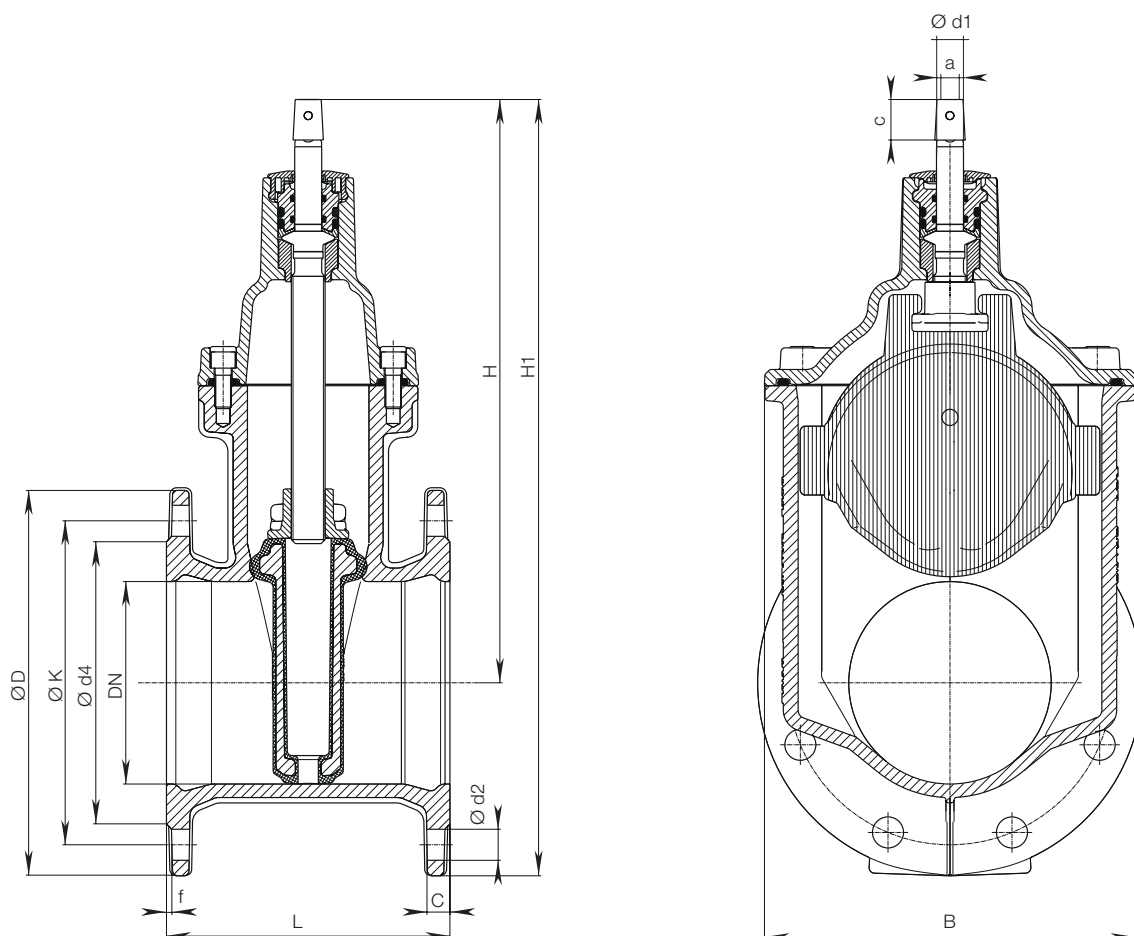
A 11/3

VANNE HAWLE-E1+

avec brides DN 50-300, PN 10 | PN 16



Réf 4000E1+



DN	MOP (PN)	Brides					Boulons			Tige			Vanne				Poid
		ØD	C	ØK	Ød4	f	Nombre	Filet	Ød2	a	c	Ød1	H	H1	L	B	
50	10 16	165	18	125	98	5	4	M 16	19	14,8	30	18	230	313	150	135	8,8
65	10 16	185	18	145	118	5	4	M 16	19	17,3	30	20	298	390	170	172	13,5
80	10 16	200	18	160	133	5	8	M 16	19	17,3	30	20	305	405	180	172	14,5
100	10 16	220	18	180	153	5	8	M 16	19	19,3	30	20	339	449	190	203	18,5
125	10 16	250	17	210	183	4	8	M 16	19	19,3	30	20	420	545	200	275	30,5
150	10 16	285	17	240	209	4	8	M 20	23	19,3	30	20	432	575	210	275	34,0
200	10	340	19,5	295	264	4,5	8	M 20	23	24,3	38	25	534	704	230	345	54,6
	12						53,0										
250	10	400	21,5	350	318	4,5	12	M 20	23	27,3	38	32	626	826	250	422	80,5
	M 24							28	82,0								
300	10	455	24	400	371	5,5	12	M 20	23	27,3	38	32	709	937	270	506	125,0
	M 24							28	142,4								

A 11/4



E. Hawle Armaturenwerke GmbH 4840 Vöcklabruck - Austria - Wagrainner Straße 13
Tel.: +43 (0) 7672 72576 0 - Fax: +43 (0) 7672 78464 - E-Mail: hawle@hawle.at - www.hawle.com