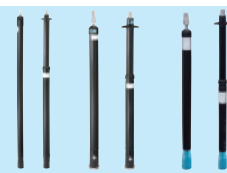


**Page
M 2**

Tige de rallonge

fixes ou télescopiques

Page M 2/1



**Page
M 3**

Bouches à clé & plaques d'assise

télescopiques en plastique
fixes en fonte
télescopiques en fonte
Bouches à clé DIN à hauteur réglable
Plaques d'assise en plastique recyclable

Page M 3/1
Page M 3/3
Page M 3/4
Page M 3/5
Page M 3/7



**Page
M 4**

Accessoires de vanne

Page M 4/1



**Page
M 5**

Colonnes HAWAK

pour vannes d'arrêt

Page M 5/1



**Page
M 6**

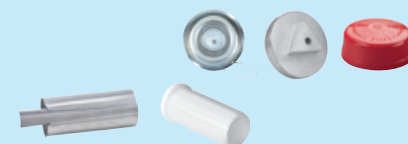
Accessoires de bouche d'incendie

Page M 6/1

Douille de renfort

pour tuyaux en PE

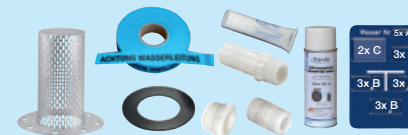
Page M 6/2



**Page
M 7**

Accessoires

Page M 7/1



GARNITURES D'INSTALLATION

fixe ou télescopique

Caractéristiques de construction

- Une tige de rallonge pour plusieurs dimensions
- Cloche de protection avec mécanisme de verrouillage intégré
- PAS de fixation supplémentaire (vis/tige) nécessaire
- DN 50 à 200

Réf	Modèle	Recouvrement de tuyau	Largeur nominale/DN		
			50/65/80/100	125/150	200
9000E2	fixe	1,00 m			
		1,25 m			
		1,50 m			
		2,00 m			
		2,50 m			
9500E2	télescopique	1,30 - 1,80 m			
		1,35 - 1,80 m			
		1,80 - 2,50 m			
		2,50 - 3,50 m			

Accessoires complémentaires

- **Rallonge pour tige de rallonge « fixe »**
Référence Réf 7830 Prix pour le premier mètre
Référence Réf 7831 Prix pour chaque demi mètre supplémentaire
- Indiquer la largeur et la longueur lors de la commande

Caractéristiques de construction

- La fixation de la tige de rallonge sur le cône de vanne est réalisée avec une goupille en INOX
- DN 250 à 600

Réf	Modèle	Recouvrement de tuyau	Largeur nominale/DN					
			250	300	350	400	500	600
9000E2	fixe	1,00 m						
		1,25 m						
		1,50 m						
		1,90 m						
		2,00 m						
		2,40 m						
		2,50 m						
9500E2	télescopique	1,40 - 1,80 m						
		1,50 - 1,80 m						
		1,90 - 2,20 m						
		2,00 - 2,30 m						
		2,00 - 2,50 m						
		2,50 - 3,50 m						

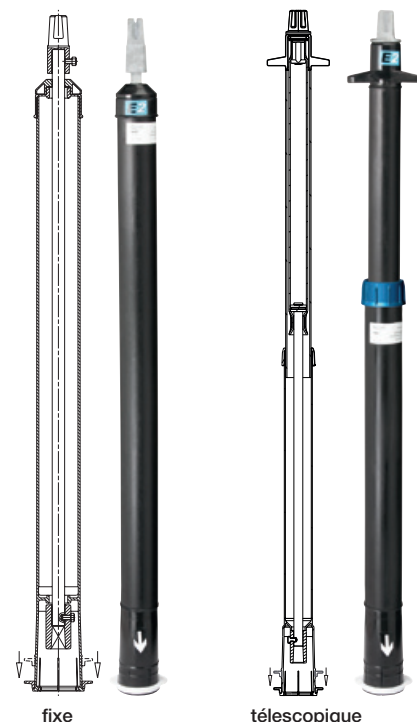
pour les vannes E2 et les robinetteries
Combi E2 DN 50-200

Réf 9000E2

fixe

Réf 9500E2

télescopique



fixe

télescopique

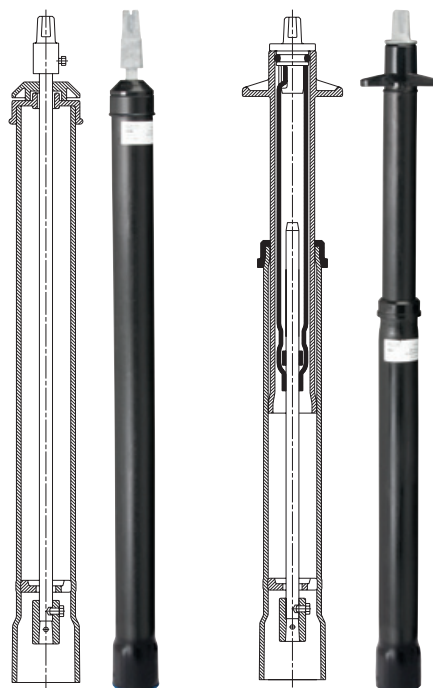
pour les vannes E2 DN 250-600

Réf 9000E2

fixe

Réf 9500E2

télescopique



fixe

télescopique



E. Hawle Armaturenwerke GmbH 4840 Vöcklabruck - Austria - Wagrain Straße 13
 Tel.: +43 (0) 7672 72576 0 - Fax: +43 (0) 7672 78464 - E-Mail: hawle@hawle.at - www.hawle.com

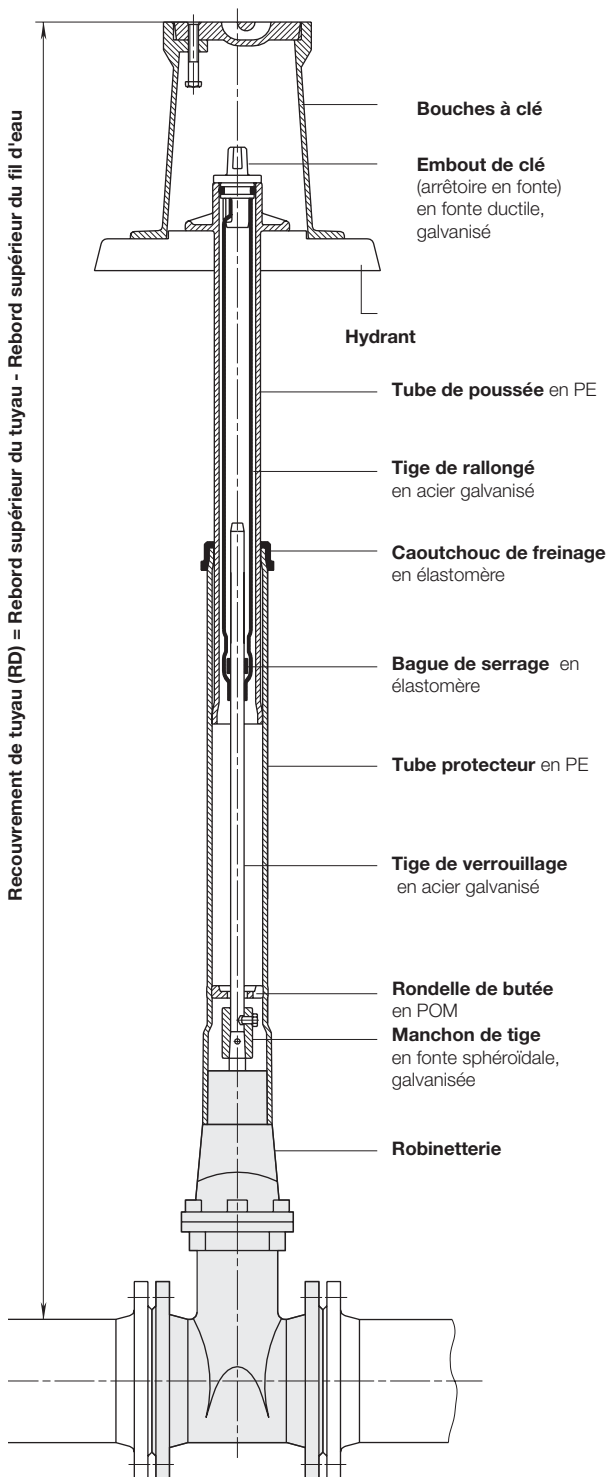
M 2/1

GARNITURES D'INSTALLATION

fixe ou télescopique



Réf 9000E2 / 9500E2

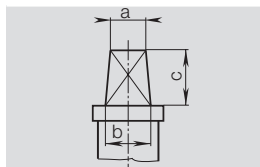


III. : 9500E2 DN 250-600

Toutes les tiges de rallonge (fixes et télescopiques) de tous types et de toutes dimensions sont hermétique.

La tige de rallonge télescopique permet d'ajuster en continu la mise à niveau de la surface ; modifier sa longueur en faisant coulisser les tuyaux télescopiques et la tige à verrouillage ; toutes les pressions verticales sont absorbées par l'effet télescopique, pour éviter toute détérioration du tuyau et de la robinetterie

Embout de clé | Carré de manoeuvre



pour robinetterie de branchement individuel

a 27 mm

pour les vannes et les robinetteries Combi

b 32 mm

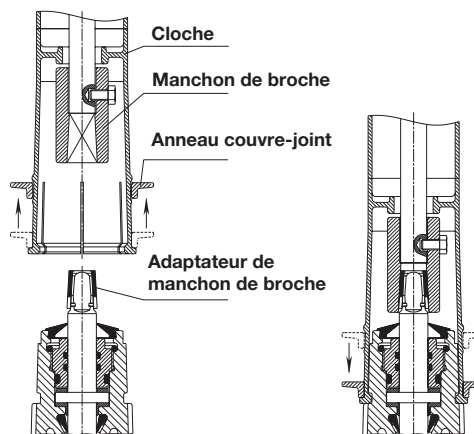
c 48 mm

9000E2	Poids tige de rallonge fixes – pour DN								
Recouvrement de tuyau (RD)	50/65/80/100	125/150	200	250	300	350	400	500	600
1,00 m	3,50	2,80	2,70	3,10	3,00				
1,25 m	4,50	3,70	3,50	4,70	4,30	4,20	3,55		
1,50 m	5,50	4,80	4,50	6,00	5,80	5,40	5,00		
1,90 m								7,40	
2,00 m	7,45	6,60	6,50	9,00	8,70	8,45	7,80		7,40
2,40 m								7,40	
2,50 m	9,40	8,60	8,50	12,20	12,00		9,67		7,40

9500E2	Poids tige de rallonge télescopiques – pour DN								
Recouvrement de tuyau (RD)	50/65/80/100	125/150	200	250	300	350	400	500	600
1,30 - 1,80 m	6,60	6,25							
1,35 - 1,80 m			6,10						
1,40 - 1,80 m				7,30					
1,50 - 1,80 m					6,90	6,70	6,30		
1,90 - 2,20 m								8,80	
2,00 - 2,30 m									8,80
1,80 - 2,50 m	9,50	8,90	8,60						
2,00 - 2,50 m				11,00	10,50	10,20	9,70		
2,50 - 3,50 m	12,80	12,00	11,90	15,30	14,90	14,50	14,20		
2,60 - 3,50 m								14,50	14,00

Instructions de montage

III. : Montage de la tige de rallonge E2 DN 50-200



M 2/2



E. Hawle Armaturenwerke GmbH 4840 Vöcklabruck - Austria - Wagrainer Straße 13
Tel.: +43 (0) 7672 72576 0 - Fax: +43 (0) 7672 78464 - E-Mail: hawle@hawle.at - www.hawle.com

GARNITURES D'INSTALLATION

fixe ou télescopique

Caractéristiques de construction

- Une tige de rallonge pour plusieurs largeurs
- Raccord vissé pour la fixation à la robinetterie de branchement individuel
- PAS de fixation supplémentaire (vise/tige) nécessaire

Réf	Modèle	Recouvrement de tuyau	¾" - 2"
9101	fixe	0,75 m	
		1,00 m	
		1,25 m	
		1,50 m	
		2,00 m	
9601	télescopique	0,60 - 0,80 m	
		0,80 - 1,20 m	
		1,00 - 1,60 m	
		1,30 - 1,80 m	
		2,00 - 2,50 m	
		2,50 - 3,50 m	

Accessoires complémentaires

- **Rallonge pour tige de rallonge « fixe »**
Référence Réf 7830 Prix pour le premier mètre
Référence Réf 7831 Prix pour chaque demi mètre supplémentaire
- Indiquer la largeur et la longueur lors de la commande

Caractéristiques de construction

- Une tige de rallonge pour plusieurs largeurs

Réf	Modèle	Recouvrement de tuyau	Largeur nominale/DN			
			Vanne Hawle-Elypso			
			50-80	100/125	150	200
9000A	fixe	1,00 m				
		1,50 m				
9500A	télescopique	1,30 - 1,80 m				
		1,35 - 1,80 m				
		1,40 - 1,80 m				
		1,80 - 2,50 m				
		2,00 - 2,50 m				
		2,50 - 3,50 m				

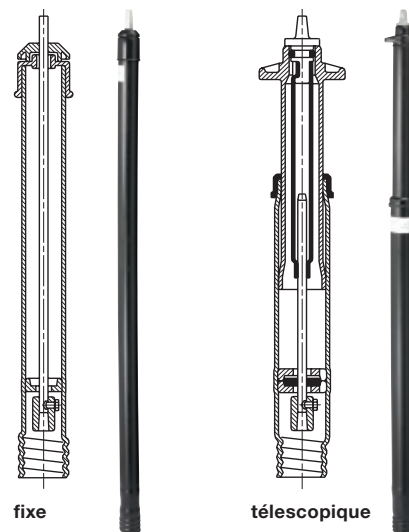
Tige de rallonge pour robinetteries à branchement individuel avec raccord vissé DN ¾"-2"

Réf 9101

fixe

Réf 9601

télescopique



fixe

télescopique

Tige de rallonge pour vannes Hawle-Elypso DN 50-200

Réf 9000A

starr

Réf 9500A

télescopique



fixe

télescopique

DN 50 - 200



E. Hawle Armaturenwerke GmbH 4840 Vöcklabruck - Austria - Wagrainner Straße 13
 Tel.: +43 (0) 7672 72576 0 - Fax: +43 (0) 7672 78464 - E-Mail: hawle@hawle.at - www.hawle.com

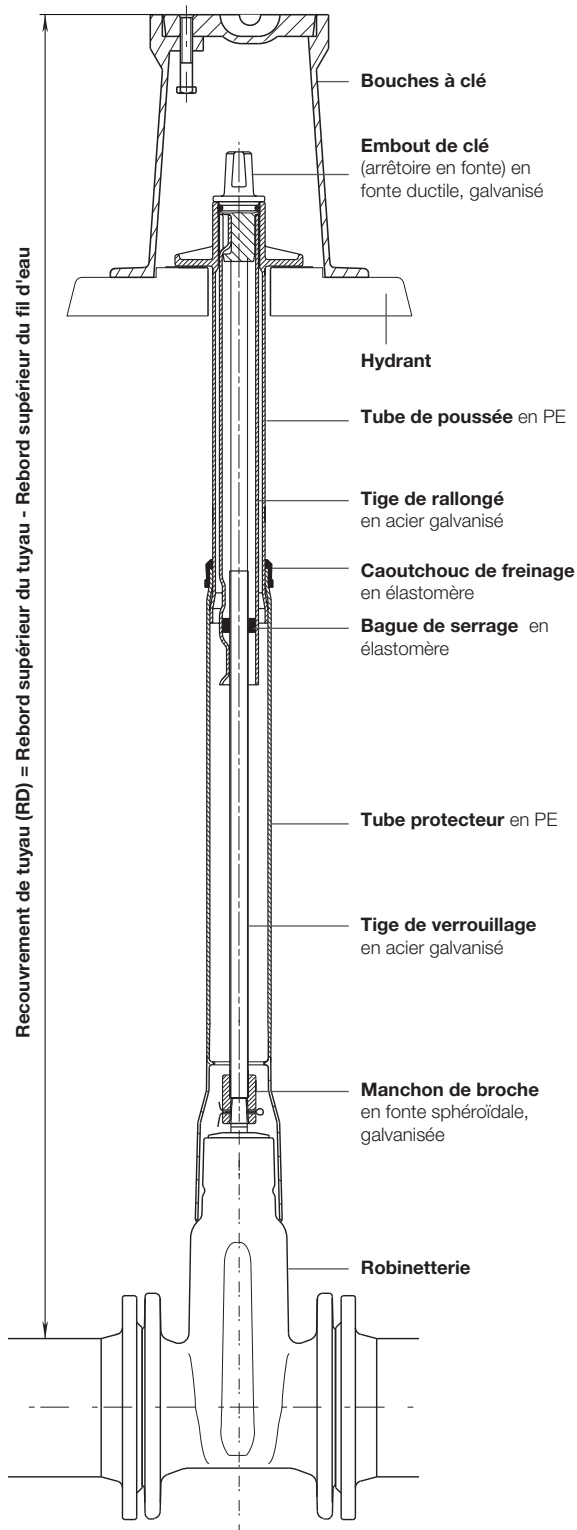
M 2/3

GARNITURES D'INSTALLATION

fixe ou télescopique



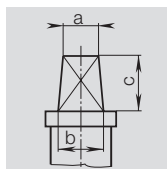
Réf 9101 / 9601
Réf 9000A / 9500A



Toutes les tiges de rallonge (fixes et télescopiques) de tous types et de toutes dimensions sont hermétique.

La tige de rallonge télescopique permet d'ajuster en continu la mise à niveau de la surface ; modifier sa longueur en faisant coulisser les tuyaux télescopiques et la tige à verrouillage ; toutes les pressions verticales sont absorbées par l'effet télescopique, pour éviter toute détérioration du tuyau et de la robinetterie

Embout de clé | Carré de manoeuvre



pour robinetterie de
branchement individuel

a 13 mm
b 15 mm
c 24 mm

pour les vannes

a 27 mm
b 32 mm
c 48 mm

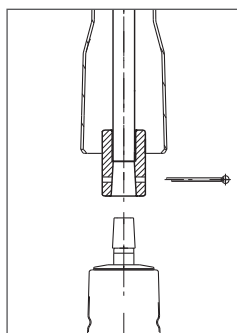
Poids pour les tiges de rallonge vanne Elypso

DN 50	Hauteur couverture (RD)	Poids
9101	1,00 m	3,30
	1,50 m	5,30
9601	1,30 - 1,80 m	6,90

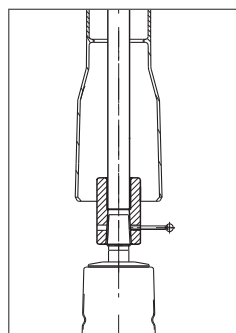
Poids pour les tiges de rallonge vanne Hawle-A

Type	Réf	Hauteur couverture (RD)	Largeur nominale/DN					
			50/65	80	100/125	150	200	250-300
fixe	9000A	1,00 m	3,30	3,20	3,30	3,00	2,80	
		1,50 m	5,30	5,30	5,30	5,00	4,80	
télescopique	9500A	1,30 - 1,80 m	6,80	6,80	6,80	6,50		
		1,35 - 1,80 m					6,30	
		1,40 - 1,80 m						7,00
		1,80 - 2,50 m						10,10
		2,00 - 2,50 m	9,40	9,40	9,50	9,20	9,00	
		2,50 - 3,50 m		12,90	12,90	12,40	12,50	14,70

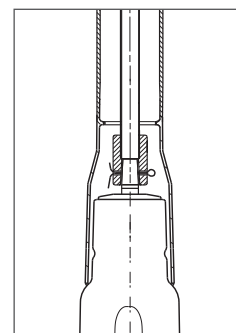
Instructions de montage 9000 / 9000A / 9500 / 9500A



Renforcer le tuyau protecteur - Retirer la goupille fendue



Placer le tuyau d'actionnement sur la section carrée de tige - Monter la goupille fendue



Placer le tuyau de protection sur la vanne

III. : Tige de rallonge Hawle-A « télescopique », DN 80-200

M 2/4



E. Hawle Armaturenwerke GmbH 4840 Vöcklabruck - Austria - Wagrain Straße 13
Tel.: +43 (0) 7672 72576 0 - Fax: +43 (0) 7672 78464 - E-Mail: hawle@hawle.at - www.hawle.com

GARNITURES D'INSTALLATION

fixe ou télescopique

Caractéristiques de construction

- Une tige de rallonge pour plusieurs largeurs

Réf	Modèle	Recouvrement de tuyau RD	Largeur nominale/DN					
			Vanne Hawle-E1+					
			50	65/80	100/125	150	200	250-300
9000A	fixe	1,00 m						
		1,50 m						
9500A	télescopique	1,30 - 1,80 m						
		1,35 - 1,80 m						
		1,40 - 1,80 m						
		1,80 - 2,50 m						
		2,00 - 2,50 m						
		2,50 - 3,50 m						
9000	fixe	1,00 m						
		1,50 m						
9500	télescopique	1,30 - 1,80 m						

Accessoires complémentaires

- **Rallonge pour tige de rallonge « fixe »**
Référence Réf 7830 Prix pour le premier mètre
Référence Réf 7831 Prix pour chaque demi mètre supplémentaire
- Indiquer la largeur et la longueur lors de la commande

Caractéristiques de construction

- Localisation métallique possible
- Fixation à la canne avec une tige au moyen de la section carrée de tige

La tige de rallonge télescopique est une solution pratique pour le montage souterrain

Réf	Modèle	Recouvrement de tuyau RD	Largeur nominale/DN					
			Vanne Hawle-A					
			50/65	80	100/125	150	200	250-300
9000A	fixe	1,00 m						
		1,50 m						
9500A	télescopique	0,90 - 1,15 m						
		1,30 - 1,80 m						
		1,35 - 1,80 m						
		1,40 - 1,80 m						
		1,80 - 2,50 m						
		2,00 - 2,50 m						
		2,50 - 3,50 m						

Tige de rallonge pour vannes

Hawle-E1+ DN 50-300

Réf 9000 / 9000A

fixe

Réf 9500 / 9500A

télescopique



Tige de rallonge pour vannes Hawle-A

DN 50-300

Réf 9000A

fixe

Réf 9500A

télescopique



fixe télescopique

DN 50/65

fixe télescopique

DN 80 - 200

fixe télescopique

DN 250 - 300



E. Hawle Armaturenwerke GmbH 4840 Vöcklabruck - Austria - Wagrainner Straße 13
 Tel.: +43 (0) 7672 72576 0 - Fax: +43 (0) 7672 78464 - E-Mail: hawle@hawle.at - www.hawle.com

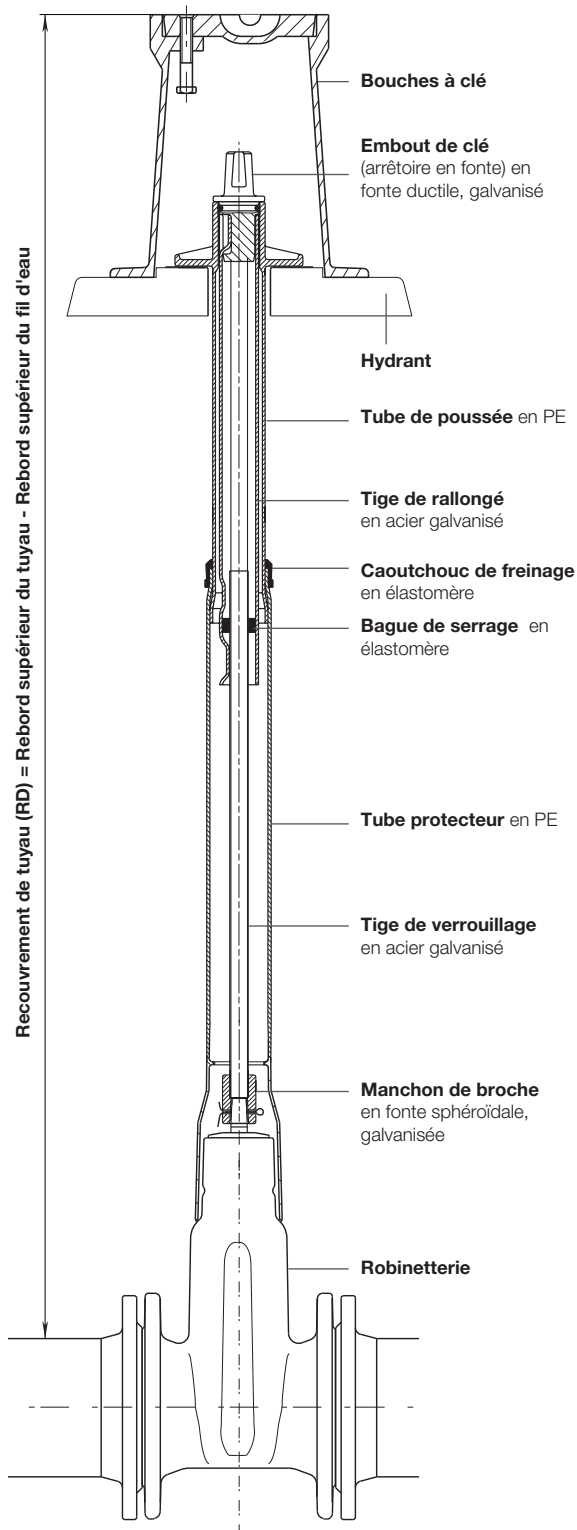
M 2/5

GARNITURES D'INSTALLATION

fixe ou télescopique



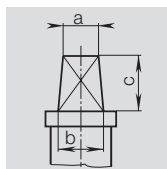
Réf 9000 / 9000A
Réf 9500 / 9500A



Toutes les tiges de rallonge (fixes et télescopiques) de tous types et de toutes dimensions sont hermétique.

La tige de rallonge télescopique permet d'ajuster en continu la mise à niveau de la surface ; modifier sa longueur en faisant coulisser les tuyaux télescopiques et la tige à verrouillage ; toutes les pressions verticales sont absorbées par l'effet télescopique, pour éviter toute détérioration du tuyau et de la robinetterie

Embout de clé | Carré de manoeuvre



pour robinetterie de
branchement individuel

a 13 mm
b 15 mm
c 24 mm

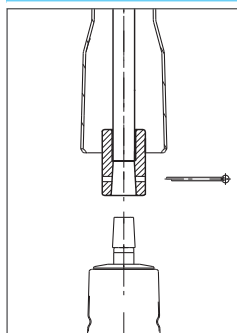
pour les vannes

a 27 mm
b 32 mm
c 48 mm

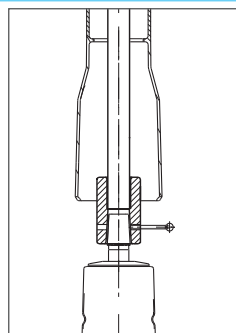
Poids pour les tiges de rallonge vanne Hawle-A et Hawle-E1+

Type	Réf	Hauteur couverture (RD)	Largeur nominale/DN						
			50	50/65	80	100/125	150	200	250-300
fixe	9000A	1,00 m		3,30	3,20	3,30	3,00	2,80	
		1,50 m		5,30	5,30	5,30	5,00	4,80	
télescopique	9500A	0,90 - 1,15 m		4,30					
		1,30 - 1,80 m		6,80	6,80	6,80	6,50		
		1,35 - 1,80 m						6,30	
		1,40 - 1,80 m							7,00
		1,80 - 2,50 m							10,10
		2,00 - 2,50 m		9,40	9,40	9,50	9,20	9,00	
fixe	9000	1,00 m	3,30						
		1,50 m	5,30						
télescopique	9500	1,30 - 1,80 m	6,90						

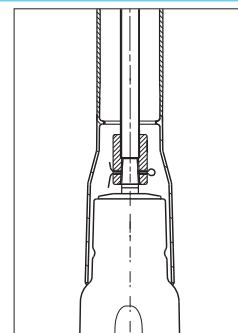
Instructions de montage 9000A / 9500A



Renforcer le tuyau protecteur - Retirer la goupille fendue



Placer le tuyau d'actionnement sur la section carrée de tige - Monter la goupille fendue



Placer le tuyau de protection sur la vanne

III. : Tige de rallonge Hawle-A « télescopique », DN 80-200

M 2/6



E. Hawle Armaturenwerke GmbH 4840 Vöcklabruck - Austria - Wagrainer Straße 13
Tel.: +43 (0) 7672 72576 0 - Fax: +43 (0) 7672 78464 - E-Mail: hawle@hawle.at - www.hawle.com

BOUCHE À CLÉ

„télescopique” en plastique



Caractéristiques de construction

- Capot fixable à n'importe quelle hauteur
- Capot reste sur le couvercle de la chaussée lors des travaux
- Coudes de jusqu'à 4° possibles selon la hauteur de sortie
- Moins de travail lors du renouvellement de la chaussée
- Raccord homogène avec la couche de goudron (nids de poule occasionnels)
- Silencieux (pas de claquements du couvercle)
- Entretien faible (pas de rouille, pas de graissage nécessaire)
- Poids faible
- Pas de pièces en vrac
- Grande stabilité, charge de la pression conforme à DIN 3580
- Longue durée de vie grâce au plastique renforcé à la fibre de verre
- Résistance aux températures de - 20° C à 245° C
- Testé conforme au DVGW

Accessoires : voir au dos

Matériau | Caractéristiques techniques

- **Couvercle** en fonte grise, bitumée
- **Partie supérieure et bouche à clé** en polyamide 66 avec taux de fibre de verre de 30%
- **Vis de sûreté** en INOX

Réf	Modèle	Poids	
1851K	pour robinetteries de branchement individuel DIN 4057	4,3	
2051K	pour vannes, DIN 4056	6,8	
1950K	pour bouches d'incendie enterrées DIN 4055	17,8	

réglage en continu de la hauteur

Réf 1851K

Photo d'exemple



Réf 2051K

Photo d'exemple



Réf 1950K



E. Hawle Armaturenwerke GmbH 4840 Vöcklabruck - Austria - Wagrainner Straße 13
Tel.: +43 (0) 7672 72576 0 - Fax: +43 (0) 7672 78464 - E-Mail: hawle@hawle.at - www.hawle.com

M 3/1

BOUCHE À CLÉ

„télescopique” en plastique

hawle

Instructions de montage

Construction de nouvelles rues

REMARQUE :

Pour éviter toute détérioration possible des éléments du boîtier, le montage de la bouche à clé en plastique ne doit pas être effectué avant la pose de la couche de graviers

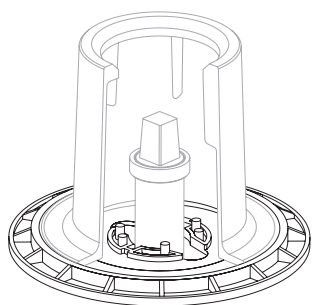
- Pose de la couche de graviers
- Compactage du support
- Mettre la bouche à clé en place et l'ajuster
- Passer l'agent séparateur sur le couvercle
- Poser la couche de support (graviers-bitume)
- Tirer la partie supérieure de la bouche à clé jusqu'à 2 cm au-dessus de la surface en graviers-bitume et combler l'espace autour de la bouche à clé
- Nettoyer le couvercle de tout corps étranger avant le compactage

Renouveler la couche d'usure

- Marquer la position de la bouche à clé sur le bord de la route/rue
- Pulvériser de l'agent séparateur sur le capot
- Passer une couche d'usure
- Tirer la partie supérieure de la bouche à clé jusqu'à 2 cm au-dessus de la surface en graviers-bitume et combler l'espace autour de la bouche à clé
- Nettoyer le couvercle de tout corps étranger avant le compactage
- Compacter la bouche à clé
- Dégager la partie supérieure sur le rebord du capot immédiatement après le compactage

Accessoires complémentaires

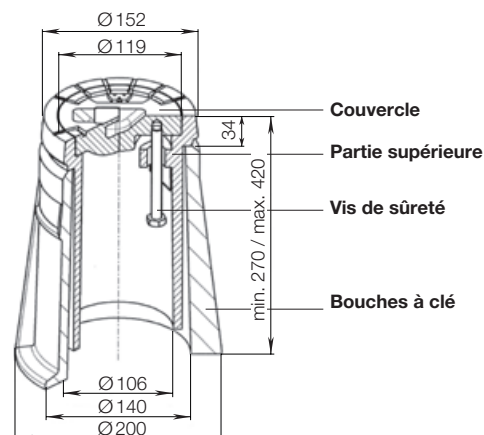
- **Hydrant** en plastique recyclé
incassable et stable
Montage des plus simples
Poids faible
imputrescible



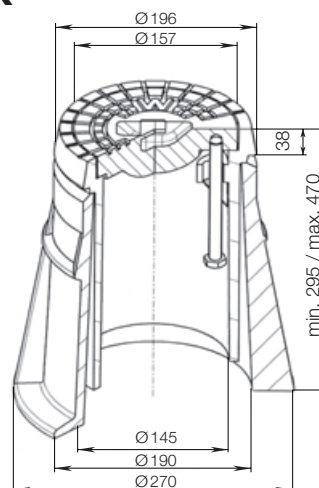
Réf	adapté aux bouches à clé conformes à	Poids
3481	Vanne DIN 4056 et robinetteries de branchement individuel DIN 4057	0,6
3482	Bouches d'incendie enterrées DIN 4055	2,0

voir page M 3/7

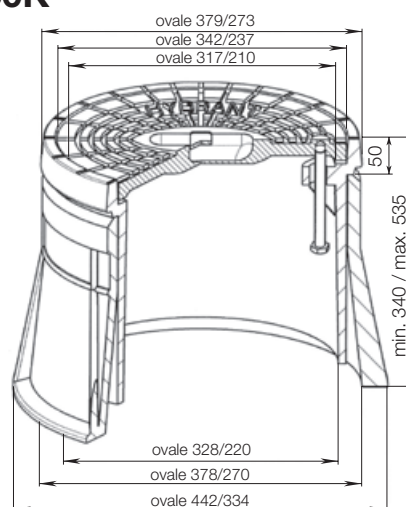
Réf 1851K



Réf 2051K



Réf 1950K



M 3/2



E. Hawle Armaturenwerke GmbH 4840 Vöcklabruck - Austria - Wagrainner Straße 13
Tel.: +43 (0) 7672 72576 0 - Fax: +43 (0) 7672 78464 - E-Mail: hawle@hawle.at - www.hawle.com

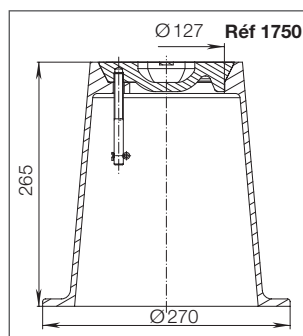
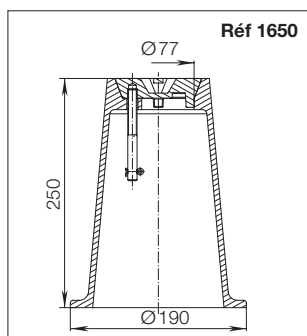
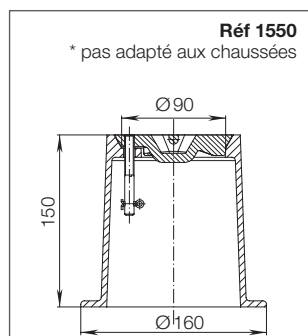
BOUCHE À CLÉ

« rigide » en fonte

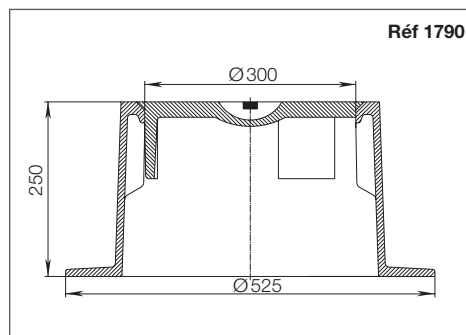
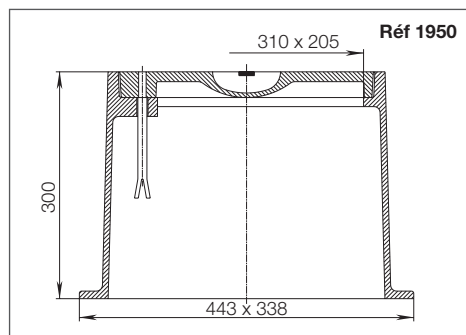


Réf	Modèle pour	Modèle	Matériau	Poids
1550	Robinetteries de branchement individuel	légères*	Fonte grise, bitumée	3,4
1650		lourdes		6,5
1750	Vanne et Combi-T			11,9
1950	Bouches d'incendie enterrées			27,8
1790	Garniture de ventilation et de purge			41,5
4550	Combi-III et Combi-IV	DN 80+	en fonte ductile, bitumés	34,0
		DN 100-200++		54,5

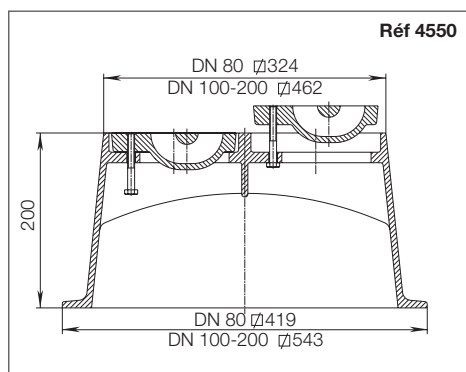
+ Modèle E DN 80-150, Modèle E2 DN 80; ++ Modèle EDN 200, Modèle E2 DN 100-200



Réf 1750



Réf 1950



capacité de charge maximale de 200 kN (sauf Réf 1550)

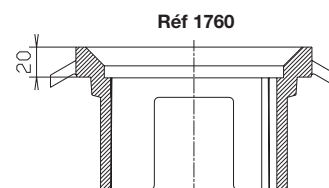
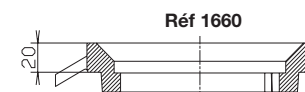
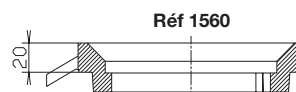
Réf 4550



Accessoires complémentaires

- **Bagues de transition**, les bouches d'incendie fixes déjà montées peuvent être modifiées sur le « système TELE » à l'aide d'une bague de transition

Réf	pour bouches à clé	Matériau	Poids
1560	Réf 1550	en fonte grise, bitumée	0,90
1660	Réf 1650		0,90
1760	Réf 1750		2,45



E. Hawle Armaturenwerke GmbH 4840 Vöcklabruck - Austria - Wagrainner Straße 13
Tel.: +43 (0) 7672 72576 0 - Fax: +43 (0) 7672 78464 - E-Mail: hawle@hawle.at - www.hawle.com

M 3/3

BOUCHE À CLÉ

« télescopique » en fonte



Réf	Modèle pour :	Modèle	Matériau	Poids
1850	Robinetteries de branchement individuel	Capot entier, sans bague d'écartement	Fonte grise, bitumée	7,0
2050	Vanne et Combi-T			12,2

Bouches à clé DIN à hauteur réglable voir page M 3/5



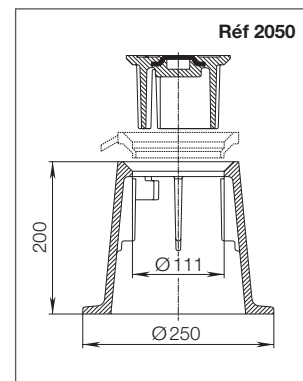
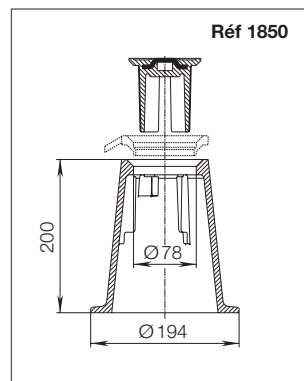
Bouches à clé télescopiques

réglable au niveau de la rue avec des bagues d'écartement !

Le couvercle est étanche et silencieux grâce à son guidage cylindrique et à son support conique et torsadé.

Cette construction garantit un retrait facile du couvercle.

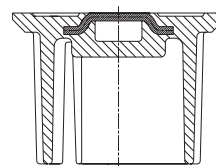
charge maximale de 200 kN



Accessoires complémentaires | Pièces de rechange

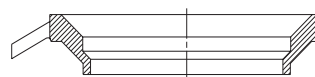
- **Couvercle de bouche à clé Tele** en fonte grise, bitumée

Réf	pour bouches à clé	Poids
1860	Réf 1850	1,30
2060	Réf 2050	2,65



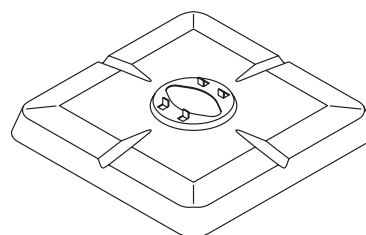
- **Bagues d'écartement** en fonte grise, bitumée
Égalisation au niveau de la rue avec bague d'écartement

Réf	pour bouches à clé télescopiques	Hauteur Poids					
		12	15	20	30	40	50
2030	Réf 1850	0,50	0,70	0,90	1,10	1,50	1,20
2040	Réf 2050		1,00	1,40	2,00	2,70	3,50



- **Hydrant**
en tôle d'acier gaufrée
Dimensions : 360 mm x 360 mm

Réf	pour bouches à clé	Poids
3480	Réf 1550, 1650, 1850	1,70
3490	Réf 1750, 2050	1,70



M 3/4



E. Hawle Armaturenwerke GmbH 4840 Vöcklabruck - Austria - Wagrain Straße 13
Tel.: +43 (0) 7672 72576 0 - Fax: +43 (0) 7672 78464 - E-Mail: hawle@hawle.at - www.hawle.com

BOUCHES À CLÉ DIN à hauteur réglable

avec anneau de montage extractible pour revêtements de rue à chanfreiner



Caractéristiques de construction

- L'angle d'assise éprouvé empêche le couvercle de vibrer et claquer
- Lourde contre la corrosion grâce au revêtement poudre époxy conforme à GSK
- L'anneau de démontage permet de chanfreiner la rue sans démonter la bouche à clé
- À hauteur réglable grâce à la bague d'écartement
- Sécurité du couvercle grâce à la tige de maintien en acier inoxydable
- Disponible sur demande : bague d'écartement à clavette spéciale pour rues en pente (voir ill.1)

Matériau | Caractéristiques techniques

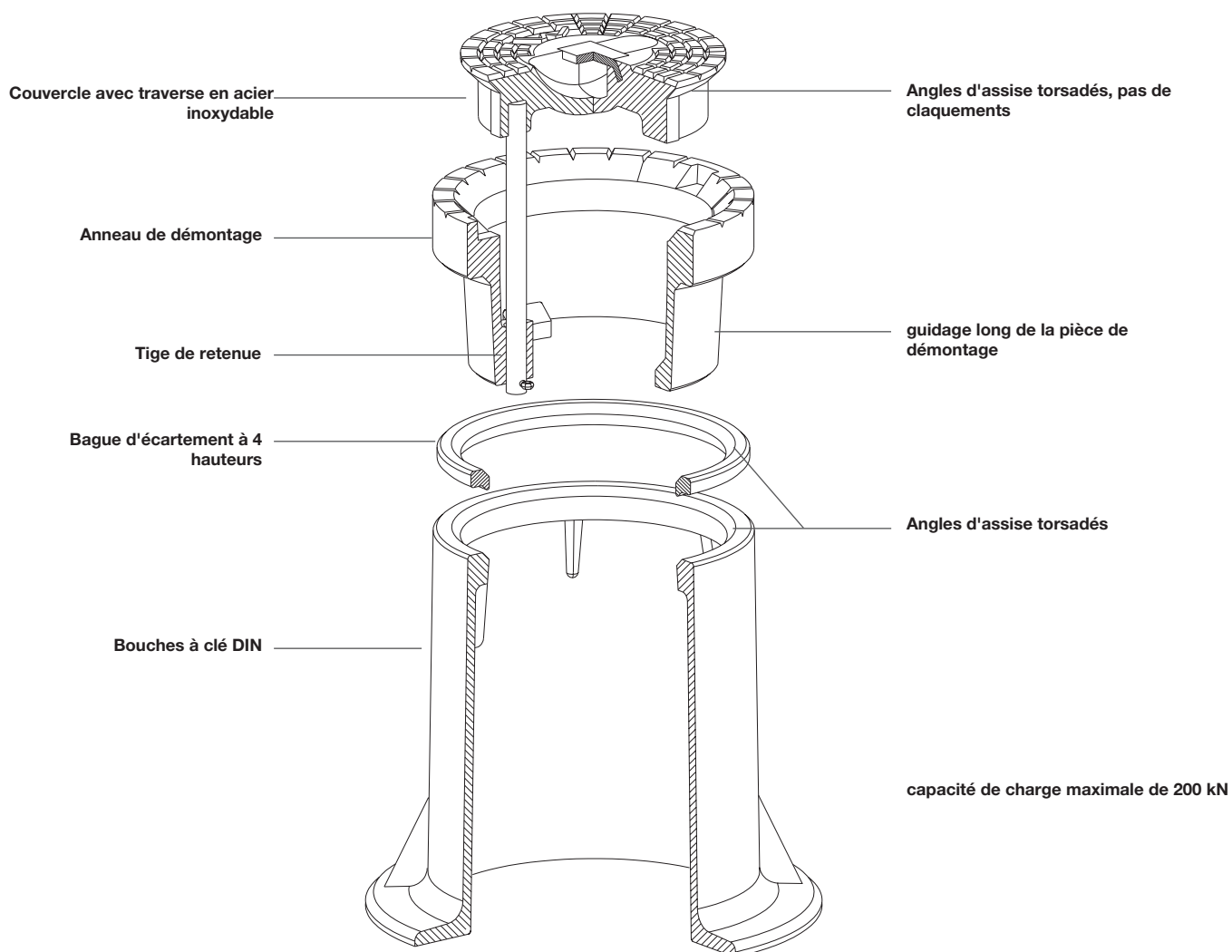
- **Capot** en fonte grise, à revêtement poudre époxy
- **Tige de retenue et emboîture** en acier inoxydable
- **Les angles d'assise** sont usinés

Bouches à clé

Réf	Modèle	Poids	
2051	DIN 4056 (vanne)	21,5	
1851	DIN 4057 (valves)	11,0	

Bagues d'écartement

Réf	pour bouches à clé	Hauteur Poids			
		10	20	30	50
2045	Réf 2051	0,9	1,2	1,6	2,7
2035	Réf 1851	0,4	0,8	1,2	2,0



E. Hawle Armaturenwerke GmbH 4840 Vöcklabruck - Austria - Wagrainner Straße 13
 Tel.: +43 (0) 7672 72576 0 - Fax: +43 (0) 7672 78464 - E-Mail: hawle@hawle.at - www.hawle.com

M 3/5

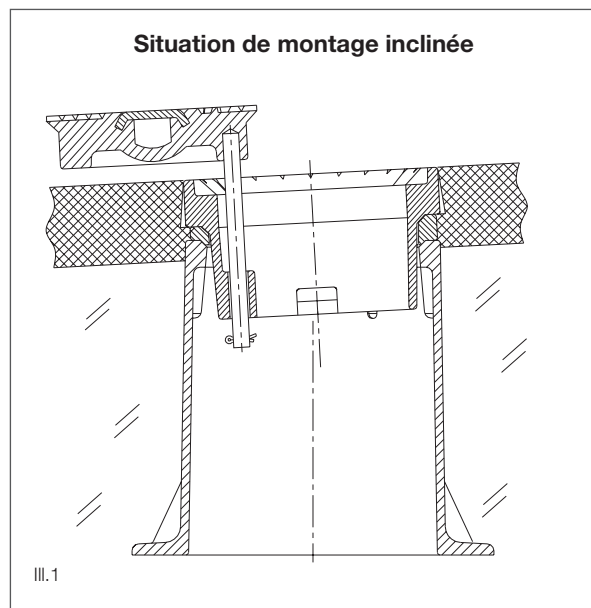
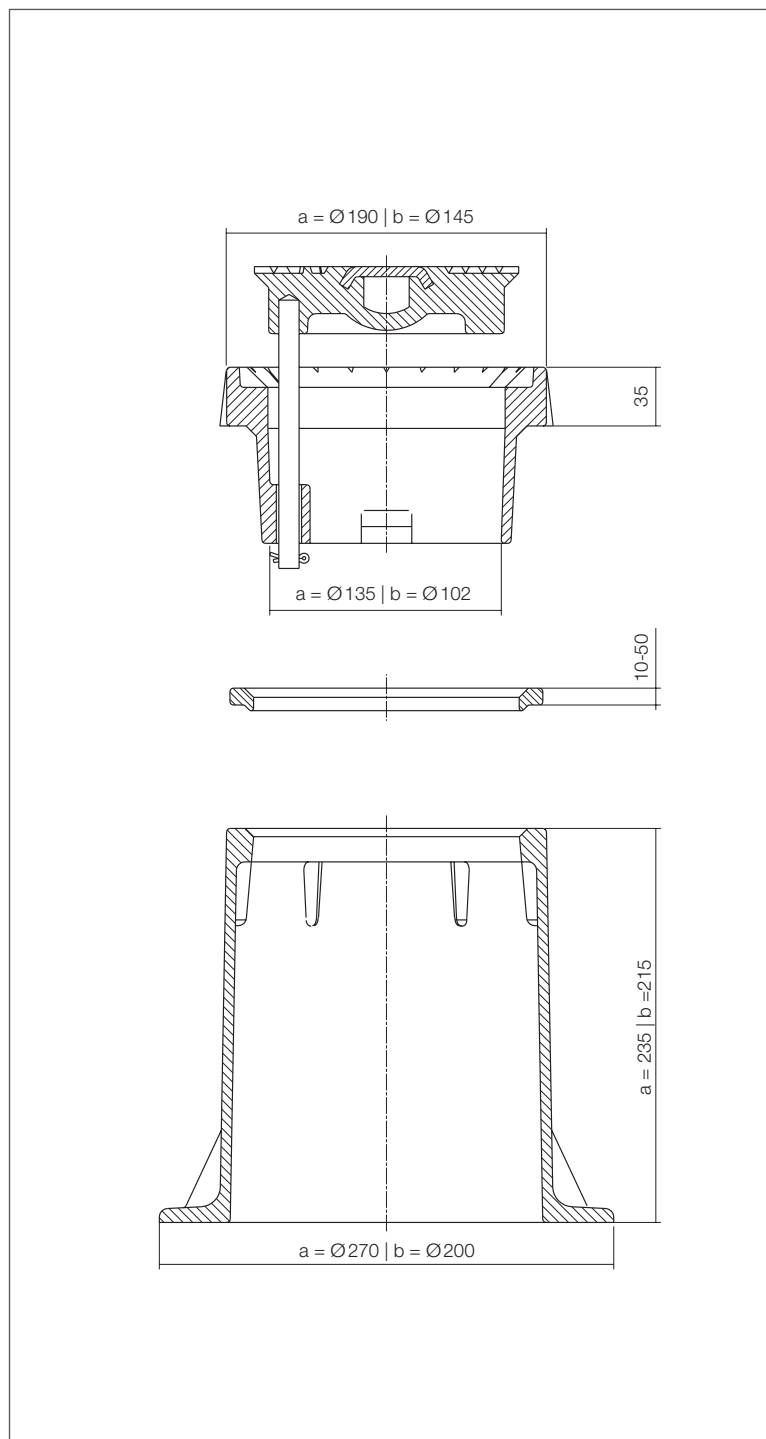
BOUCHES À CLÉ DIN à hauteur réglable

avec anneau de montage extractible pour revêtements de rue à chanfreiner



Dimensions de bouches à clé DIN

a = DIN 4056 b = DIN 4057



M 3/6



E. Hawle Armaturenwerke GmbH 4840 Vöcklabruck - Austria - Wagrainner Straße 13
Tel.: +43 (0) 7672 72576 0 - Fax: +43 (0) 7672 78464 - E-Mail: hawle@hawle.at - www.hawle.com

HYDRANTS POUR BOUCHES À CLÉ

en plastique recyclé

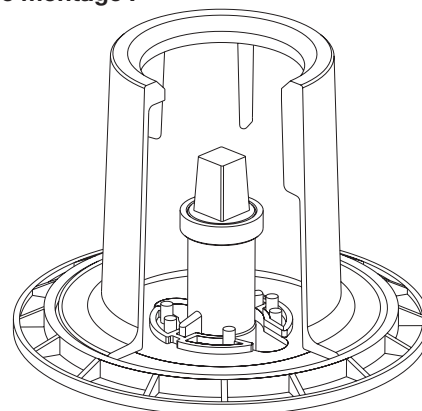


Caractéristiques de construction

- Incassable et stable
- Montage des plus simples
- Poids faible
- imputrescible

Réf	adapté aux bouches à clé conformes à	Poids	
3481	DIN 4056, DIN 4057	0,6	
3482	DIN 4055	2,0	

Situation de montage :



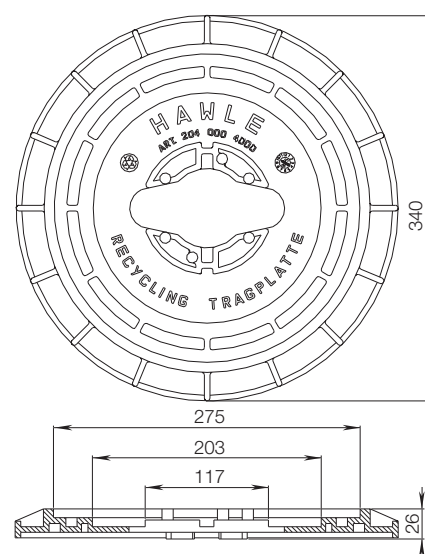
Hydrants universels

Réf 3481

Pour les bouches à clé conformes à :

- DIN 4056 (vannes)
- DIN 4057 (robinetteries pour branchement individuel)

Fixation sûre des tiges de rallonge HAWLE-TELE pour vanne, Combi-T et robinetteries pour branchement individuel

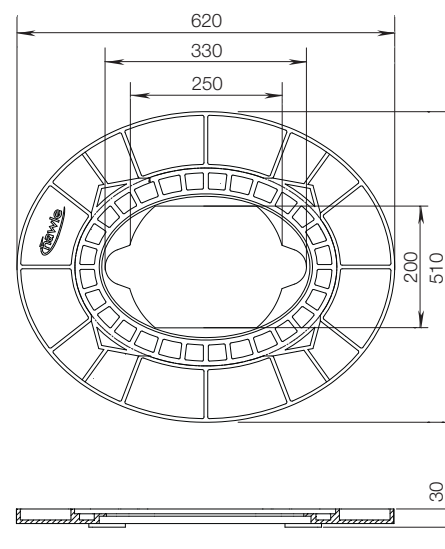


Hydrant

Réf 3482

Pour les bouches à clé conformes à :

- DIN 4055 (pour les bouches d'incendie enterrée)



E. Hawle Armaturenwerke GmbH 4840 Vöcklabruck - Austria - Wagrainner Straße 13
 Tel.: +43 (0) 7672 72576 0 - Fax: +43 (0) 7672 78464 - E-Mail: hawle@hawle.at - www.hawle.com

M 3/7

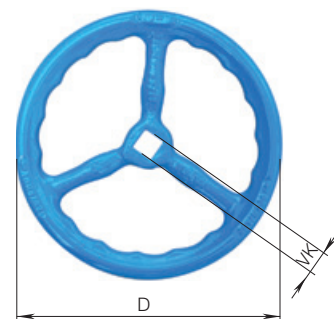
Réf	DN	D	VK la tige de la vanne	Poids
7800	¾" - 2"	140	10,3	0,60
	50	160	14,8	0,69
	65	190	16,3	0,90
	65-80	190	17,3	0,95
	100	240	19,3	1,50
	125 - 150	320	19,3	2,30
	200	360	24,3	2,80
	250 - 350*	486	27,3	4,80
	400**	600	32,3	21,00
	500 - 600	800	36,3	20,00

Réf 7800 Volant

- pour robinetteries à branchement individuel, vanne d'arrêt et robinetteries Combi en fonte ductile à revêtement poudre époxy

* DN 250 - 350 en acier, à revêtement poudre époxy volant en acier de 2" jusqu'à DN 200 sur demande !

** DN 400 en fonte grise



DN	Réf 2157	Réf 2158	Réf 2156
20-40			
50			
65			
80			
100-150			
200			
250-350			
400			
500-600			

Carré de manoeuvre

- Adaptateur pour mise en marche avec la clé de verrouillage Réf 3410 /3420
- pour la protection de carré de manoeuvre
- en aluminium, avec capuchon et indicateur du sens de rotation

Réf 2157 « serrage à droite » - rouge

Réf 2158 « serrage à gauche » - bleu

Réf 2156 en fonte ductile, galvanisé (sans illustration)



DN	Réf 7820 Réf 7821	Réf 7825 Réf 7826
¾" - 2"		
50		
65		
80		
100 - 150		
200		
250 - 350		
400		
500 - 600		

Rallonges de broche

- Matériau :** acier, galvanisé

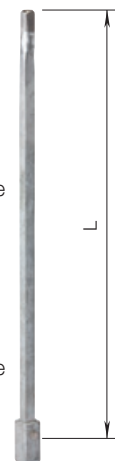
Réf 7820 Prix pour le premier mètre

Réf 7821 Prix pour chaque demi mètre supplémentaire
Merci d'indiquer la longueur total « L » lors de la commande

- Matériau :** INOX

Réf 7825 Prix pour le premier mètre

Réf 7826 Prix pour chaque demi mètre supplémentaire
Merci d'indiquer la longueur total « L » lors de la commande



Réf	DN	Poids
8570E2	65 - 80	1,50
	100	1,90
	125 - 150	3,20
	200	5,00
	250 - 350	5,00

Couvercle aveugle

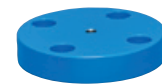
Réf 8570E2

- pour robinetteries Combi à la place d'une partie supérieure de vanne
- En fonte ductile, à revêtement poudre époxy sans vis ni joints de capot

Réf 8570E2



DN 65-200



DN 250-350

DN	Réf 2170E2	Réf 4000STE2
50		
65		
80		
100		
125		
150		
200		
250		
300		
350		
400		



Indicateur de position

Réf 2170 E2

- Pour l'affichage optique de la position de la cale dans la vanne **E2**
- Montage de l'interrupteur de position (Réf 2190) sur la signalisation électrique possible
- Actionnement par volant (Réf 7800)
- De DN 50 à 200 pour le montage postérieur sur la partie supérieure **E2** standard

Interrupteur de position

Réf 2190

- Pour le montage sur l'indicateur de position 2170 **E2**
- Boîtier en métal
- Courant de service 230 V / 3 A
- Indice de protection IP 66 / IP 67
- Principe de commutation : dispositif de déclenchement de fuite
- Modèle de la fonction de déclenchement : à ouverture forcée
- Nombre d'ouvertures : 1
- Nombre de fermetures : 1

Vanne E2 « courte »

Réf 4000STE2

- Vanne **E2** à bride avec indicateur de position monté

Réf	DN	Poids
7850	¾"-2"	0,08
	50-200	0,30



Blocage de l'actionnement

Réf 7850

- Adapté uniquement aux tiges de rallonge pour vannes à branchement individuel et vanne **E2**
- Utilisation : protection contre les fausses manœuvres (par exemple : vanne de séparation du réseau)

Réf	DN	Poids
7851	¾"-2"	0,20
	50-200	1,00



Adaptateur d'actionnement

Réf 7851

- Adapté au blocage de l'actionnement Réf 7850

Caractéristiques de construction

- Modèle standard de 400 V, 50 Hz, moteur à courant triphasé, commutateur de voies à rouleau chiffré pour régler facilement les deux positions de fin de course, interrupteur double coupe de serrage, clignotant, chauffage pour le mécanisme de commutation et le thermostat ; volant pour l'actionnement d'urgence
- Type de raccord : EN ISO 5210 F10 / F14
- Type d'entraînement : EN ISO 5210 B3
- Indice de protection de l'entraînement : IP 68
Indice de protection de l'interrupteur : IP 66
- Écart par rapport au modèle standard sur demande

Vanne E2		Mécanisme de commande					
DN	MOP (PN)	Type	Couple de serrage maximum	L	B	H	Poids
50-100	16	SA 07.6	60	514	300	288	21,0
125-200		SA 10.2	120	536	312	290	23,5
250-400		SA 14.2	250	725	375	316	50,0
500-600		SA 14.6	500	728	375	316	50,0

DN	Mécanisme de commande tr/min	~ Temps de fermeture
50-80	16	1,0 min
100-125	16	1,5 min
150-200	16	2,0 min
250	16	2,5 min
300-400	22	2,5 min
500-600	16	4,5 min

Autres temps de fermeture et versions disponibles sur demande !

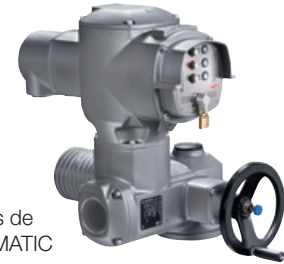
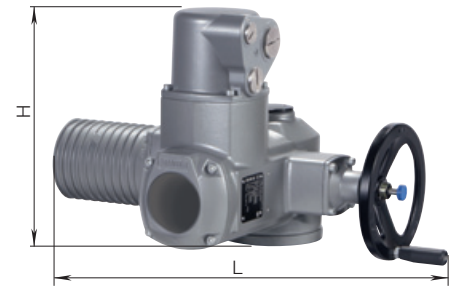
Caractéristiques de construction

- **Vanne E2** vis comprises (goujons filetés et écrous)
Type de raccord adapté au mécanisme de réglage Réf 9920

DN	Cercle de perçage LK	Arbres Ø d	Poids		
			4000ELE2	4700ELE2	8630E2
50	102	20	15,0	36,0	3,7
65	102	20	21,0	42,5	4,0
80	102	20	22,5	44,5	
100	102	20	28,5	51,5	4,0
125	102	20	39,0	62,0	
150	102	20	44,5	70,0	5,5
200	102	20	71,0	101,0	
250	140	30	109,0	176,0	8,5
300	140	30	156,0	225,0	
350	140	30	214,0		9,5
400	140	30	270,0		
500	140	30	499,0	543,0	20,0
600	140	30	730,0	820,0	

Mécanisme de commande

Réf 9920



Commande des mécanismes de réglage AUMA MATIC et AUMATIC sur demande

Attention : Le mécanisme de réglage combiné à la vanne **HAWLE-E2** ne doit pas être utilisé pour le service régulier;

Pour l'utilisation de vannes **HAWLE-E2** avec mécanisme de réglage monté, il faut fournir les précisions suivantes lors la commande :

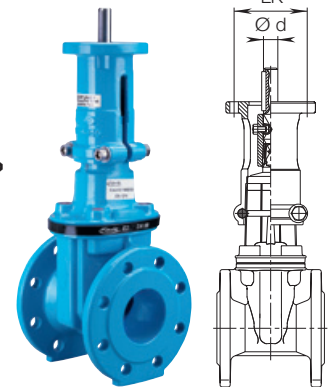
1. Pression de service,
2. Emplacement de montage de la vanne,
3. Nombre de commandes d'ouverture et de fermeture par 24 heures.

Vanne E2 « courte » avec lanterne et manchon d'accouplement

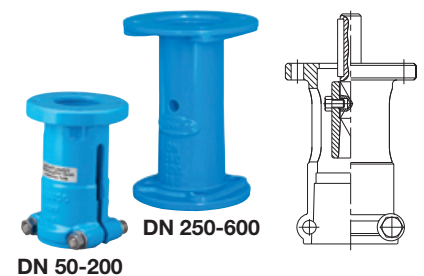
Réf 4000ELE2

Vanne E2 « longue » avec lanterne et manchon d'accouplement

Réf 4700ELE2



E2 Lanterne Réf 8630E2



Vis / L	Réf 8810					Réf 8830			Réf 8840	
	M 16	M 20	M 24	M 27	M 30	M 16	M 20	M 16	M 20	
60										
70										
80										
90										
100										
110										
120										
130										
140										



Visserie

Réf 8810

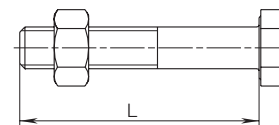
- Galvanisé

Réf 8830

- En INOX, résistant à la corrosion

Réf 8840

- En INOX, résistant à la corrosion et aux acides



Réf 8873	pour M 16	
	pour M 20	
Réf 8871 Réf 8874	pour M 16	
	pour M 20	
	pour M 24	



Rondelles

Réf 8871

- Galvanisé

Réf 8873

- En INOX, résistant à la corrosion

Réf 8874

- En INOX, résistant à la corrosion et aux acides

	pour filetage	
Réf 8877	M 16	
	M 20	
Réf 8820	M 16	
	M 20	



Protection de la visserie

- Pour l'isolation électrique des vis pour empêcher les courants dus à la corrosion

Réf 8877 rondelle ISO

- Épaisseur de 3 mm, en verre époxy

Tube Réf 8820

- Polyester, longueur d'1 m



Longueurs de vis nécessaires : vanne à bride vers bride

Vanne à bride DN	PN	Dimensions des vis	Nombre de vis	Longueur des vis pour la bride Réf									
				0101 0102	7101 7102 7103	0400 0800 0802 7994	5500 5530	5600	0310 0311	7602	7601	8000 8100	
50	10/16	M 16	4	70	70	70	70	70	70	70	100	80	70
65		M 16	4	70	70	70	70	70	70	70	100	80	70
80		M 16	8	80	70	70	70	70	70	70	100	80	70
100		M 16	8	80	70	70	70	70	70	70	100	80	70
125		M 16	8	80	80	70	70	70	70	70	100	80	70
150		M 20	8	90	80	70	70	70	80	70	140	100	70
200	10	M 20	8	90	80	70		80	70	140	100	70	
	16		12										80
250	10	M 20	12	100	90	80		90	80	140	150	80	
	16	M 24											90
300	10	M 20	12	100	90	90		90	90	140	150	90	
	16	M 24											90
350	10	M 20	16	120		90						90	
	16	M 24											130
400	10	M 24	16	120		90						100	
	16	M 27											130
500	10	M 24	20	150		100							
	16	M 30											110
600	10	M 27	20	150		120							
	16	M 33											160

COLONNE HAWAK

pour robinetteries de fermeture



Caractéristiques de construction

- Pour l'actionnement ergonomique en surface de robinetteries de fermeture souterraines ou montées dans des puits ou dans des chambres pour vannes d'arrêt
- Tube et bride de raccord en acier INOX
- Bride de raccord pour la fixation sur les surfaces de pose DN 65 percées conformément à EN 1092

Modèle de volant (Réf 9894)

- Le tuyau intérieur rallongé en acier galvanisé permet un raccord rapide et facile de la colonne HAWAK avec la tige carrée de la rallonge de la broche ou de la tige de rallonge ; Le raccord télescopique dans la colonne HAWAK permet une tolérance généreuse dans le rallongement de la tige carrée
- Cône en INOX
- Palier à coulisse en POM
- Joint racleur en élastomère
- Indicateur de position de surveillance de la position de la robinetterie
- Sans entretien

Modèle du mécanisme de réglage (Réf 9895)

- Bride de raccord pour mécanisme de réglage conforme à EN ISO 5210 / DIN 3210

Colonne

Réf 9894
Réf 9895



Réf 9894

Réf 9895

Réf	Modèle	pour les vannes de largeur nominale / DN													
		50	65	80	100	125	150	200	250	300	350	400	450	500	600
9894	avec volant et affichage de position														
9895	avec raccordement pour mécanisme de réglage														

Il faut indiquer la largeur nominale lors de la commande



E. Hawle Armaturenwerke GmbH 4840 Vöcklabruck - Austria - Wagrainner Straße 13
Tel.: +43 (0) 7672 72576 0 - Fax: +43 (0) 7672 78464 - E-Mail: hawle@hawle.at - www.hawle.com

M 5/1

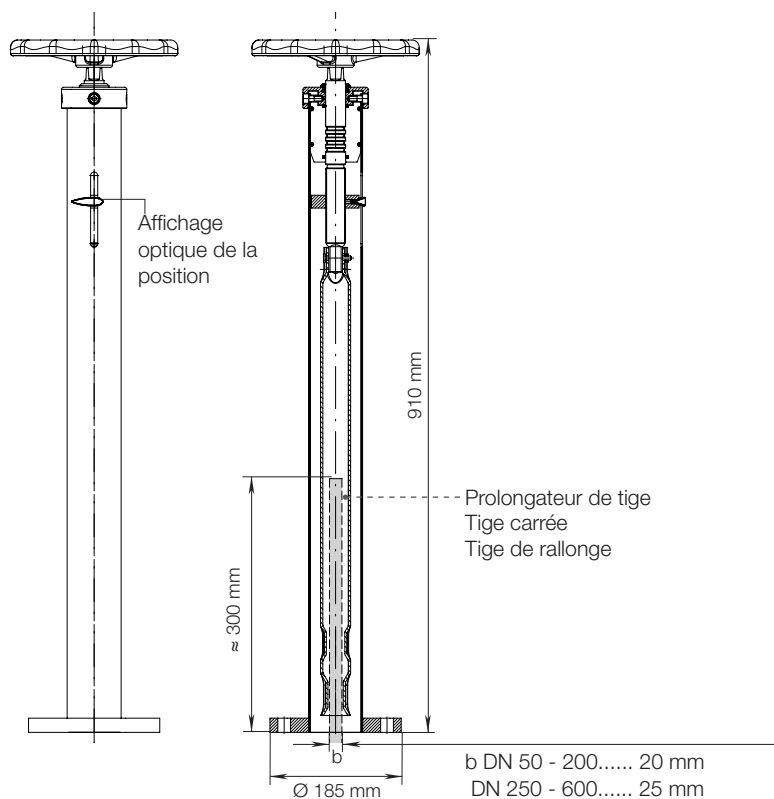
COLONNE HAWAK

pour robinetteries de fermeture

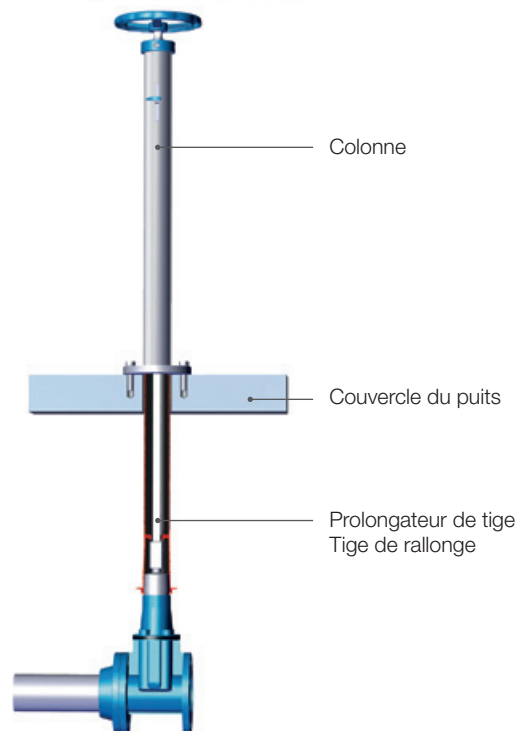


Réf 9894

- Avec volant et indicateur de position

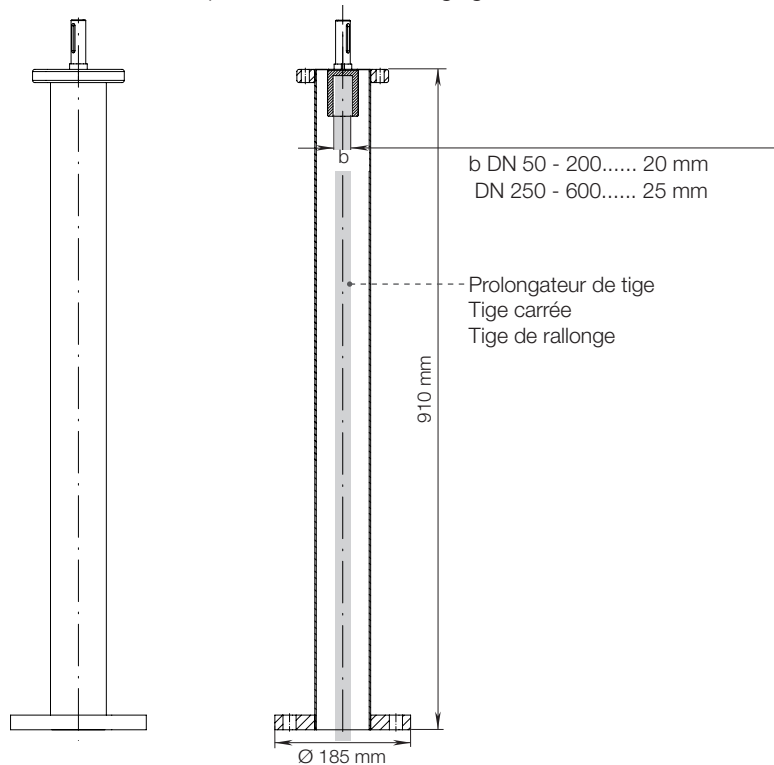


Exemple d'utilisation :

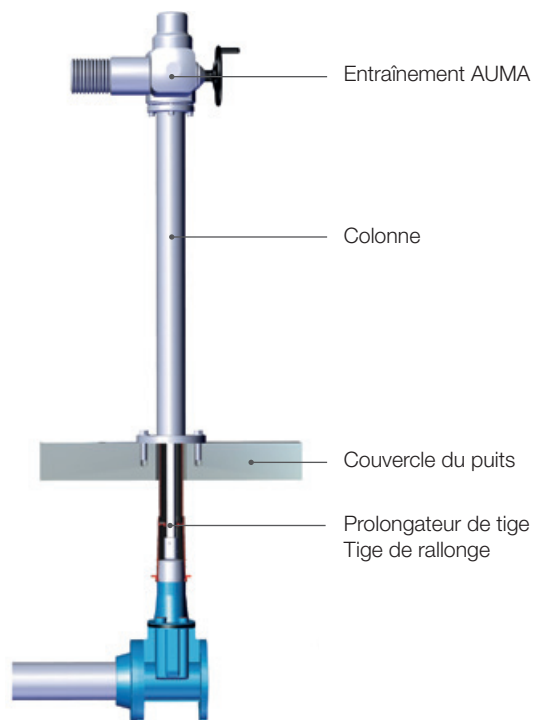


Réf 9895

- Avec raccordement pour mécanisme de réglage



Exemple d'utilisation :



M 5/2



E. Hawle Armaturenwerke GmbH 4840 Vöcklabruck - Austria - Wagrainner Straße 13
Tel.: +43 (0) 7672 72576 0 - Fax: +43 (0) 7672 78464 - E-Mail: hawle@hawle.at - www.hawle.com

Réf	Accouplement	Poids	
5397	pour accouplement A	3,70	
5398	pour accouplement B	2,20	
5399	pour accouplement C	1,70	



Capots de sécurité

Réf 5397

Réf 5398

Réf 5399

pour poteaux d'incendie HAWLE

- La protection efficace contre les accès non autorisés
- Pour tous les poteaux d'incendie Hawle à partir de 1998
- Sur demande pour les poteaux d'incendie Hawle d'avant 1998

Réf	Accouplement	Poids	
3453	A + B + C	0,50	



Adaptateur

Réf 3453

- Il n'est possible d'ouvrir la bouche d'incendie qu'avec un adaptateur et une clé de fermeture Hawle Réf 3460

Réf 5417

Pour les bouches d'incendie fabriquées avant septembre 1998, on a besoin d'un « Kit de modification »



Affichage des vols

Réf 5417

- Pour poteaux d'incendie
- Depuis septembre 1998, tous les poteaux d'incendie HAWLE sont équipés pour l'utilisation d'affichages des vols

DOUILLES DE RENFORT

pour tuyaux en PE



Classe SDR 11 (PE 100 | PN 16)

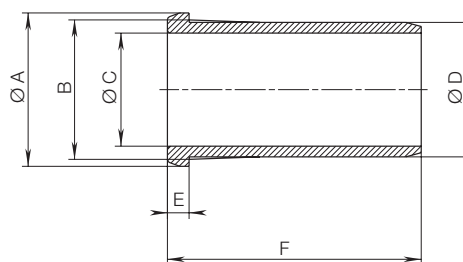
Ø extérieur du tuyau	Ø D	Ø C	Ø A	F	E	B
20	15,4	10,3	19,5	42	4	16,5
25	19,8	14,3	24,5	52	5	20,9
32	25,2	19,3	31,5	62	6	26,5
40	31,6	25,3	39,5	72	7	33,2
50	39,6	32,7	49,5	82	7	41,5
63	50	42,1	62,5	91	8	52,2

Classe SDR 17,6 (PE 100 | PN 10)

Ø extérieur du tube	Ø D	Ø C	Ø A	F	E	B
20	15,4	10,3	19,5	42	4	16,5
25	20,4	15,2	24,5	52	5	21,5
32	27,4	22,2	31,5	67	6	28,5
40	34,8	28,5	39,5	84	7	36
50	43,4	36,5	49,5	82	7	44,9
63	54,8	46,9	62,5	92	8	56,6

Douille de renfort en POM pour tuyaux en PE

Réf 6021



Ø extérieur du tuyau	L	Poids
63	170	0,10
75	170	0,25
90	170	0,33
110	170	0,39
125	170	0,48
140	170	0,55
160	200	0,67
180	220	0,86
200	220	1,50
225	220	1,62
250	220	1,85
280	220	2,15
315	220	2,55

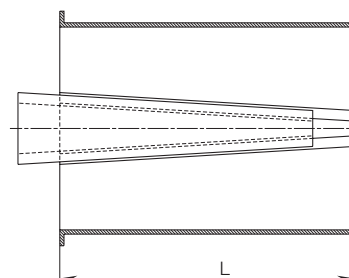
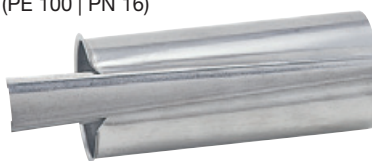
Douille de renfort en INOX pour tuyaux en PE

Réf 6035

Classe SDR 17,6 (PE 100 | PN 10)

Réf 6036

Classe SDR 11 (PE 100 | PN 16)



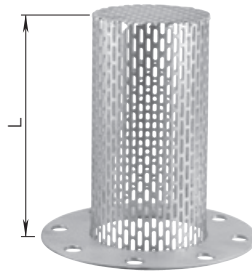
M 6/2



E. Hawle Armaturenwerke GmbH 4840 Vöcklabruck - Austria - Wagrainner Straße 13
Tel.: +43 (0) 7672 72576 0 - Fax: +43 (0) 7672 78464 - E-Mail: hawle@hawle.at - www.hawle.com

Réf	DN	Longueur hors tout L	Poids
8653	50	300	0,9
	65		1,1
	80		1,3
	100		1,5
	125		1,9
	150		2,4
	200		3,2
	250		3,9
	300		4,8
	350		5,7
	400	6,7	

largeurs nominales plus grandes sur demande !



Filtre d'entrée Réf 8653

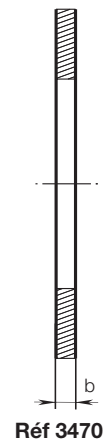
- En INOX
- Perçage de la bride conforme à EN 1092-1 | PN 10

DN	B		Poids	
	3470	3390	3470	3390
25		4		0,01
32		4		0,02
40		4		0,03
50	3	4	0,02	0,04
65	3	4	0,03	0,06
80	3	4	0,04	0,07
100	3	5	0,04	0,07
125	3	5	0,05	0,12
150	4	5	0,06	0,13
200	4	6	0,10	0,18
250	4	6	0,13	0,23
300	4	6	0,17	0,60
350		7		0,70
400		7		0,77
500		7		1,00
600		7		1,11



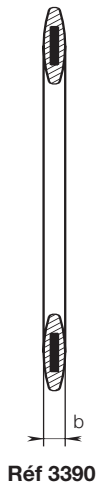
Joint plat Réf 3470

- Avec couches de lin, PN 10
- En élastomère



Joint plat Réf 3390

- Armure en acier indéformable facile à monter
- En élastomère
- Modèle standard PN 10
PN 16 ou PN 25 sur demande



DN	Réf 7540	Réf 7560
80		
100		
125		
300		



Ruban de renfort

- Pour manchettes à bride
- Pour compenser les dimensions insuffisantes du Ø extérieur des tuyaux

Réf 7540 Épaisseur de la bande de 2 (60 de large)
Réf 7560 Épaisseur de la bande de 3 (80 de large)

Indiquer le type et le diamètre du tuyau
Autres largeurs nominales sur demande

Caractéristiques de construction

- Facilite nettement le montage des tuyaux
- En pure silicone et un mélange de solutions spécial
- compatible avec l'eau potable
- Contenu : 400 ml
- **Attention : respecter les prescriptions de sécurité** (voir inscriptions sur le flacon)

Spray de montage pour tuyaux en plastique

Réf 3443



Caractéristiques de construction

- Adapté aux vannes, aux broches et aux joints toriques
- Contenu : 90 g

Graisse pour robinetterie pour vanne d'eau potable

Réf 3444

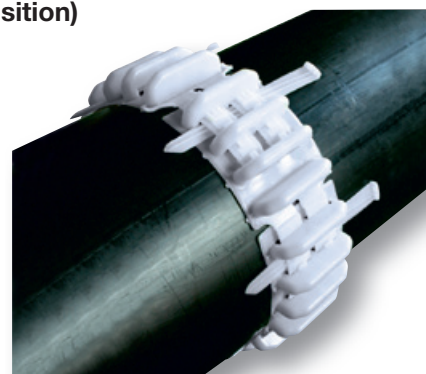


Caractéristiques de construction

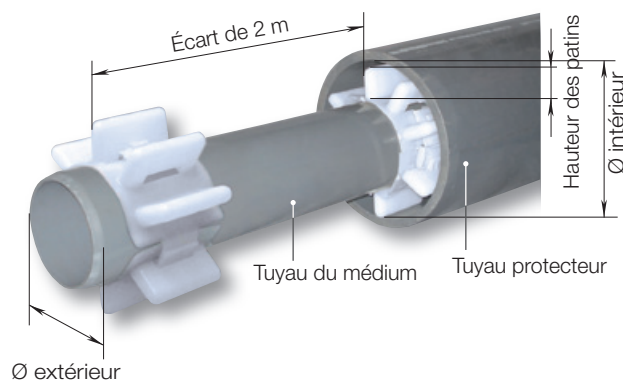
- Les dimensions s'orientent sur le diamètre extérieur du tuyau du médium
- La hauteur des patins s'oriente sur le diamètre intérieur du tuyau protecteur
- Montage facile
- Éléments en portions par anneau
- Pas d'outil spécial supplémentaire
- Capacité de charge maximale jusqu'à 2000 kg / anneau
- Adapté à l'eau, au gaz, aux eaux usagées

Colliers d'espacement (bague de transition)

Réf 9941



DN	Ø extérieur du tuyau du médium	Hauteur des patins		
		25	41	60
80	76-115			
100	103-131			
125	117-172			
150	155-195			
200	207-260			
250	258-326			
250	236-312			
300				
350	295-390			
400	353-468			
450	413-546			
500	472-624			
600	501-702			



Caractéristiques de construction

- En plastique, résistant aux coups et aux intempéries, à inscription modifiable

Réf	Dimensions	Modèle
0850W	200 x 140	vide*
0854	200 x 140	
0860W	100 x 140	vide*
0864	100 x 140	
0870W	200 x 250	vide*
0874	200 x 250	
0912	100 x 140	
	140 x 200	
0920	1500	

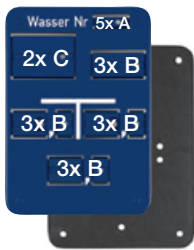
* Les champs de chiffres et de lettres adaptés doivent être commandés au besoins !

A = 10 mm

B = 25 mm

C = 40 mm

Réf 0850W



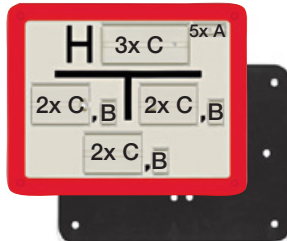
Réf 0854

Réf 0860W



Réf 0864

Réf 0870W



Réf 0874

Réf 0912



Réf 0914



Réf 0920



Caractéristiques de construction

- Lors de la commande de plaques indicatrices et/ou de champs de chiffres et de lettres, préciser impérativement leur couleur et leurs dimensions

Inscription	Réf	Champ de chiffres et de lettres 1 pièce					Champ vide 1 pièce					Champ vide 5 pièces	
		0880W	0881H	0881W	0882H	0882W	0890W	0891H	0891W	0892H	0892W	0900H	0900W
pour plaques indicatrices	Taille	10	25	25	40	40	10	25	25	40	40	10	10
Réf													
0850W													
0860W													
0870W													

Champs de chiffres et de lettres Inscriptions des plaques indicatrices

Caractéristiques de construction

- Pour un rangement ordonné des champs de chiffres et de lettres pour plaques indicatrices
Merci de préciser impérativement leur couleur !
« bleu » - eau, « blanc » - bouches d'incendie

Classeur en aluminium

Réf 0910, vide

Réf 0911, rempli

(pour 100 plaques signalétiques environ)



Caractéristiques de construction

- Bande de localisation et d'avertissement imputrécible avec inscription « ATTENTION CONDUITE D'EAU »
- Réf 0820** : sans couche métallique
- Réf 0830** : avec couche métallique - à poser sur les conduites non métalliques

Réf 0820

Rouleau de 250 mètres courants

Caractéristiques de construction

- Avec filetage extérieur conforme à EN 10226-1 sur un côté
- En POM
- Chaque sortie de raccord embrochable peut être transformée en sortie de filetage extérieur pivotant

Réf	DN	Filetage	L	Poids
6630	¾"	¾"	92	0,05
	1"	1"	105	0,10
	1¼"	1¼"	123	0,13
	1½"	1½"	144	0,18
6631	2"	2"	160	0,28
	1"	1½"	117	0,07
	1"	2"	126	0,12

Caractéristiques de construction

- Avec une sortie fileté et une sortie taraudée EN 10226-1
- En POM

Taraudage EN10226-1	Filetage ISO 228	L	Poids
1"	½"	31	0,03
1"	¾"	31	0,02
1¼"	¾"	33	0,05
1¼"	1"	33	0,03
1½"	½"	33	0,07
1½"	¾"	33	0,06
1½"	1"	33	0,04
2"	¾"	38	0,10
2"	1"	38	0,09
2"	1¼"	38	0,07
2"	1½"	38	0,05

Caractéristiques de construction

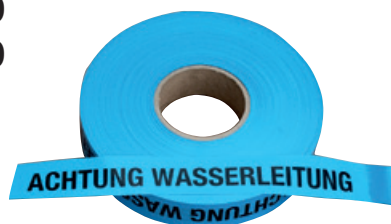
- Avec double filetage EN 10226-1
- En POM

Réf	Ø d	Filetage	L	Poids
6711	1"	1"	56	0,05

Bandes d'avertissement

Réf 0820

Réf 0830



Tuyau enfichable

Réf 6630 égal

Réf 6631 dimensions spéciales



Embouts de réduction

Réf 6710



Embouts doubles

Réf 6711

