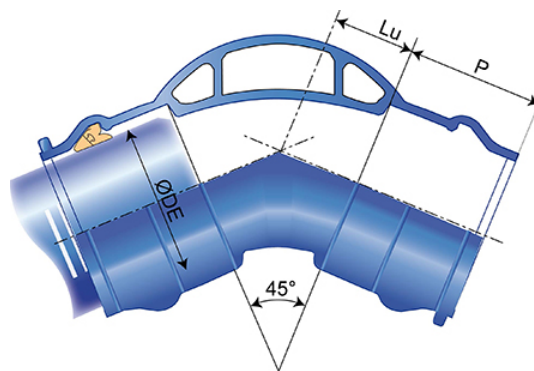


**Coude IZIFIT à deux emboîtements DN75-125**



Angle	DN/ OD	Ø DE	P	Lu	Masse	Référence avec joint IZIFIT non verrouillé pré-monté	Référence avec joint IZIFIT Vi verrouillé pré-monté
degré	mm	mm	mm	mm	kg		
90°	75	75	87.0	70	4.40	KTL75CA	KVL75CA
90°	90	90	92.5	75	5.50	KTL90CA	KVL90CA
90°	110	110	99.0	85	7.10	KTM11CA	KVM11CA
90°	125	125	104.0	110	8.80	KTM12CA	Nous consulter
45°	75	75	87.0	45	4.20	KTL75CB	KVL75CB
45°	90	90	92.5	50	5.10	KTL90CB	KVL90CB
45°	110	110	99.0	60	6.20	KTM11CB	KVM11CB
45°	125	125	104.0	65	7.00	KTM12CB	KVM12CB
22°30	75	75	87.0	25	3.40	KTL75CD	KVL75CD
22°30	90	90	92.5	30	4.40	KTL90CD	KVL90CD
22°30	110	110	99.0	30	5.50	KTM11CD	KVM11CD
22°30	125	125	104.0	30	6.60	KTM12CD	Nous consulter
11°15	75	75	87.0	25	3.50	KTL75CE	KVL75CE
11°15	90	90	92.5	25	3.80	KTL90CE	KVL90CE
11°15	110	110	99.0	30	5.80	KTM11CE	KVM11CE
11°15	125	125	104.0	30	6.70	KTM12CE	Nous consulter

**Domaine d'emploi :**

- Pour réseau de distribution d'eau potable, et raccords sur canalisations pression en PVC-U, PE ou PVC-BO
- Tous les matériaux constitutifs disposent d'Attestation de Conformité Sanitaire (ACS)

**Principales caractéristiques :**

- Revêtement intérieur et extérieur : poudre époxy bleu 250 microns d'épaisseur selon l'EN 14901
- Joints en EPDM selon l'EN 681-1
- Pour le transport et le stockage, les garnitures d'étanchéité/verrouillage sont protégées par des bouchons



21/12/2022

**EIZRE21IZF102**

- En conformité à l'EN 12842 : raccords en fonte ductile pour conduites en PVC-U et PE
- En conformité à l'ISO 16631-2016 : raccords en fonte ductile pour conduites en PVC-U et PE
- En conformité à la NF T 54-948 : systèmes de canalisations en PVC-O pour le transport de l'eau sous pression