

Robinet universel ISEO® à tournant sphérique - Série G2 17

Permet la réalisation d'une prise en charge latérale ou verticale pour le branchement d'eau potable.



Descriptif

- Protection contre la corrosion :
 - fabrication en laiton DR (non-dézincifiable),
 - tournant en laiton chromé.
- Tournant sphérique, passage intégral.
- Manœuvre 1/4 de tour par carré fonte mâle de 30 ou femelle de 15.
- Fermeture anti-horaire (FAH).
- Raccord à serrage extérieur pour tuyaux PVC et PE, étanche en butée.
- Facilité de mise en œuvre :
 - perçage en charge,
 - supprime la tubulure de prise verticale.
- Étanchéité totale garantie par joint siège téflon.
- Attestation de Conformité Sanitaire.
- Marquage conforme à la norme EN 1074-2.

Tests

- Gamme qualifiée à 2500 cycles à PFA 17,6 bar.
- Résistance à l'arrachement du raccord de sortie selon DIN 8076.
- Essai en production conforme aux normes EN 1074-1 et EN 12266-1.

Caractéristiques

- Gamme : DN 20, 25, 32 et 40.
- PFA 16.
- Températures d'utilisation : 0° à +60°C.
- Raccordement :
 - sur collier de prise :
 - DN 20 - M40X3 (Petit Bossage)
 - DN 25 - M40X3 (PB)
 - DN 32 - M55X3 (Gros Bossage)
 - DN 40 - M55X3 (GB)
 - de sortie :
 - DN 20 - PVC et PE 25
 - DN 25 - PVC et PE 32
 - DN 32 - PVC et PE 40
 - DN 40 - PVC et PE 50

Produits complémentaires

Kit de perçage

- Pour robinet à tournant sphérique DN 20-25 et DN 32-40. Permet le raccordement de la machine à percer sortie bride, pour une prise en charge. Kit équipé d'une purge.



Kit DN 20-25



Kit DN 32-40

- Pièces pour raccordement pour machine à percer sortie fileté, nous consulter.

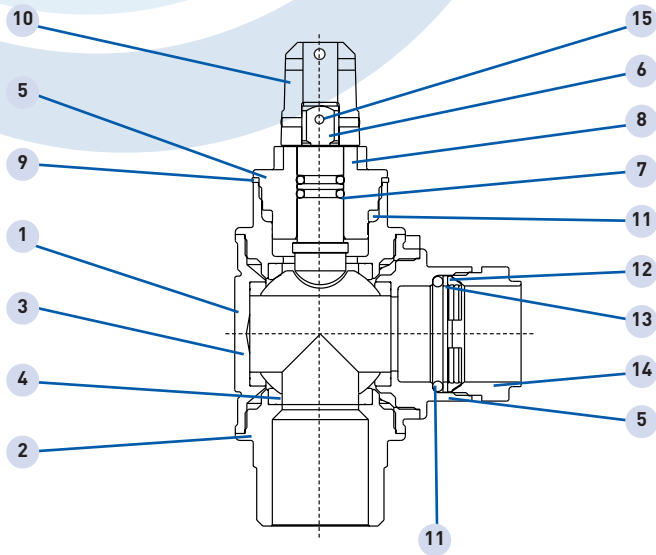
Tabernacle ISEO®

- En polyéthylène.

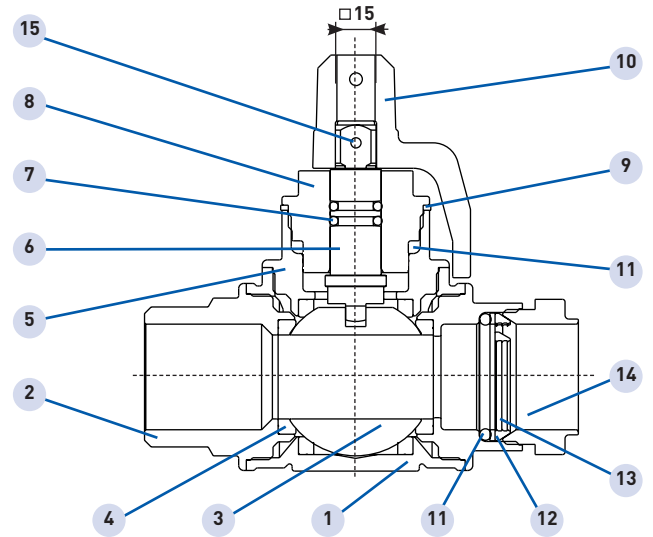


Applications

- Réseaux de distribution d'eau.

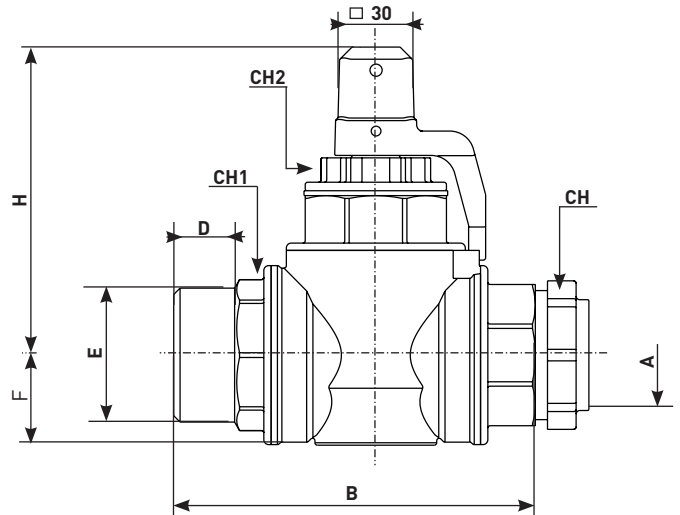
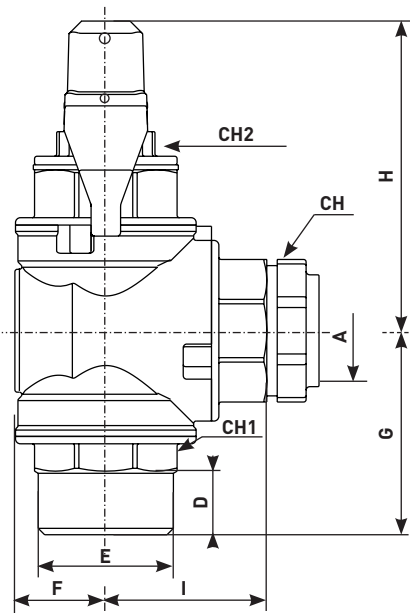


Position verticale



Position latérale

Rep	Désignation	Nb	Matériaux	Normes
1	Corps	1	Laiton/CuZn36Pb2As (non dézincifiable)	NF EN 12164
2	Prise d'admission	1	Laiton/CuZn36Pb2As (non dézincifiable)	NF EN 12164
3	Boisseau sphérique	1	Laiton chromé	
4	Siège	4	Téflon/P.T.F.E.	
5	Jonction	1	Laiton/CuZn36Pb2As (non dézincifiable)	NF EN 12164
6	Tige	1	Laiton/CuZn39Pb3	NF EN 12164
7	Joint torique	2	NBR 70 sh	
8	Boîte à joint	1	Laiton/CuZn39Pb3	NF EN 12164
9	Rondelle de compensation	1	Nylon	
10	Carré de manœuvre	1	Fonte GS/EN-GJS-500-7	NF EN 1563
11	Joint torique	2	NBR 70 sh	
12	Rondelle	1	Laiton/CuZn39Pb3	NF EN 12164
13	Bague crantée	1	Laiton/CuZn39Pb3	NF EN 12164
14	Ecrou de compression	1	Laiton/CuZn36Pb2As (non dézincifiable)	NF EN 12164
15	Goupille	1	Inox	NF EN 10088



DN	A	B	CH	CH1	CH2	D	E	F	G	H	I	Poids (kg)
	mm	mm	mm	mm	mm	mm		mm	mm	mm	mm	
20	25	117,0	39	42	28	22	M40x3	24,5	66,5	109,5	50,5	1,6
25	32	128,5	48	42	28	22	M40x3	30,0	73,5	117,0	55,0	2,7
32	40	148,5	58	58	40	25	M55x3	37,0	83,0	123,5	65,5	4,0
40	50	162,5	69	56	44	25	M55x3	44,5	89,0	133,5	73,5	5,6