

Robinet d'arrêt ISEO® à tournant sphérique - Série G2 17

Permet le sectionnement d'une conduite de branchement d'eau potable.



Descriptif

- Protection contre la corrosion :
 - fabrication en laiton DR (non-dézincifiable),
 - tournant en laiton chromé.
- Tournant sphérique, passage intégral.
- Manœuvre 1/4 de tour par carré fonte mâle de 30 ou femelle de 15.
- Fermeture anti-horaire (FAH).
- Raccords à serrage extérieur pour tuyaux PVC et PE, étanches en butée.
- Etanchéité garantie par joint siège téflon.
- Attestation de Conformité Sanitaire.
- Marquage conforme à la norme EN 1074-2.

Caractéristiques

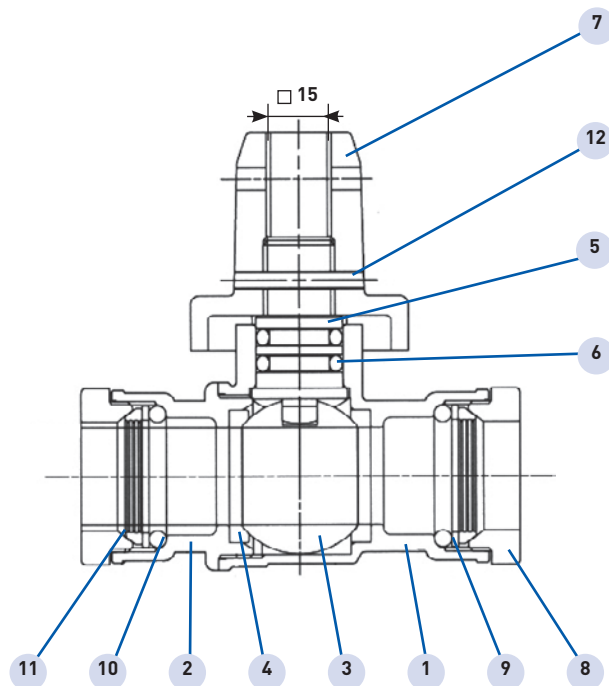
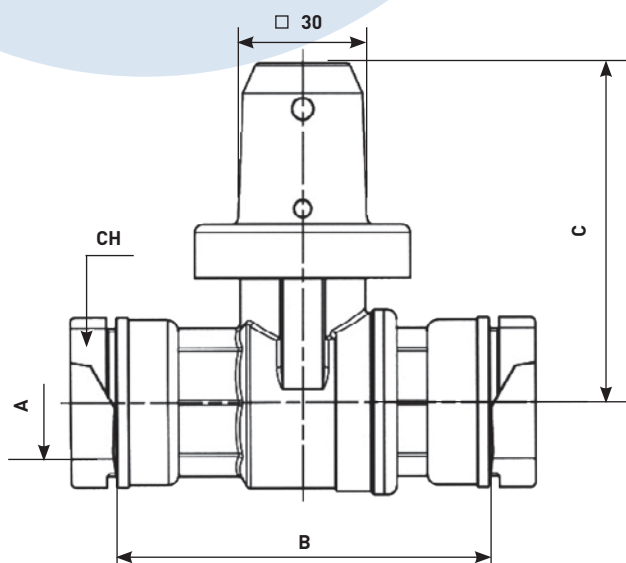
- Gamme : DN 20, 25, 32 et 40.
- PFA 16.
- Températures d'utilisation : 0° à +60°C
- Raccordement :
 - DN 20 - PVC et PE 25
 - DN 25 - PVC et PE 32
 - DN 32 - PVC et PE 40
 - DN 40 - PVC et PE 50

Applications

- Réseaux de distribution d'eau.

Tests

- Gamme qualifiée à 2500 cycles à PFA 17,6 bar.
- Résistance à l'arrachement des raccords de sortie selon DIN 8076.
- Essai en production conforme aux normes EN 1074-1 et EN 12266-1.



Rep	Désignation	Nb	Matériaux	Normes
1	Corps	1	Laiton/CuZn36Pb2As (non dézincifiable)	NF EN 12164
2	Prise d'admission	1	Laiton/CuZn36Pb2As (non dézincifiable)	NF EN 12164
3	Boisseau sphérique	1	Laiton chromé	-
4	Siège	2	Téflon/P.T.F.E.	-
5	Tige	1	Laiton/CuZn39Pb3	NF EN 12164
6	Joint torique	2	NBR 70 sh	-
7	Carré de manoeuvre	1	Fonte GS/EN-GJS-500-7	NF EN 1563
8	Ecrou de compression	2	Laiton/CuZn36Pb2As (non dézincifiable)	NF EN 12164
9	Rondelle	2	Laiton/CuZn39Pb3	NF EN 12164
10	Joint torique	2	NBR 70 sh	-
11	Bague crantée	2	Laiton/CuZn39Pb3	NF EN 12164
12	Goupille	1	Inox	NF EN 10088

DN	A	CH	B	C	Poids
	mm	mm	mm	mm	(kg)
20	25	39	86.5	78	0.9
25	32	48	97	82	1.1
32	40	58	118.5	88	1.6
40	50	69	131	93.5	1.9