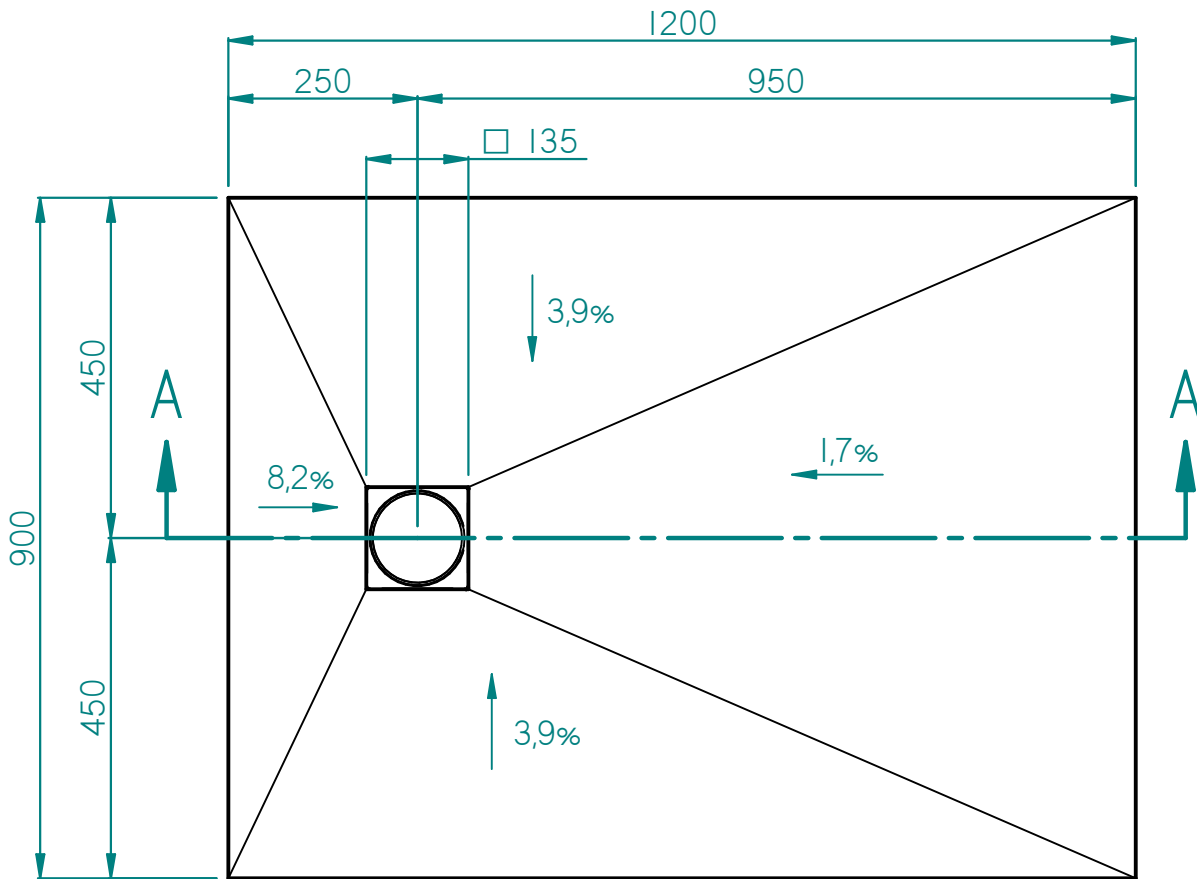
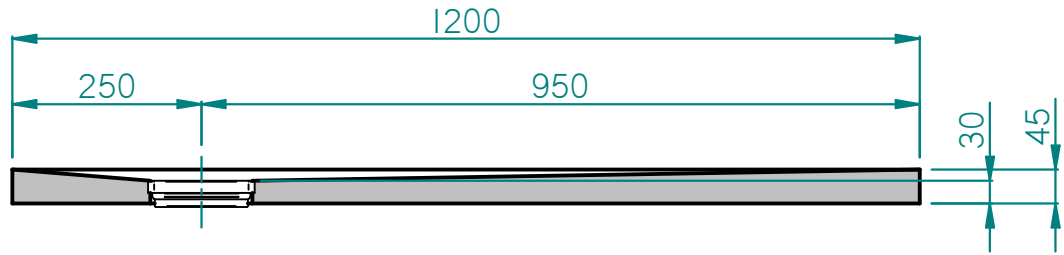


Schnitt A-A



Die Ausbildung von Gefällestrecken und -richtungen, insbesondere auch die Höhe, ist eine planerische Leistung. Andere Aufbauhöhen sind möglich.

The design of descending gradients and directions in particular the height of the floor is part of the planning services. Other construction heights are possible.

La réalisation des pentes et directions constituent un travail minutieux de planification. D'autres épaisseurs sont possibles.

einteilig				Maßstab 1:10		Best-KD:	
				Werkstoff			
				Datum	Name	Benennung	
				Bearb.	12.01.2012	MS	LUX ELEMENTS®-TUB-ER 1200/900
				Kunde			
				Bvh.			
				LTUBE	10601		
				AB-Nr.:		Zeichnung Nr.	
						2012-0144-01	
						Blatt	
						von	
						Bl.	
Zust.	Änderung	Datum	Name	Urspr.	Ers. f.		