

ECOROCK-Solution 6 V2

Sortie Gravitaire

ECOROCK-Solution 6 V2
Réf Biorock : P-BION0363N
Agrément N°2021-002-ext01-mod01

- ◆ EPURATION SANS ELECTRICITE
- ◆ UNE SEULE VENTILATION
- ◆ INSTALLATION RAPIDE
- ◆ LARGE GAMME

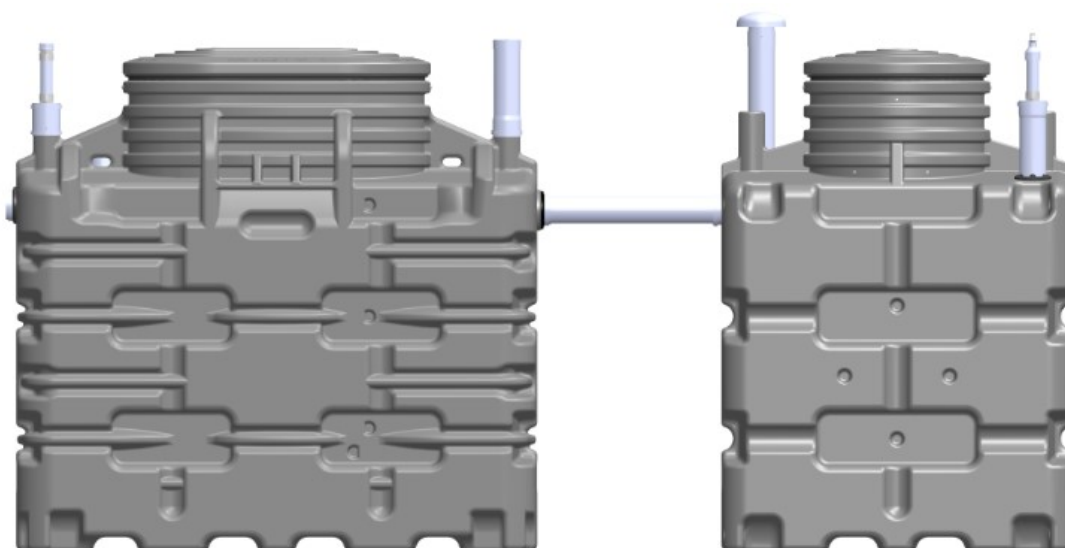
La filière ECOROCK-Solution est composée de deux cuves :

La fosse toutes eaux reçoit les eaux usées pour les décanter. Les eaux sont ensuite acheminées vers l'unité de traitement afin d'être traitées grâce à un système d'épuration biologique utilisant le média BIOROCK®.

La filière est ventilée en continu avec une seule extraction en faîtage

L'entrée d'air, munie d'un chapeau de ventilation, est placée sur l'unité de traitement.

L'extraction d'air est placée en amont du compartiment de traitement primaire. La conduite d'extraction doit être verticale, de diamètre 110 mm (minimum 100) et équipée d'un extracteur éolien situé au minimum à 40 cm au-dessus du faîtage du toit. Les éléments tels que le chapeau de ventilation, et l'extracteur ne sont pas compris dans l'offre.



Fosse toutes eaux 3000L

Unité de traitement 1500L

Egalement agréées, dans la même gamme :

ECOROCK-Solution 6 V2 Jusqu'à 6 Equivalents Habitants	FTE	U.T.
Volume d'eaux usées	150 L/j/EH	
Volume	3000 L	1500 L
Poids total (sans eau)	200 kg	197 kg
Longueur totale	2150 mm	1150 mm
Largeur totale	1150 mm	1150 mm
Hauteur totale	2075 mm	2075 mm
Diamètre de raccordement	110 mm	110 mm
Δ Entrée d'eau & sortie	1098 mm	

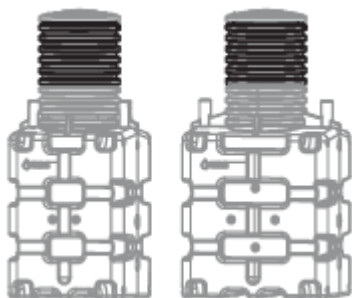
ECOROCK-Solution 6 V2 Sortie Basse	P-BION0363N
ECOROCK-Solution 6 V2 Sortie Haute	P-BION0368N
ECOROCK-Solution 8 V2 Sortie Basse	P-BION0364N
ECOROCK-Solution 8 V2 Sortie Haute	P-BION0369N
ECOROCK-Solution 10 V2 Sortie Basse	P-BION0365N
ECOROCK-Solution 10 V2 Sortie Haute	P-BION0370N
ECOROCK-Solution 15 V2 Sortie Basse	P-BION0366N
ECOROCK-Solution 15 V2 Sortie Haute	P-BION0371N
ECOROCK-Solution 20 V2 Sortie Basse	P-BION0367N
ECOROCK-Solution 20 V2 Sortie Haute	P-BION0372N

ECOROCK-Solution 6 V2

ACCESSOIRES COMPATIBLES AVEC LA FILIERE ECOROCK-Solution 6 V2

Les rehausses ECOROCK-Solution

Dans certaines configurations de chantier, vous aurez besoin d'utiliser des rehausses. Vous ne devez jamais utiliser plus d'une rehausse complémentaire.



Dénomination	Réf	Ø mm	Haut.mm	Poids
Rehausse 700	P-BIO0049	700	600	13 kg
Rehausse 1250	P-BIO0046	1250	600	17 kg
Rehausse Préfiltre	P-BIO0065	110	1000	0.3 kg
Rehausse alarme Ecorock 1500 à 5000	P-BION0033		655	0.9 kg
Kit Rehausse 400 avec rehausseurs	P-BION0279	400	400	4 kg

Les couvercles

Dénomination	Réf	Ø mm	Poids
Couvercle 700	P-BIO00011	700	5.1 kg
Couvercle 1250	P-BIO00012	1250	12 kg
Couvercle regard 400	P-BIO00079	400	2.5 kg

Les armatures ECOROCK-Solution pour les poses hors sol



Le Kit ventilation

Dénomination	Réf	Poids
Armatures Fosse toutes eaux 3000 L	NEG071	72 kg
Armatures Unité de traitement 1500L	NEG051	50 kg

Dénomination	Réf
Kit ventilation ECOROCK (1 manchon D110mm, 1 chapeau de ventilation D110mm, 1 extracteur éolien)	P-BION0131N

AIDE AU CHIFFRAGE POUR LA SOLUTION ECOROCK-Solution 6 V2

Pour la sortie d'air :

1 réduction MF 110-100
1 extracteur éolien diam 100 mm
Tube D100
Prévoir des coudes à 45° en fonction du chantier (4 coudes 45° maxi)

Pour la connexion :

2 réductions MF 110-100

Pour l'entrée d'air :

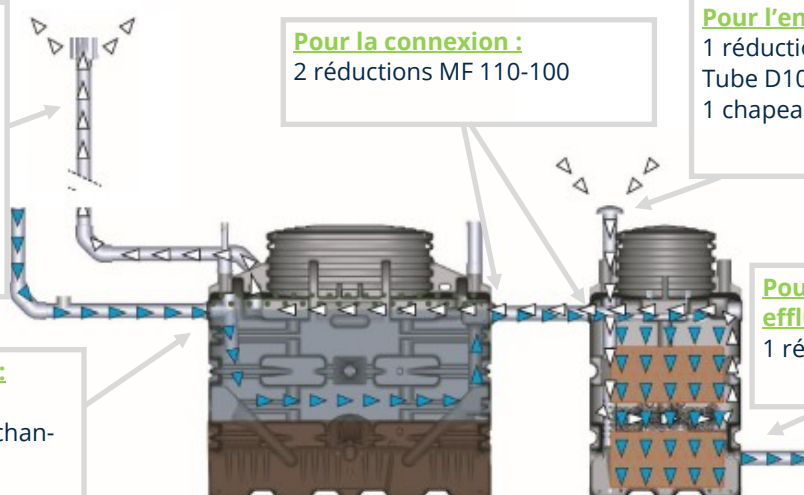
1 réduction à joint FF 110-100
Tube D100
1 chapeau de ventilation D100

Pour l'entrée des effluents bruts :

1 réduction MF 110-100
Prévoir des coudes en fonction du chantier

Pour la sortie des effluents :

1 réduction MF 110-100



Merci de bien rappeler à l'installateur

- ◆ De veiller à l'étanchéité des canalisations et de leur raccordement sur la cuve
- ◆ De retourner à BIOROCK® l'Annexe 5 qui figure dans le Guide de l'utilisateur ou via internet sur www.sav.biorock.fr