

fitt bluforce



Canalisations en alliage polymère pour l'adduction et la distribution d'eau et les réseaux d'irrigation.

FITT Bluforce

Le tube révolutionnaire en alliage polymère pour le transport de fluides sous pression : ductilité et résistance à la propagation des fissures au service d'une fiabilité hors norme et durable

L'expérience de ces dernières décennies a montré toute l'importance d'utiliser des matériaux de qualité élevée pour la réalisation d'infrastructures clés comme les réseaux d'aqueducs et les réseaux d'irrigation.

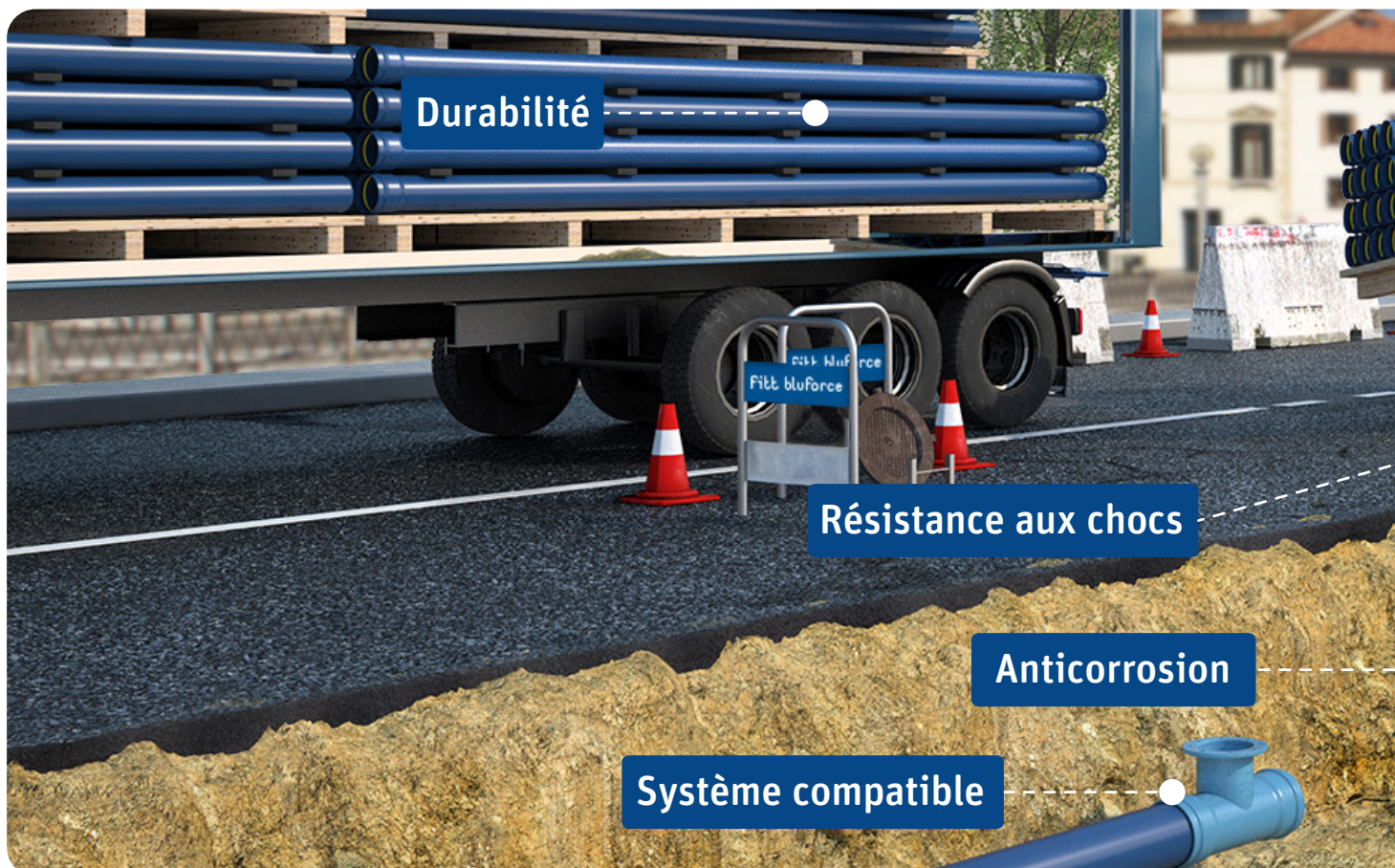
Le budget des ouvrages de ce type dépend des coûts initiaux, mais aussi et surtout des coûts de gestion et de maintenance tout au long de la durée de vie de l'infrastructure, qui doit être le plus pérenne possible et présenter un minimum d'inconvénients.

Afin de répondre à cet ensemble d'exigences, FITT a développé **FITT Bluforce**. Grâce à un mélange en PVC-A innovant, **FITT Bluforce** offre une résistance exceptionnelle, qui permet une réduction significative des interventions de maintenance sur l'ouvrage fini et une utilisation de l'infrastructure en toute sécurité.

Le tube **FITT Bluforce** est conforme à la **Spécification Technique IIP 1.1/19** "Tubes en polychlorure de vinyle modifié (PVC-A) destinés aux systèmes de canalisations pour adduction d'eau", du **D.M. 174 du 06/04/2004** (eaux destinées à la consommation humaine) et à la norme **UNI EN 1622** – Analyse de l'eau – détermination du seuil d'odeur (TON) et du seuil de flaveur (TFN).

FITT Bluforce optimise ses prestations grâce à **Power Lock®**, un système d'assemblage en tulipe avec joint préinstallé mécaniquement à chaud, qui transforme le tube en un système intégré alliant facilité de montage, fonctionnalité à toute épreuve et étanchéité optimale dans le temps.

FITT Bluforce est proposé dans la couleur bleu RAL 5010.



Produit certifié

Le parcours réglementaire de **FITT Bluforce** commence avec la spécification technique émise en 1995 par North West Water dénommée : “CPE/PVCU Alloy pressure pipes, integral joints, and post formed bends for cold potable water and for sewerage, drainage and for industrial application”.

La deuxième étape est celle de l'adoption de la réglementation **BS PAS 27** en 1999 par la British Standard Institution : “Unplasticized polyvinyl chloride alloy (PVC-A) pipes and bends for water under pressure”. Cette norme prescrit les caractéristiques de la nouvelle génération de tubes en alliage polymère combinant une haute résistance mécanique et une ductilité élevée.

Enfin, en 2015, l'Institut Italien des Plastiques (IIP), sous l'impulsion de FITT, a adopté la **Spécification Technique IIP 1.1/19** qui transpose les dispositions du **DM 174/2004** (eaux destinées à la consommation humaine) et de la **BS PAS 27/1999** susmentionnée.

Le système **FITT Bluforce** obtenu un **Certificat de Conformité Sanitaire (ACS)** conformément à l'arrêté du 29 mai 1997 modifié et aux circulaires du Ministère de la santé DGS/VS4 n° 99/217 du 12 avril 1999 et DGS/VS4 n° 2000/232 du 27 avril 2000 concernant les matériaux en contact avec l'eau potable.



Attestation de
Conformité Sanitaire



Spécification Technique IIP
(MOD 1.1/19)


FITT Bluforce est un produit
fabriqué en Italie.



L'alliage polymère révolutionnaire

La technologie utilisée pour réaliser **FITT Bluforce** se fonde sur l'alliage polymère PVC-A (A pour "alloy", qui signifie "alliage"), constitué de deux composés principaux : le PVC-U classique et le chlorure de polyéthylène (CPE). Le PVC-A offre à la fois la résistance inhérente au PVC-U et la ductilité propre au polyéthylène, donnant naissance à un produit en mesure de garantir une résistance extrême à la propagation des fissures, principale cause de rupture des réseaux sous pression en service.

Au cours des années 90, la nécessité de renouveler les conduites en fonte grise, PVC-U et HDPE a stimulé la recherche de modalités qui permettent de réduire les coûts de gestion des réseaux sous pression, réduisant drastiquement le nombre d'interventions pour rupture de l'ouvrage fini. Au Royaume-Uni, à la demande de North West Water, le principal organisme gestionnaire anglais, le laboratoire Pipeline Development Ltd. s'est efforcé d'identifier un matériau en mesure de :

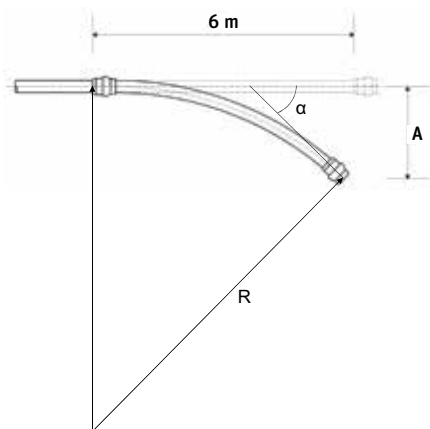
- prévenir la corrosion
- éviter les ruptures dans le temps
- résister aux coups de bélier



La recherche a permis de montrer que les matériaux utilisés jusqu'alors avaient des comportements différents mais qu'ils étaient tous sujets à rupture, avec des performances insuffisantes à long terme. Le tournant a été marqué par la combinaison entre le chlorure de polyéthylène (CPE) et la haute résistance mécanique montrée par le PVC-U au cours de simulations des conditions de fonctionnement réelles. Ce nouvel alliage, dénommé PVC-A, a été utilisé par FITT pour réaliser **FITT Bluforce** qui est aujourd'hui en mesure de garantir :

- ductilité extrême et, donc, absence de rupture fragile
- résistance élevée aux chocs et aux charges ponctuelles, même à basse température

Courbure maximale autorisée :



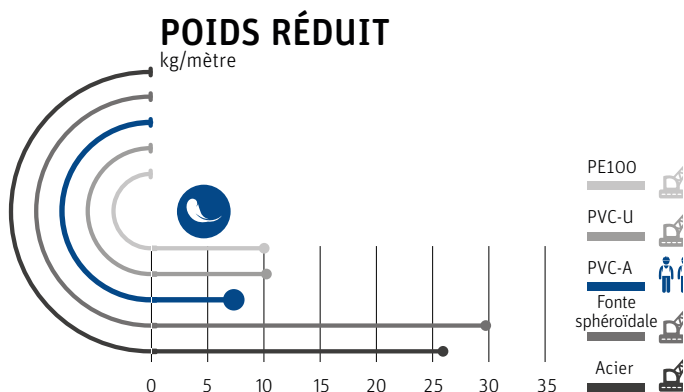
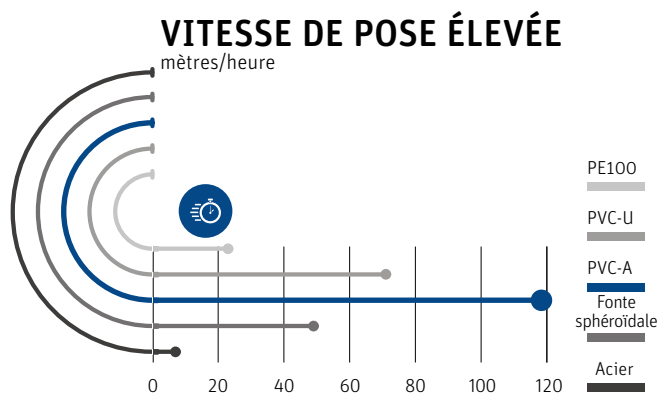
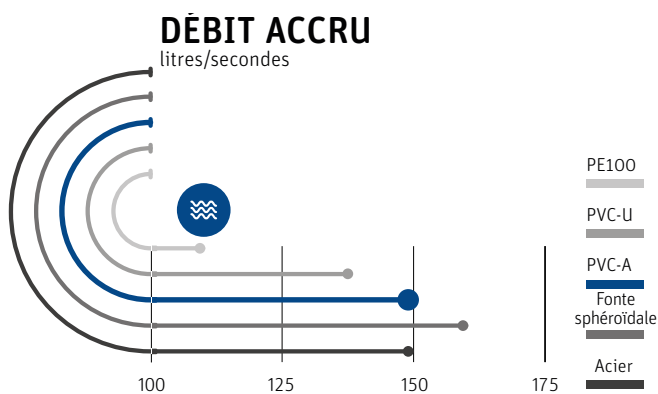
- haute résistance à la propagation des fissures
- excellente résistance aux agressions chimiques
- insensibilité aux courants vagabonds
- poids inférieur, à diamètre égal, aux tubes classiques en résine.

FITT Bluforce est réalisé avec des polymères vierges et utilise des stabilisants purement organiques (OBS), exempts de plomb.

Avec **FITT Bluforce**, il est possible de créer des courbes à grand rayon en exploitant la flexibilité d'un alliage de polymère.

FITT BLUFORCE

DN [mm]	A [m]	L [m]	α [°]	R [m]
90	1,30	6	18,6	9,2
110	1,10	6	15,8	10,9
125	0,95	6	13,6	12,6
140	0,85	6	12,2	14,1
160	0,75	6	10,7	16,0
200	0,60	6	8,6	20,0
225	0,50	6	7,2	24,0
250	0,45	6	6,4	26,7



Toutes les données sont calculées pour des tubes DN200 (PE100, PVC-U et PVC-A : PN16).

Le débit est calculé pour un tronçon rectiligne de 1 000 mètres avec une pression interne de 12 bars.

La vitesse de pose est calculée sans tenir compte des phases de fouilles et de remblaiement de la tranchée.

Les indications de maintenance sont données pour des tubes de 6 mètres et selon les paramètres de l'Ordonnance 81/2008.

C-Ring test

L'essai de ductilité du PVC-A

FITT Bluforce est soumis au **C-RING TEST**, un essai spécifique destructif réalisé en laboratoire qui permet d'évaluer la robustesse (valeur Kc), ou autrement dit, la résistance à la progression des fissures dans le temps. L'essai, prévu par la norme BS PAS 27/1999 et, donc, par la **Spécification Technique IIP 1.1/19**, montre une ductilité élevée du matériau, qui permet d'éviter les ruptures fragiles.

Supposer qu'un tube en chantier est soumis aux mêmes conditions qu'un tube en laboratoire est une gageure. En réalité, une maintenance incorrecte des canalisations ou une pose imparfaite peuvent occasionner l'apparition de défauts (fissures) qui, lorsqu'ils atteignent des dimensions significatives, risquent de compromettre la stabilité du tube soumis à la pression. Il s'agit d'un phénomène qui passe généralement inaperçu lors des essais de laboratoire normaux menés sur des échantillons parfaitement intègres.

Pour examiner de plus près le comportement de la propagation des fissures et évaluer l'influence de cette dernière sur le mécanisme de rupture de la canalisation (ductile ou fragile), les concepteurs du PVC-A ont mis au point le **C-RING TEST**, qui est effectué sur des sections de tube préalablement entaillées pour simuler la présence d'une fissure en chantier (FIG. 2 et FIG. 3).



Le **C-RING TEST** montre le comportement systématiquement ductile de **FITT Bluforce** confirmant la fiabilité du produit dans le temps avec des interventions de maintenance moins nombreuses sur l'ouvrage fini.

La haute résistance à la propagation des fissures permet au matériau d'atteindre la phase d'élasticité avant que la fissure ne dégénère, occasionnant la rupture fragile de la canalisation. On observe sur l'échantillon de **FITT Bluforce** amené à la rupture, la présence d'une zone de couleur blanche indiquant l'intervention de la phase d'élasticité escomptée (FIG. 4).

On obtient une correspondance parfaite entre les résultats du **C-RING TEST** et ceux de l'essai sous pression sur un échantillon préalablement fissuré.

EXÉCUTION DU TEST

Sur un échantillon, on découpe des anneaux dont on retire une partie pour former autant de "C". Sur la paroi opposée, on pratique une entaille à angle aigu (avec une profondeur correspondant à 25% de l'épaisseur de la paroi), puis, l'échantillon est soumis à la flexion par application de charges variables sur la lèvre inférieure du C (FIG. 1). Pour chaque charge, on attendra le temps nécessaire pour parvenir à la rupture. À chaque rupture, on vérifiera si celle-ci s'est produite de manière ductile (avec la formation de la zone blanche à proximité du renflement) ou fragile. Les délais et les charges de rupture correspondantes permettent d'établir un diagramme capable de prédire les charges de rupture d'ici 50 ou 100 ans.



FIG. 1

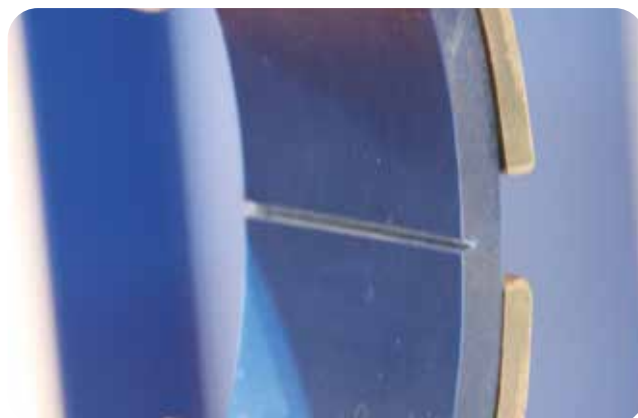


FIG. 2



FIG. 3



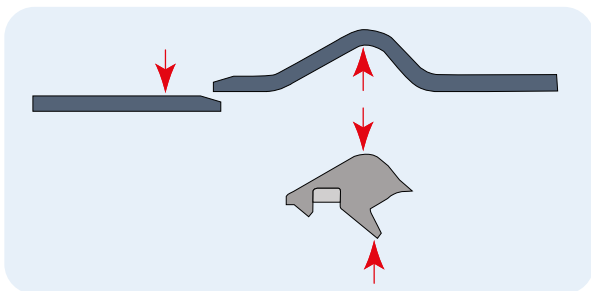
FIG. 4

Power lock® :

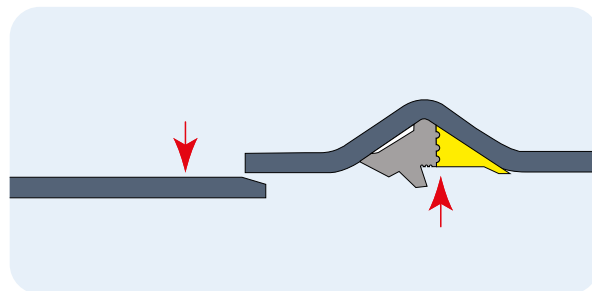
fiabilité et durabilité

FITT Bluforce utilise un système d'assemblage en tulipe avec joint préinstallé mécaniquement à chaud pendant la phase de formation de la tulipe. Le joint Power Lock est constitué d'un élément d'étanchéité en élastomère EPDM conforme à la norme UNI EN 681, comoulé avec un anneau raidisseur en polypropylène renforcé de fibres.

Ce système d'assemblage garantit une stabilité à toute épreuve du joint et, par conséquent, une facilité de montage, une fonctionnalité parfaite et une excellente étanchéité hydraulique dans le temps. Le processus de tulipage intégral prévoit la formation de la tulipe sur le mandrin et sur le joint en supprimant toutes les irrégularités généralement présentes sur les produits standards, éliminant par la même occasion les tolérances existantes entre le joint et son siège et garantissant la stabilité de l'anneau.



Les 4 tolérances possibles sur un anneau avec un système d'assemblage classique.



Les 2 tolérances possibles sur un anneau avec un système Power Lock.



Le système Power Lock® présente des avantages que tous les opérateurs du secteur peuvent observer de façon concrète :

CONCEPTEURS

- hautes performances du joint
- gain de temps lors des contrôles et des essais
- garantie d'étanchéité hydraulique en cas de pression positive ou négative
- fiabilité accrue quant à l'étanchéité du raccord
- déviation angulaire de 3° sur le raccord (désaxements importants)
- dimensions intérieures de la tulipe non susceptibles de variations

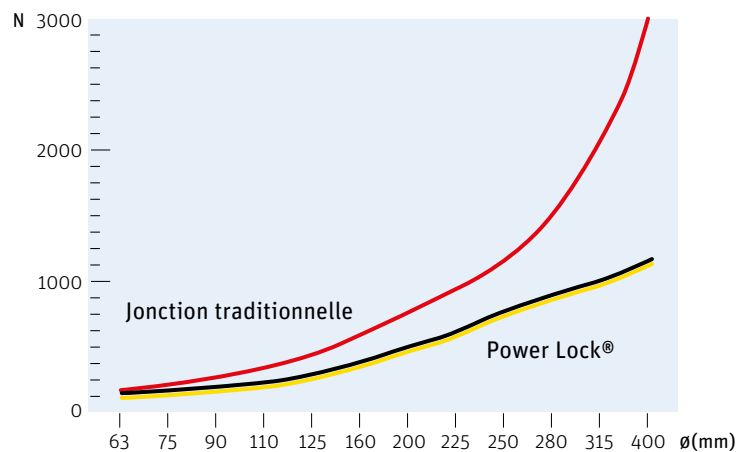
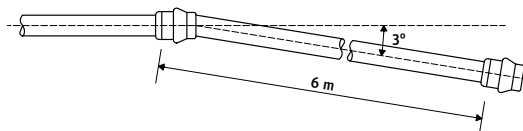
INSTALLATEURS

- le tube arrive sur le site de pose avec un joint déjà installé, évitant tout risque de perte ou de détérioration de ce dernier
- aucun déplacement du joint
- facilité, rapidité, sécurité d'assemblage
- réduction sensible de la force d'assemblage, qui augmente proportionnellement avec le diamètre, permettant un gain en termes de force appliquée (de l'ordre de quelques centaines de Newton)
- main-d'œuvre réduite pour l'installation
- assemblage manuel sans machines
- réduction des temps de pose

GESTIONNAIRES D'INSTALLATIONS

- sécurité d'étanchéité hydraulique malgré la déviation du raccord
- tube et joint sont d'un seul tenant
- aucun risque de pose incorrecte de la conduite
- garantie d'un fonctionnement sans faille du système aussi bien pour l'installateur que pour les gestionnaires de l'installation.

Avec **FITT Bluforce**, il est possible de créer des courbures à grand rayon en exploitant l'étanchéité du système d'assemblage Power Lock, qui est efficace même avec des déviations angulaires allant jusqu'à 3°.

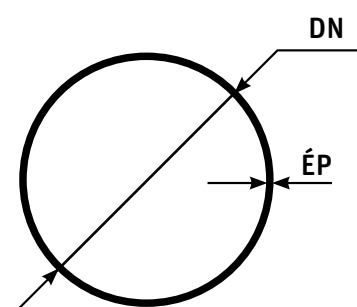
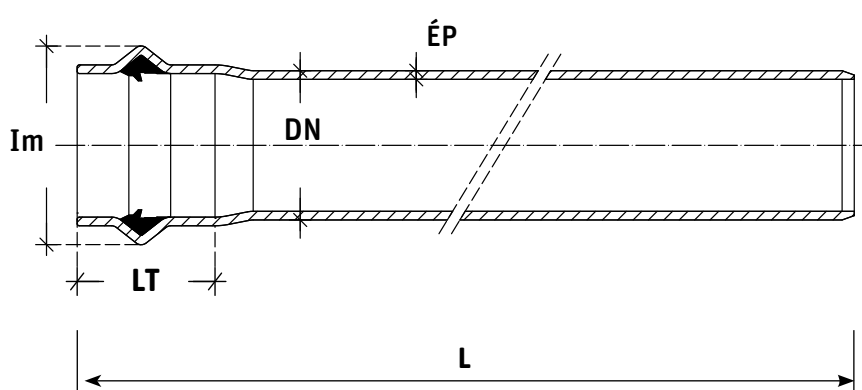


La faible force d'assemblage se traduit par une sécurité et une vitesse de pose accrues.



Liste des produits

FITT Bluforce



DN = diamètre extérieur
 L = longueur tube
 Lt = longueur tulipe
 ÉP = épaisseur
 Im = dimension maximale

DN [mm]	PN 10			PN 16			PN 20			LT (mm)	pièce/palette
	L=6mètres (€/m)	Poids* [kg/m]	ÉP (mm)	L=6mètres (€/m)	Poids* [kg/m]	ÉP (mm)	L=6mètres (€/m)	Poids* [kg/m]	ÉP (mm)		
90	-	-	-	9,49	1,62	4,0	11,86	1,94	4,9	130	84
110	7,70	1,59	3,1	11,64	2,42	4,9	14,55	2,91	6,0	130	57
125	10,08	2,02	3,5	15,09	3,09	5,5	18,86	3,75	6,8	150	43
140	12,50	2,51	3,9	18,64	3,90	6,2	23,30	4,70	7,6	150	23
160	16,39	3,31	4,5	24,32	5,00	7,0	30,41	6,13	8,7	160	26
200	25,34	5,12	5,6	38,03	7,84	8,8	47,54	9,57	10,9	170	15
225	32,38	6,48	6,3	49,03	9,90	9,9	61,29	12,00	12,2	220	14
250	39,53	7,94	7,0	59,22	12,21	11,0	74,03	14,92	13,6	260	12
280	50,24	9,91	7,8	75,82	15,31	12,3	94,78	18,68	15,2	270	11
315	63,07	12,56	8,8	94,62	19,28	13,8	118,28	23,63	17,1	280	6
355	85,39	15,90	9,9	129,02	24,55	15,6	161,27	29,88	19,2	350	8
400	106,84	20,30	11,2	160,80	31,02	17,5	201,00	37,97	21,7	350	9 (PN10) / 6 (PN16)
500	167,25	31,37	13,9	256,8	48,34	21,9	-	-	-	350	2
630	-	50,00	17,5	-	76,60	27,6	-	-	-	420	2

Tous les tubes sont fournis avec des bouchons de protection de la tulipe pour garantir l'intégrité du joint et faciliter les opérations de pose. Les tubes sont disponibles en barres de 6 mètres. À la demande, des barres d'une longueur de 3 mètres peuvent être fournies selon une quantité à convenir.

FITT Bluforce est parfaitement compatible avec tous les raccords pour tubes en PVC présents sur le marché (fonte, acier, PVC-U).

Cahier des charges

Fourniture, transport et mise en œuvre de canalisations en alliage polymère PVC-A conformes à la spécification technique IIP 1.1/19 qui reprend intégralement la BS PAS 27/1999, au D.M. n° 174/2004 (ex circulaire du Ministère de la Santé n° 102 du 02/12/1978) et à la norme UNI EN 1622 – Analyse de l'eau – détermination du seuil d'odeur (TON) et du seuil de flaveur (TFN), produites par des entreprises certifiées ISO 9001 sans ajout de matériaux régénérés ni de stabilisants à base de plomb.

Système d'assemblage en tulipe avec joint anti-déboîtement inamovible de type « Power Lock » préassemblé à chaud.

Le joint est constitué d'un élément en élastomère conforme à la norme UNI EN 681-1 uni par co-moulage à un élément en polypropylène renforcé de fibres visant à garantir une stabilité parfaite dans le siège d'étanchéité.

Le système d'assemblage doit pouvoir supporter une pression négative de -0,8 bar dans des conditions de stress telles que : déformation diamétrale de 5°, déformation angulaire de 2°. Ces performances doivent être étayées par un rapport d'essai, conformément à la norme UNI EN 13844, délivré par un laboratoire certifié.

Les tubes doivent être produits par des entreprises travaillant selon le Système Qualité Entreprise conforme à la norme UNI EN ISO 9001, délivrée conformément à la norme UNI CEI EN 45012 par des organismes tiers ou par des sociétés reconnues et accréditées Accredia. La totalité de la fourniture doit être munie d'un certificat de conformité du produit délivré conformément à la norme UNI CEI EN 45011 par des organismes tiers ou par des sociétés reconnues et accréditées Accredia.

Les tubes, sous formes d'éléments de 6 mètres en comptant la tulipe et assortis de bouchons protecteurs aux extrémités, seront fournis dans la couleur RAL 5010 et devront mentionner les informations suivantes imprimées sur une des génératrices : nom ou marque du producteur, diamètre nominal et épaisseur, IIP 1.1/19 (ou en alternative BS PAS 27/1999 et date d'émission) date avec poste de production et pression nominale.

Les matériaux seront accompagnés de la certification de produit conforme à la spécification technique IIP 1.1/19 ou à la BS PAS 27/1999 émise par un organisme tiers certifié "Accredia".

Les fichiers BIM de tous les produits **FITT Bluforce** sont disponibles.
Scannez le code QR pour découvrir le catalogue des objets **BIM**!



SCANNEZ le Code QR !
BIM READY





Systeme FITT Bluforce

Les tubes en alliage polymère **FITT Bluforce** sont compatibles avec tous les raccords présents sur le marché réalisés pour des conduites en matière plastique (fonte sphéroïdale, acier, PVC-U etc.) standards ou antidéboîtement.

La gamme de raccords, certifiés selon la norme européenne EN12842 et répondant à des normes de qualité élevées, rend le système **FITT Bluforce** encore plus polyvalent.

La compatibilité des canalisations avec les différents types de raccords existants permet au concepteur, à l'organisme gestionnaire et à l'installateur, de monter les canalisations FITT Bluforce sur de nouvelles conduites comme sur des conduites existantes endommagées, en toute facilité.



Liste de prix raccords en fonte sphéroïdal

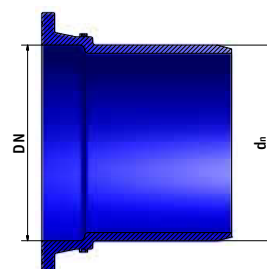
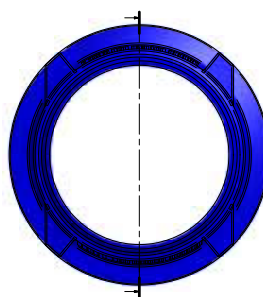
Conformes au règlement EN 12842

Bride UNI F-KS à bride orientable

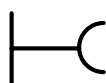


Revetement en peinture époxyde

d_n	DN	POIDS Kg	PRIX €
90	80	4,50	22,40
110	100	6,20	29,90
125	125	7,20	38,70
140	125	7,70	41,20
160	150	10,40	51,60
200	200	16,40	84,40
225	200	17,00	87,50
250	250	22,30	117,20
280	250	23,60	122,40
315	300	30,60	158,70

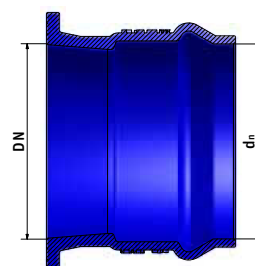
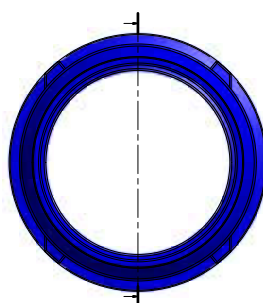


Be E-KS à joint automatique



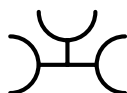
Revetement en peinture époxyde

d_n	DN	POIDS Kg	PRIX €
90	80	5,00	30,20
110	100	6,50	36,70
125	125	7,90	48,20
140	125	8,00	49,90
160	150	10,60	62,20
200	200	18,20	111,40
225	200	18,90	114,70
250	250	23,60	137,90
280	250	25,20	149,50
315	300	30,50	185,20

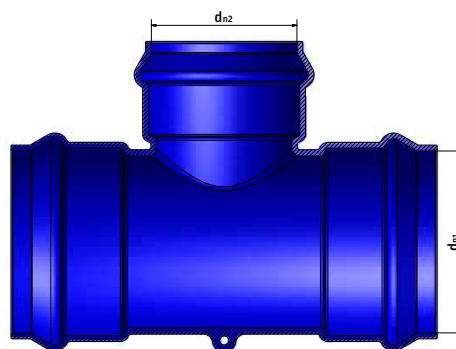


Té à 3 emboitements

Revetement en peinture époxyde



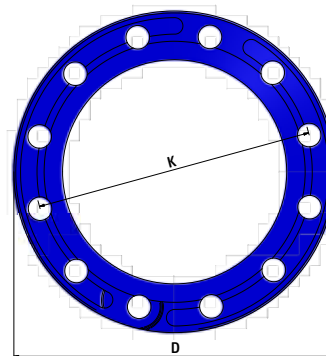
d_{n1}	d_{n2}	POIDS Kg	PRIX €
90	63	6,00	36,80
90	90	7,20	44,20
110	63	5,60	34,50
110	90	8,70	53,90
110	110	9,30	55,20
125	110	11,90	72,90
125	125	12,00	73,50
140	110	9,40	61,20
160	110	14,90	91,30
160	140	16,60	101,70
200	110	24,50	149,90
200	140	17,40	159,10
200	160	29,00	177,50



Bride mobile pour bride F-KS et be E-KS

Revetement en peinture époxyde

d_n	PN	D mm	K mm	nombre de trou
80	10/16	200	160	8
100	10/16	220	180	8
125	10/16	250	210	8
150	10/16	285	240	8
200	10	340	295	8
200	16	340	295	12
250	10	395	350	12
250	16	405	355	12
300	10	445	400	12
300	16	460	410	12



liste de prix raccords en fonte sphéroïdal

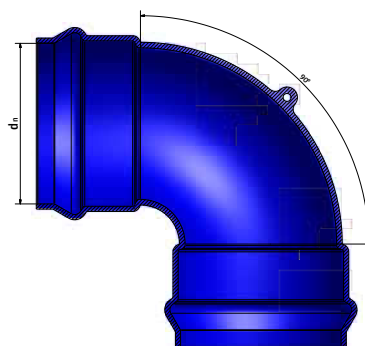
Conformi alla normativa EN 12842

Coude 90° à 2 emboitements



Revetement en peinture époxyde

d_n	POIDS Kg	PRIX €
90	6,10	37,40
110	8,30	50,90
125	10,20	61,20
140	11,40	69,80
160	16,60	101,70
200	21,40	130,90
225	31,70	194,00
250	37,80	240,60
315	54,80	335,40

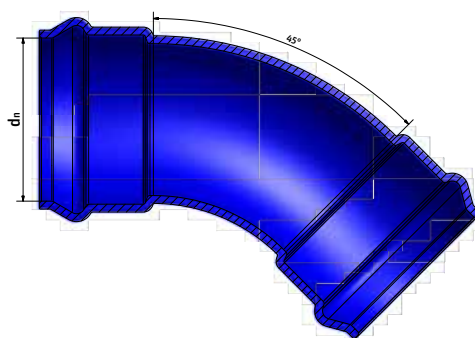


Coude 45° à 2 emboitements



Revetement en peinture époxyde

d_n	POIDS Kg	PRIX €
90	5,60	34,30
110	7,10	43,50
125	8,20	50,20
140	9,40	57,30
160	14,00	85,70
200	16,80	102,90
225	26,10	159,80
250	29,00	177,50
315	48,80	298,70

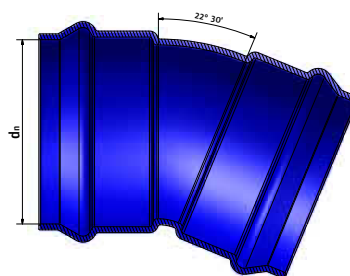


Coude 22°30' à 2 emboitements



Revetement en peinture époxyde

d_n	POIDS Kg	PRIX €
160	11,40	68,90
200	12,40	75,90
225	23,50	143,90

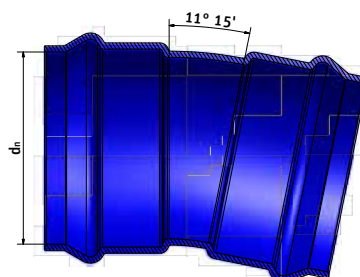


Coude 11°15' à 2 emboitements



Revetement en peinture époxyde

d_n	POIDS Kg	PRIX €
200	11,80	70,70
225	22,20	134,90



tous les avantages de fitt bluforce



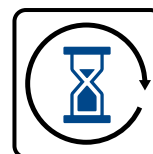
RÉSISTANCE AUX CHOCS

FITT Bluforce, grâce à son comportement toujours ductile, offre une résistance élevée aux chocs même à basse température, facilitant les opérations de chantier.



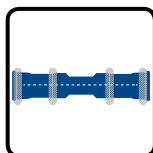
ANTICORROSION

FITT Bluforce est insensible à la corrosion électrochimique, insensible au bioxyde de chlore utilisé pour la potabilisation des aqueducs.



DURABILITÉ

Le mélange en alliage polymère (PVC-A) apporte aux canalisations pour aqueducs et réseaux hydriques FITT Bluforce une résistance élevée à la propagation des fissures. Cette caractéristique garantit une plus grande longévité du produit et la réduction des interventions de maintenance.



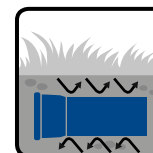
SYSTÈME D'ASSEMBLAGE AVANCÉ

FITT Bluforce adopte le système d'assemblage en tulipe Power Lock® avec joint intégré et inamovible qui permet un assemblage rapide du tube et qui garantit l'étanchéité hydraulique lors des tests et dans le temps.



SYSTÈME COMPATIBLE

FITT Bluforce s'intègre aux nouveaux systèmes comme aux systèmes existants grâce à sa compatibilité avec les raccords en fonte, acier, PVC-U et PEAD.



IMPERMÉABILITÉ AUX POLLUANTS

FITT Bluforce est imperméable aux polluants contenus dans le terrain et protège l'eau transportée contre d'éventuelles contaminations.



AMÉLIORATION DU SERVICE PUBLIC

Travaux de mise en œuvre très courts et réduction des phénomènes d'interruption du service suite à des fuites ou des ruptures de canalisations.



RÉDUCTION DES COÛTS DE GESTION POUR L'ENTITÉ ADJUDICATRICE

FITT Bluforce réduit en même temps les délais de réalisation de nouvelles conduites et le coût d'éventuelles maintenances.



SIMPLIFICATION DE LA MISE EN ŒUVRE POUR L'ENTREPRISE

FITT Bluforce garantit une mise en œuvre plus rapide, facile et sûre, avec une réduction du nombre d'erreurs humaines lors de l'assemblage de la canalisation et un résultat toujours positif lors des essais.

fitt bluforce

certificat d'assurance

FITT garantit ses produits grâce
à une couverture assurant tous les dommages
pouvant être causés à des tiers.

*Pour le produit **FITT Bluforce**,
une police d'assurance spécifique a été pensée, qui prévoit*

UN PLAFOND DE 15.000.000 EUROS

UNE VALIDITÉ DANS LE MONDE ENTIER

**UNE VALIDITÉ DE LA COUVERTURE
À PARTIR DE LA DATE DE VENTE**

Sont notamment couverts les dommages
suivants, en cas de survenance ou de risque de
survenance de ces derniers :

la réparation, à savoir la modification
ou la rectification du produit défectueux
et le montage du produit sans défauts ;
le remplacement, à savoir le démontage du
produit défectueux et le montage du produit
sans défauts correspondant.





FITT S.p.A.
Via Piave, 8
36066 Sandrigo, VI (Italy)

Tel. +39 0444 46 10 00
Fax +39 0444 46 10 99

bluforce@fitt.com

fitt.com

bluforce.fitt.com