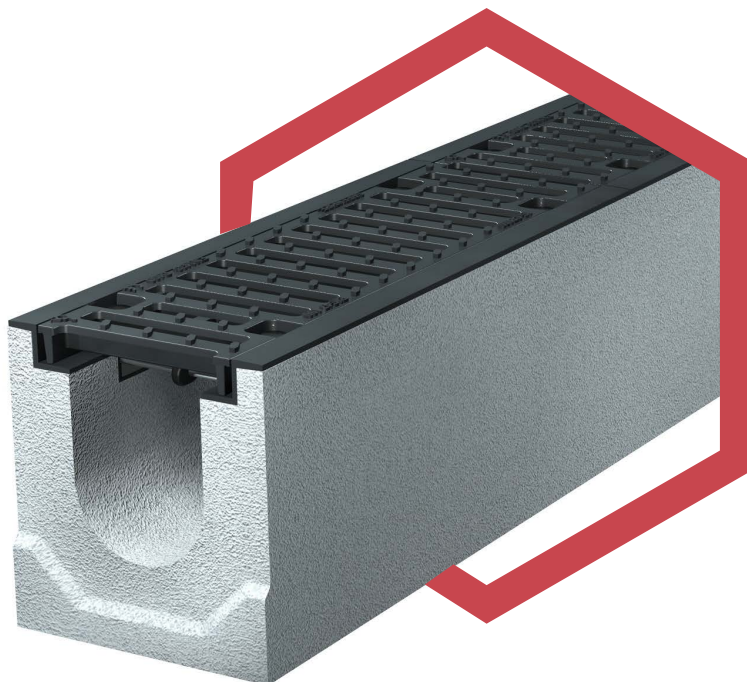


Big47



Caniveau Big47 type I 100 H210 avec grille en fonte sphéroïdale à fentes D400

Code: 4710214

CANIVEAU

Caniveau de drainage réalisé en béton vibrocomprimé à haute résistance (supérieur) à la compression, classe minimal C35/45 (selon la norme EN 206 :2006 ET EN 11104 :2004, $f_{ck} = 35 \text{ N/mm}^2$ et $R_{ck} = 45 \text{ N/mm}^2$), aux cycles de gel/dégel en présence d'eau stagnante contenant des sels de déverglaçage (classification +R selon la norme EN 1433 :2008) et à l'agression due aux agents atmosphériques (classification W selon la norme EN 1433 : 2008), équipé d'un profil de protection et couverture des arêtes exposées à la circulation et de la surface de contact ancré au corps du caniveau de façon telle que le détachement soit empêché pendant la phase d'exploitation.

Les profils, réalisés en fonte, sont équipés avec des « sièges » où il est possible placer des écrous M10 aux quels visser les boulons de fixation des grilles (boulon anti-desserrage). Ce system est particulièrement préférable aux systèmes avec filets incorporés quand ils sont prévus fréquentes opérations de maintenance.

Les profils de renforcement ont été conçus en forme de « Z », dans ce façon la complète couverture de la surface supérieure du caniveau et la protection contre l'usure due au trafic sont garantis.

Le caniveau, de type I (c'est-à-dire ne nécessitant pas d'un support supplémentaire pour résister aux charges verticales et horizontales de service), est conforme aux « Prescriptions de conception et de fabrication » imposées par la norme EN 1433 :2008.

Les caniveaux de la gamme Big47 disposent du marquage obligatoire CE (Règlementation Européenne 305/2011).

GRILLE

Grille en fonte sphéroïdale GJS 500/7 à fentes de largeur inférieure à 20mm, et donc conforme au passage de personnes avec mobilité réduite (PMR) en classe D400, de dimensions 498x146x25 (mm).

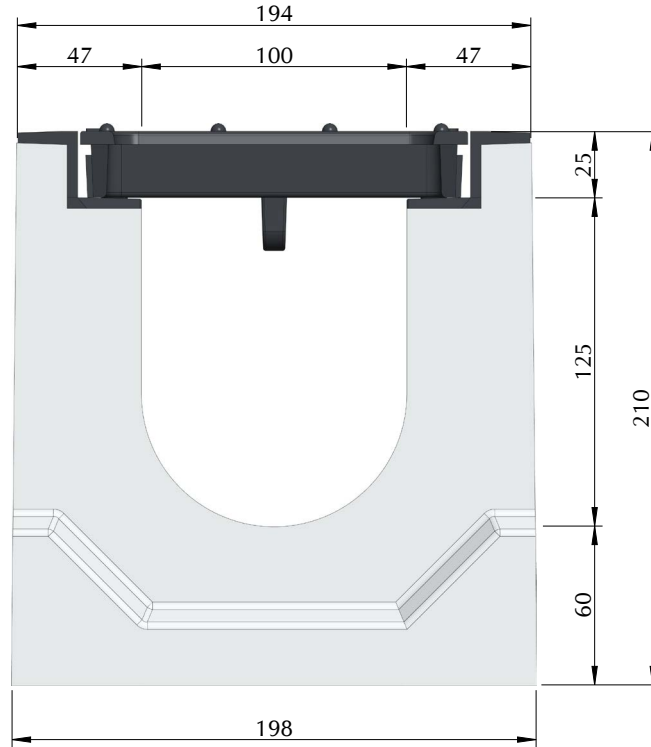


Big47



Caniveau Big47 type I 100 H210 avec grille en fonte sphéroïdale à fentes D400

Code: 4710214



Caractéristiques techniques

Longueur totale (mm)	1.000
Largeur externe/interne (mm)	194/100
Hauteur externe/interne (mm)	210/125
Section du caniveau (cm ²)	85,75
Classe de charge	D400
Matériau	
Caniveau	Béton vibrocomprimé C35/45
Profil	Fonte sphéroïdale GJS 500/7
Grilles	Fonte sphéroïdale GJS 500/7
Nr. Grilles	2
Surface de drainage (cm ²)	583
Système de fixation grilles	8 boulons M10
Poids total (kg)	83

Applications

Stations-service
Passage d'une route avec véhicules à grande vitesse

Les caniveaux sont munis d'une « gorge » pour garantir l'étanchéité du joint

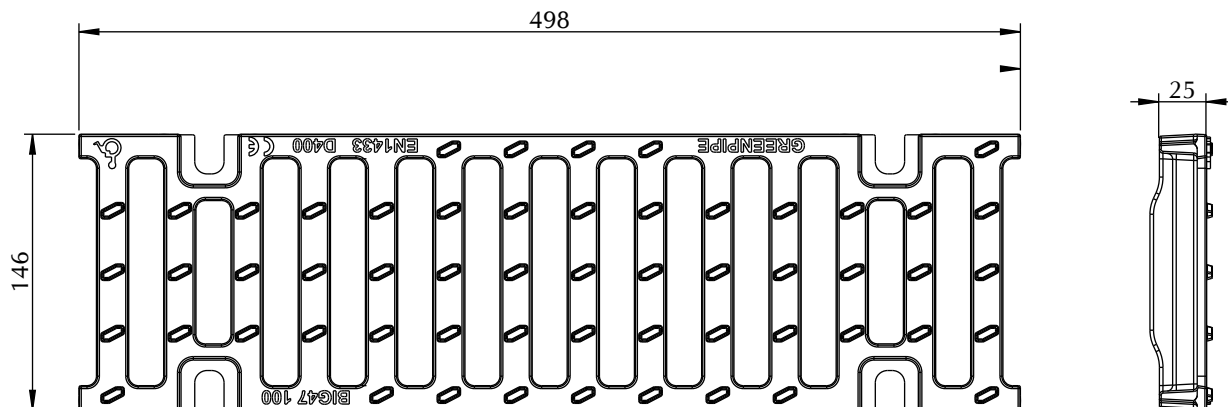


Big47



Grille en fonte sphéroïdale à fentes Big47 100 D400

Code: 4623002



Dimensions

Longueur:	500 mm
Largueur:	146 mm
Hauteur:	25 mm
Encombrement maximal:	30 mm
Matériau:	Fonte sphéroïdale GJS 500/7
Poids:	3,9 Kg
Classe de charge :	D400
Surface drainante:	293 cm ²
Système de fixation:	4 boulons M10
Traitement superficiel:	Peinture noire

Applications

Stations-service
Passage d'une route avec véhicules
à grande vitesse

