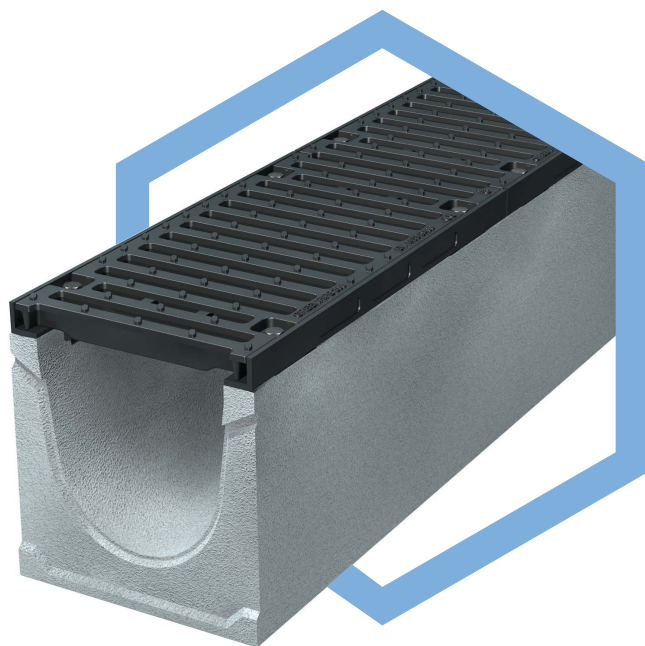


# Smart Pro G



Caniveau Smart Pro G 200H280 avec grille en fonte sphéroïdale à fentes D400

Code: 4222120

## CANIVEAU

Caniveau de drainage réalisé en béton vibrocomprimé à haute résistance (supérieur) à la compression, classe minimal C35/45 (selon la norme EN 206 :2006 ET EN 11104 :2004,  $f_{ck} = 35 \text{ N/mm}^2$  et  $R_{ck} = 45 \text{ N/mm}^2$ ), aux cycles de gel/dégel en présence d'eau stagnante contenant des sels de déverglaçage (classification +R selon la norme EN 1433 :2008) et à l'agression due aux agents atmosphériques (classification W selon la norme EN 1433 : 2008), équipé d'un profil de protection et couverture des arêtes exposées à la circulation et de la surface de contact ancré au corps du caniveau de façon telle que le détachement soit empêché pendant la phase d'exploitation.

Les profils, réalisés en fonte, sont équipés avec des « sièges » où il est possible placer des écrous M10 aux quels visser les boulons de fixation des grilles (boulon anti-desserrage). Ce system est particulièrement préférable aux systèmes avec filets incorporés quand ils sont prévus fréquentes opérations de maintenance.

Le caniveau, de type M (c'est-à-dire nécessitant un support supplémentaire pour résister aux charges verticales et horizontales de service), est conforme aux « Prescriptions de conception et de fabrication » imposées par la norme EN 1433 :2008.

Les caniveaux de la gamme Smart Pro G disposent du marquage obligatoire CE (Règlementation Européenne 305/2011).

## GRILLE

Grille en fonte sphéroïdale GJS 500/7 à fentes de largeur inférieure à 20mm, et donc conforme au passage de personnes avec mobilité réduite (PMR) en classe D400, de dimensions 498x246x25 (mm).

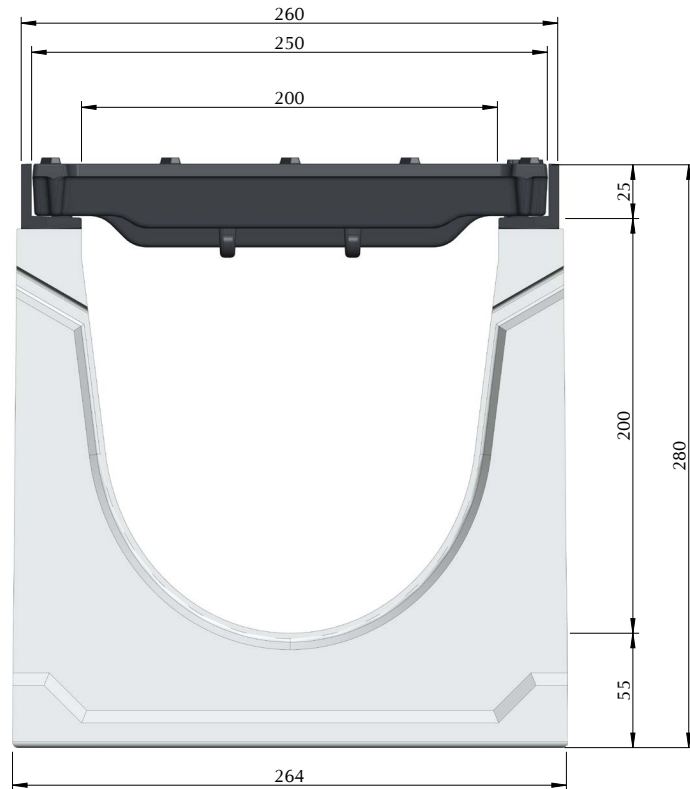


# Smart Pro G



Caniveau Smart Pro G 200 H280 avec grille en fonte sphéroïdale à fentes D400

Code: 4222120



## Caractéristiques techniques

Longueur totale (mm)	1.000
Largeur externe/interne (mm)	260/200
Hauteur externe/interne (mm)	280/200
Section du caniveau (cm <sup>2</sup> )	320
Classe de charge	D400
Matériau	
Caniveau	Béton vibrocomprimé C35/45
Profil	Fonte sphéroïdale GJS 500/7
Grilles	Fonte sphéroïdale GJS 500/7
Nr. Grilles	2
Surface de drainage (cm <sup>2</sup> )	1.036
Système de fixation grilles	8 boulons M10
Poids total(kg)	102

## Applications

Stations-service  
Passage d'une route avec véhicules à grande vitesse

Les caniveaux sont munis d'une « gorge » pour garantir l'étanchéité du joint

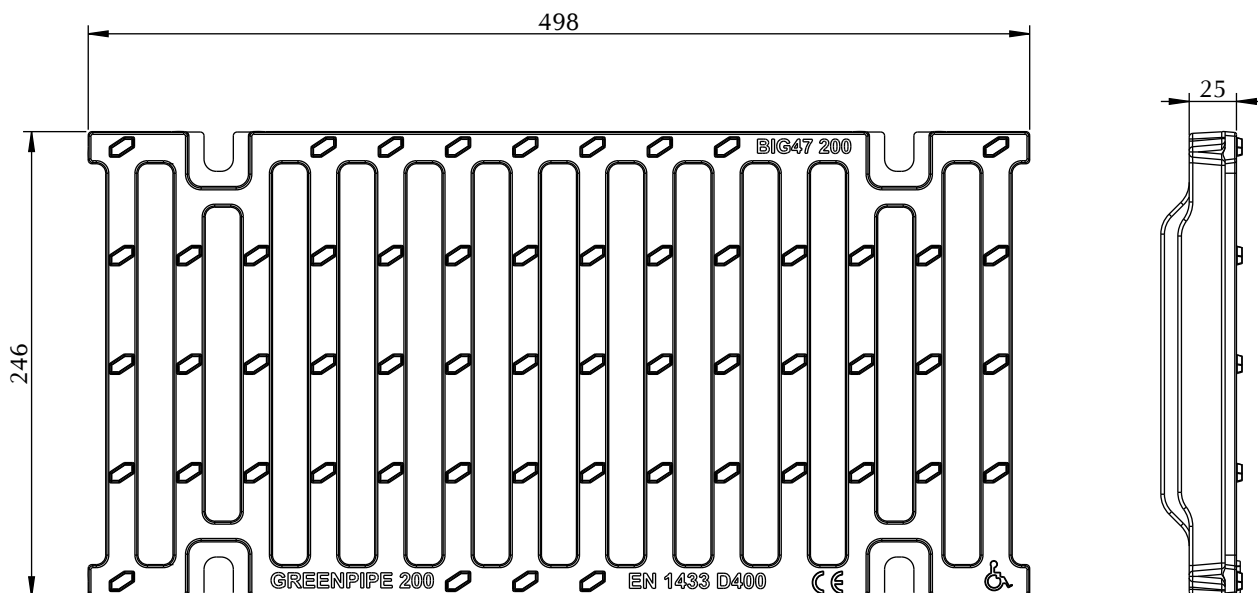


# Smart Pro G



Grille en fonte sphéroïdale à fentes 200 D400

Code: 4622039



## Dimensions

Longueur:	498 mm
Largueur:	247 mm
Hauteur:	25 mm
Encombrement maximal:	40 mm
Matériau:	Fonte sphéroïdale GJS 500/7
Poids:	8,2 Kg
Classe de charge :	D400
Surface drainante:	518 cm <sup>2</sup>
Système de fixation:	4 boulons M10
Traitement superficiel:	Peinture noire

## Applications

Stations-service  
Passage d'une route avec véhicules  
à grande vitesse

