



Kit rétention - régulation



ETKR100

Caractéristiques

Il permet de transformer une cuve ECOCITER en une cuve de régulation, 50% du volume d'eau en partie basse est réutilisé et 50% en partie haute est utilisé pour réguler le débit en cas d'orage.

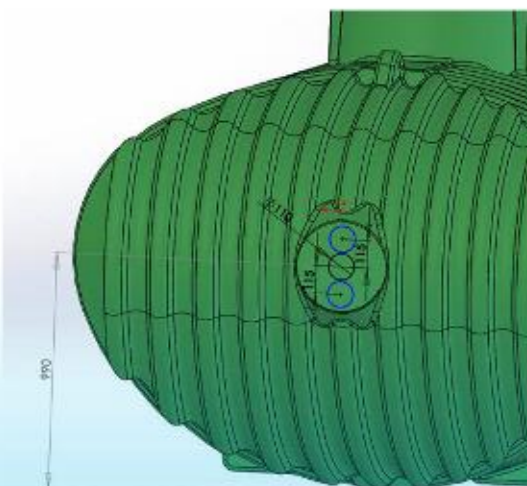
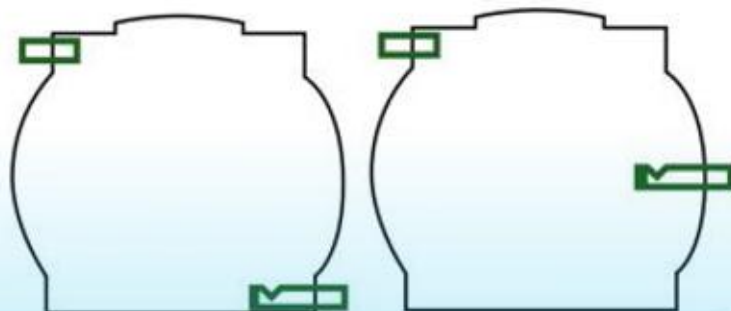
Lorsque ce Kit est commandé avec la cuve, il suffit de nous indiquer le débit de sortie souhaité et le perçage sera réalisé en usine.

Diamètre de perçage du bouchon pour régulation gamme habitat:

Cuves	Débit l/s																	
	0,5	1	1,5	2	2,5	3	3,5	4	4,5	5	5,5	6	6,5	7	7,5	8	8,5	9
ET02000R	16	22	27	32	35	39	42	45	48	50	53	55	57	60	62	64	66	68
ET02000RV	21	29	36	41	46	51	55	59	62	66	69	72	75	78	81	83	86	88
ET03000R	14	20	24	28	32	35	38	40	43	45	47	49	51	53	55	57	59	60
ET03000RV	17	24	30	34	38	41	45	48	51	53	56	59	61	63	66	68	70	72
ETS03000R	18	25	31	36	40	44	48	51	54	57	60	63	66	68	70	73	75	77
ETS03000RV	19	28	34	39	44	48	52	56	59	62	65	68	71	74	76	79	81	83
ET04000R	14	20	25	29	32	36	39	41	44	46	48	51	53	55	57	58	60	62
ET04000RV	18	26	32	37	41	46	49	53	56	59	62	65	67	70	72	75	77	79
ETY05000R	14	19	23	27	30	33	35	38	40	42	44	46	48	50	52	53	55	57
ETY05000RV	16	23	28	32	36	40	43	46	49	51	54	56	58	60	62	64	66	68
ETS05000R	15	21	26	30	34	37	40	43	46	48	50	53	55	57	59	61	63	65
ETS05000RV	18	25	31	36	40	44	48	51	54	57	60	63	65	68	70	72	75	77
ETY06000R	13	18	23	26	29	32	34	36	39	41	43	45	47	48	50	52	53	55
ETY06000RV	16	22	27	31	35	38	41	44	47	49	52	54	56	58	60	62	64	66
ET07000R	13	19	23	27	30	33	36	38	41	43	45	47	49	51	53	54	56	58
ET07000RV	16	23	28	32	36	39	43	46	48	51	54	56	58	60	63	65	67	69
ET08000R	13	18	23	26	29	32	35	37	40	42	44	46	48	50	51	53	55	56
ET08000RV	15	22	27	31	35	38	41	44	47	49	52	54	56	58	61	63	64	66
ETM10000R	14	19	24	27	31	34	36	39	41	43	46	48	50	52	53	55	57	58
ETM10000RV	16	22	28	32	36	39	42	45	48	51	53	55	58	60	62	64	66	68

R : 100% Régulation

RV : 50% Régulation





Kit rétention - régulation

Garantie 2 ans
Fabrication Française

Diamètre de perçage du bouchon pour régulation gamme collectivité:

Débit l/s Cuves	0,5	1	1,5	2	2,5	3	3,5	4	4,5	5	5,5	6	6,5	7	7,5	8	8,5	9
ET15000RN	13	19	23	27	30	33	35	38	40	42	44	46	48	50	52	54	55	57
ET15000RNRV	15	21	26	30	34	37	40	43	45	48	50	53	55	57	59	61	63	65
ET15000R	14	19	24	28	31	34	37	39	42	44	46	48	50	52	54	56	57	59
ET15000RV1	18	25	31	36	40	44	47	50	54	56	59	62	64	67	69	72	74	76
ET15000RV2	15	22	27	31	35	38	41	44	47	50	52	54	57	59	61	63	65	67
ET20000R	14	19	24	28	31	34	37	39	42	44	46	48	50	52	54	56	57	59
ET20000RV1	18	25	31	36	40	44	47	50	54	56	59	62	64	67	69	72	74	76
ET20000RV2	15	22	27	31	35	38	41	44	47	50	52	54	57	59	61	63	65	67
ET20000RN	13	19	23	27	30	33	35	38	40	42	44	46	48	50	52	54	55	57
ET20000RNRV	15	21	26	30	34	37	40	43	45	48	50	53	55	57	59	61	63	65
ET25000R	13	19	23	27	30	33	35	38	40	42	44	46	48	50	52	54	55	57
ET25000RV	15	21	26	30	34	37	40	43	45	48	50	53	55	57	59	61	63	65
ET30000R	13	19	23	27	30	33	35	38	40	42	44	46	48	50	52	54	55	57
ET30000RV	15	21	26	30	34	37	40	43	45	48	50	53	55	57	59	61	63	65
ET35000R	13	19	23	27	30	33	35	38	40	42	44	46	48	50	52	54	55	57
ET35000RV	15	21	26	30	34	37	40	43	45	48	50	53	55	57	59	61	63	65
ET40000R	13	19	23	27	30	33	35	38	40	42	44	46	48	50	52	54	55	57
ET40000RV	15	21	26	30	34	37	40	43	45	48	50	53	55	57	59	61	63	65
ET45000R	13	19	23	27	30	33	35	38	40	42	44	46	48	50	52	54	55	57
ET45000RV	15	21	26	30	34	37	40	43	45	48	50	53	55	57	59	61	63	65
ET50000R	13	19	23	27	30	33	35	38	40	42	44	46	48	50	52	54	55	57
ET50000RV	15	21	26	30	34	37	40	43	45	48	50	53	55	57	59	61	63	65
ET55000R	13	19	23	27	30	33	35	38	40	42	44	46	48	50	52	54	55	57
ET55000RV	15	21	26	30	34	37	40	43	45	48	50	53	55	57	59	61	63	65
ET60000R	13	19	23	27	30	33	35	38	40	42	44	46	48	50	52	54	55	57
ET60000RV	15	21	26	30	34	37	40	43	45	48	50	53	55	57	59	61	63	65

Cuves diamètre 1943

Cuves diamètre 2448

