



## UTILISATION DU PRODUIT

Permet d'effectuer les essais d'étanchéité de vos réseaux sous pression.

### FABRICATION

- ✓ CORPS EN FONTE ALUMINIUM.
- ✓ PISTON TEFLON AVEC JOINT VITON.
- ✓ RESEVOIR ACIER GALVANISE.
- ✓ VANNE D'ASPIRATION AVEC BILLE ET RESSORT.



### DESCRIPTIF

Pompe d'épreuve manuelle, simple piston, montée sur un réservoir en acier galvanisé, simple d'utilisation, légère et robuste, bonne résistance aux conditions chantiers. Aspiration munie d'une crépine.

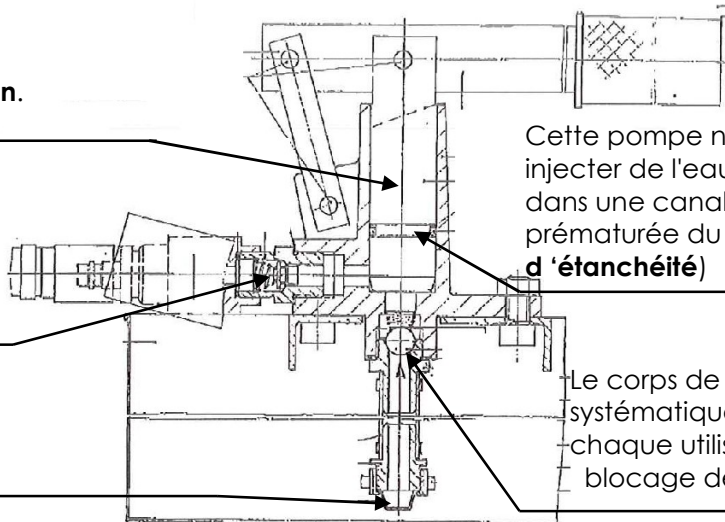
TYPE	50/30/25
Code	986943
Débit	28 cm <sup>3</sup>
Pression de service max	50 Bar
Diamètre du piston	30 mm
Course du piston	40 mm
Manomètre	Diam.63 mm 60 Bar
Réservoir	25 Litres
Dimension du réservoir	450 x 250 x 250
Poids	8.5 Kg
Longueur du tuyau	3 m

### RECOMMANDATIONS D'UTILISATION

Utiliser un lubrifiant à base de silicone pour entretenir le **piston**.

clapet de refoulement.

La **crépine d'aspiration** doit être propre.



Cette pompe ne doit pas servir à injecter de l'eau "fortement" chloré dans une canalisation (dégradation prématurée du **joint torique d'étanchéité**)

Le corps de pompe doit être systématiquement vidangé après chaque utilisation afin d'éviter le blocage de la **bille d'aspiration**.

