



- Parement de fibre PLAN prépeint.
- Cadre bois résineux.
- Âme alvéolaire.
- Épaisseur vantail : 40 mm.

SÉLECTION DU CONTEXTE DE POSE

VANTAIL

| COULISSANT (en applique ou à galandage) | POSE TRADITIONNELLE | | POSE FIN DE CHANTIER | HAUTEUR en mm | LARGEUR en mm |
|--|---------------------|---------------------------------|--|-------------------|---|
| OUI | PERF+ | Huisserie Métallique | EVO+ (hauteur 2040 mm largeurs 630 + 630 et 830 + 430) | de 1965 à 2115 mm | 2 VANTAUX ÉGAUX : de 330+330 à 1030+1030 mm 2 VANTAUX TIERCÉS : PV = 330 à 930 mm GV = 430 à 1030 mm toute largeur sur huisserie PERF+ uniquement |

OPTIONS

HUISSERIE

- Huisserie résineux prépeint **PERF+** 66 x 54 mm
- Joint d'étanchéité 3 côtés pour **PERF+**
- Huisserie **EVO+** avec joint d'étanchéité pour cloison finie de 50 à 72 mm
- Huisserie métallique (toutes provenances)

Autres sections : Cf. Dessins
Techniques Huisserie

Autres sections :
Cf. Dessins Techniques
Kit d'adaptation EVO+

CHANT
DU VANTAIL

- Chant dégraissé avec feuillure centrale de battement
- Chant droit

SERRURE

- Mortaise, têtière, trou de béquille, trou de cylindre, trou de garniture (entraxe 165 ou 195 mm)
- Serrure mécanique JELD-WEN PDDT, BCS ou BCC, axe à 40 têtière blanche ou axe à 50 têtière noire
- Serrure magnétique JELD-WEN PDDT, BCS ou BCC (axe à 50)
- Serrure mécanique de sûreté 1 point JELD-WEN (axe à 50) têtière noire

ARTICULATION

- Entaillage pour paumelles 110 et 130
- 3 paumelles 110 (4 à partir de 1030 mm) pour bloc-porte **PERF+**
- Ajout d'une 4^{ème} paumelle (**PERF+**)
- 3 paumelles pour bloc-porte **EVO+**
- 2 charnières invisibles réglables 3D pour bloc-porte **PERF+** et **EVO+**
- 3 paumelles 130 (4 à partir de 930 mm) pour porte ferrée huisserie métallique

QUINCAILLERIE

- 2 verrous posés

PORTE
COULISSANTE

- Entaillage trou de cuvette, trou de doigt, mortaise complète pour serrure à crochet
 - Rainure basse pour guidage châssis coulissant
- Châssis à galandage, pour les modèles avec oculus : s'assurer de la compatibilité entre le caisson et l'épaisseur totale de la porte, du fait de la sur-épaisseur de la parclose.

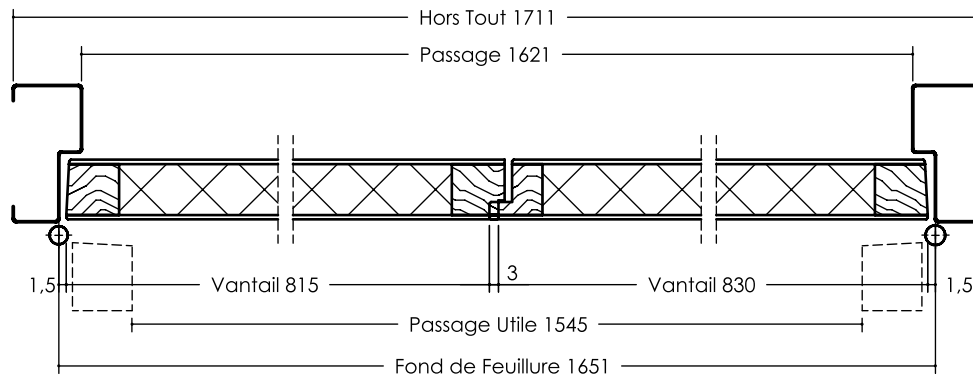
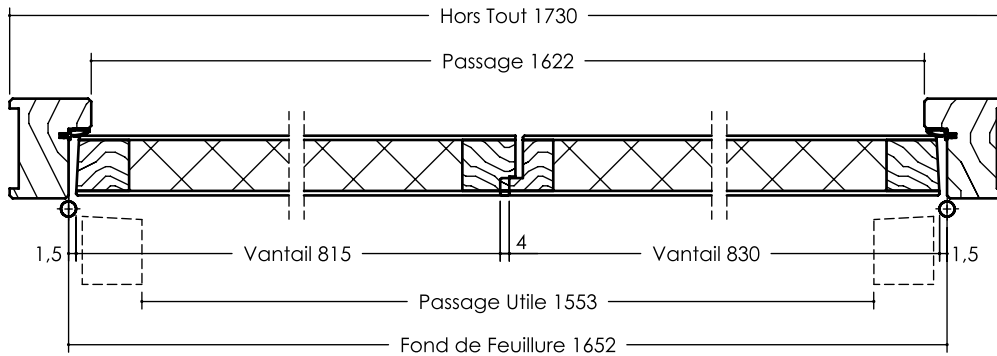
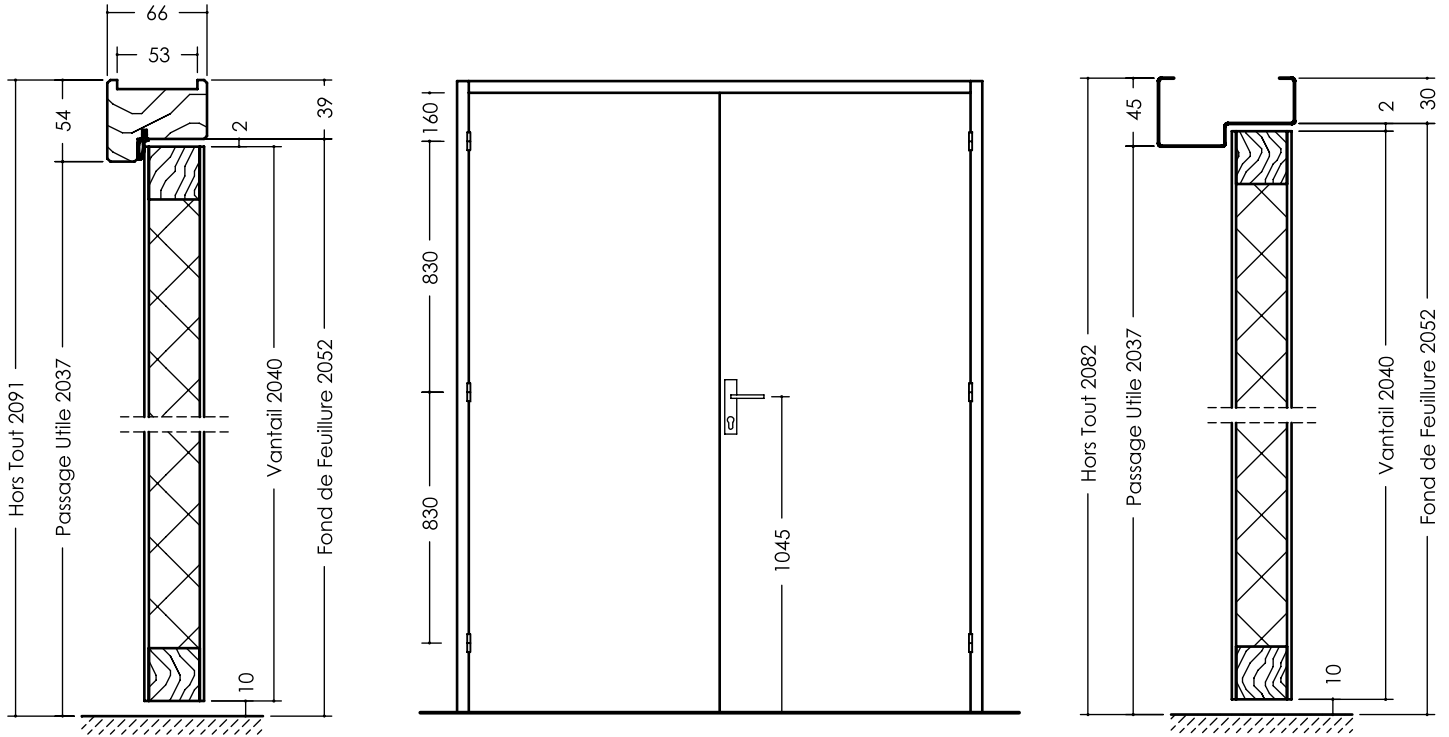
OCULUS

- 1 bulle
- Lumière
- Toscane
- Vitrage clair ou dépoli posé

Cf. Dessins Techniques
Oculus

EMBALLAGE

- Emballage vantail (porte nue ou porte ferrée) ou bloc-porte



Edition 12/2017 - DT 1-320/01-01 - Document non contractuel