

Filtre purge Série H3 10

Filtre purge pour disconnecteur accessible par le dessus.



Descriptif

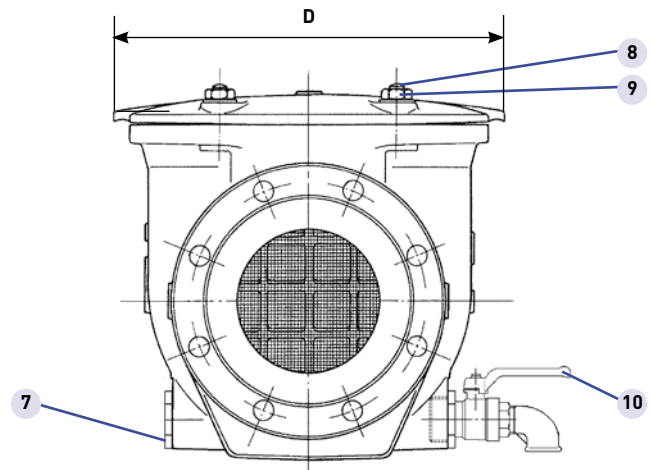
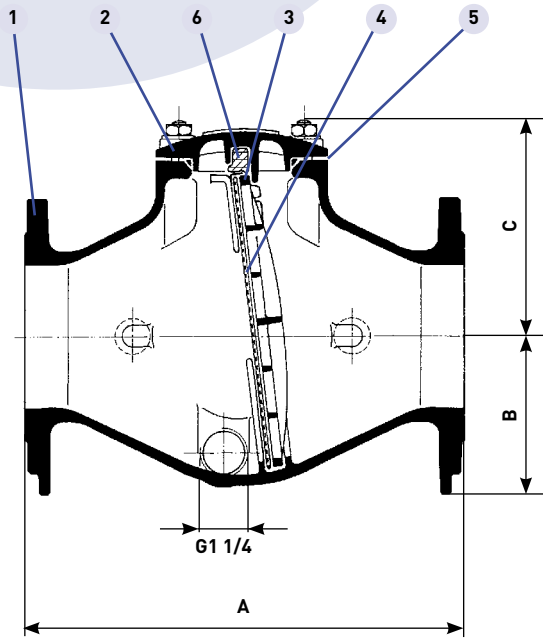
- Encombrement réduit.
- Montage du dispositif de purge à droite ou à gauche.
- Fiabilité :
 - Corps et chapeau en fonte ductile.
 - Grille maille 1 mm.
 - Tamis incliné permettant la retombée des dépôts et réduisant le colmatage.
 - Faible perte de charge grâce à une surface filtrante importante.
 - Tamis indéformable guidé par un support en fonte ductile.
- Protection anticorrosion :
 - revêtement époxy poudre,
 - tamis inox.
- Démontage rapide du chapeau et du tamis par le dessus.
- Prises manomètres en option.

Caractéristiques

- Gamme : DN 40 à 250.
- PFA 16.
- Température d'utilisation : +10 °C à +60 °C.
- Perçage des brides ISO PN 10, ISO PN 16 sur demande.

Applications

- Protection des disconnecteurs installés en :
 - réseaux de distribution d'eau,
 - réseaux de protection incendie.



Rep	Désignation	Nb	Matériaux	Normes
1	Corps	1	Fonte GS	NF EN 1563
2	Chapeau	1	Fonte GS	NF EN 1563
3	Support tamis	1	Fonte GS	NF EN 1563
4	Tamis	1	Inox 316	NF EN 10088
5	Joint torique chapeau/corps	1	EPDM	
6	Joint de filtre	1	EPDM	
7	Bouchon de purge G11/4	1	Inox A2	DIN939
8	Boulons	s/DN	Inox A4	ISO4032
9	Goujons	s/DN	Inox A2	DIN939
10	Robinet purge + raccord	1	Cupro-alliage nickelé + Cupro-alliage/CuZn39Pb3	NF EN 12164

DN	A	B	C	D	Poids
mm	mm	mm	mm	mm	kg
40/50	230	82	112	210	21
60/65	230	88	112	210	23
80	300	105	142	260	25,5
100	300	105	142	260	28,5
125	400	142	192	360	41,5
150	400	142	192	360	44,5
200	500	198	230	452	79,5
250	600	212	230	452	93

Les données techniques ci-dessous sont valables pour les appareils équipés d'une crépine avec une maille de 1 mm

DN	V maximum conseillée	Kv
mm	mm/s	(m ³ /h) (1)
50	4	90
65	4	162
80	4	241
100	4	362
125	4	557
150	4	770
200	4	1538
250	4	1890

(1) Valeurs pour filtre propre