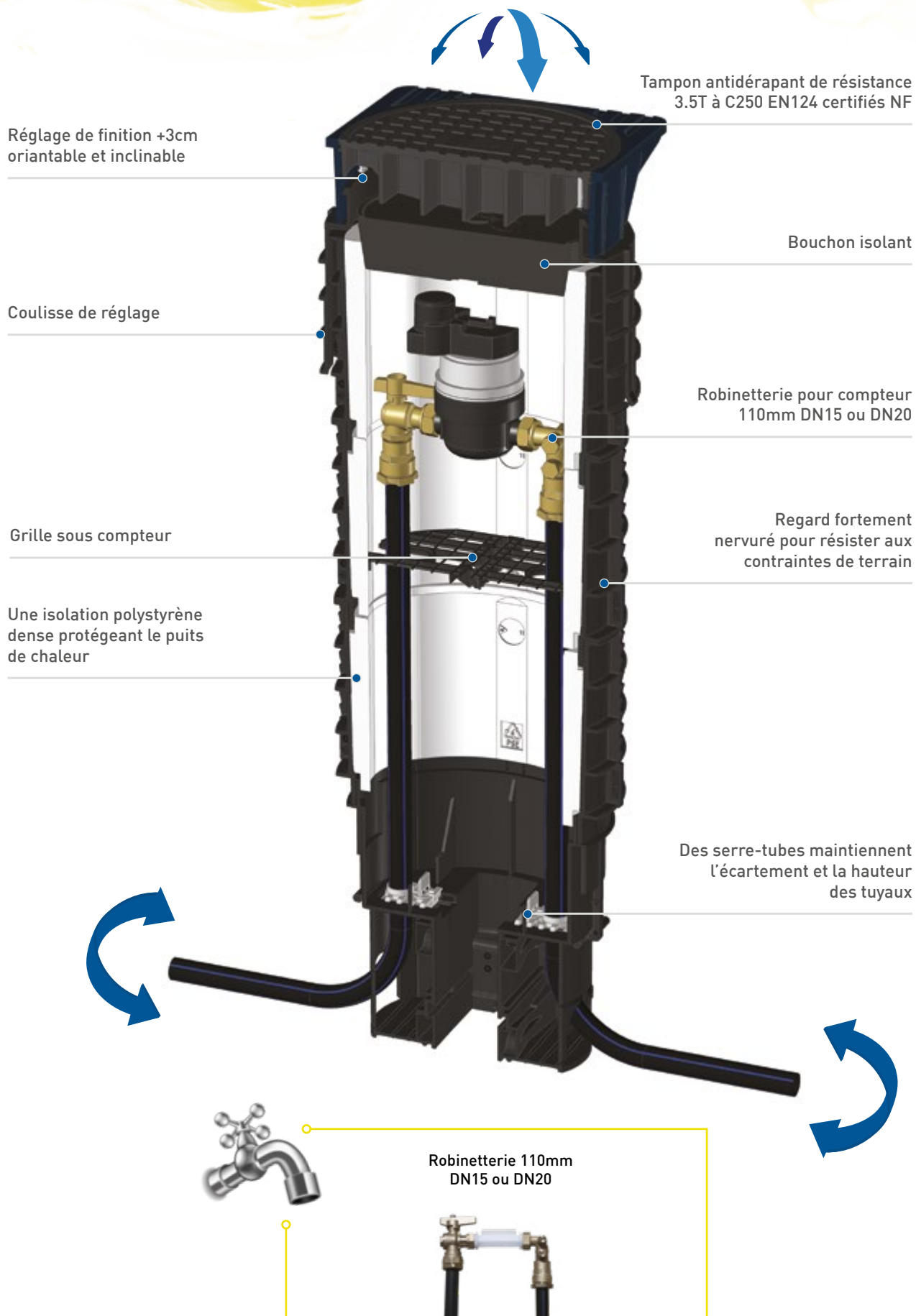


OPEN



OPEN

OPEN

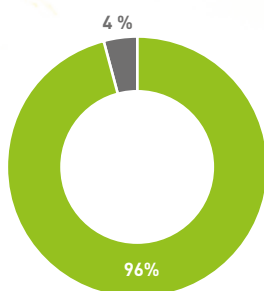




OPEN

OPEN

ENVIRONNEMENT



PRODUIT DÉJÀ ISSU DES FILIÈRES DE RECYCLAGE

- Matière recyclée
- Matière noble

Pour référence :
OP 080 TB 005 AA

CHOIX DU REGARD

| PROFONDEUR DE TRANCHEE | Zone blanche CLIMAT DOUX | Zone bleue CLIMAT TEMPÉRÉ | Zone verte FROID | Zone rouge GRAND FROID |
|------------------------|--------------------------|---------------------------|------------------|------------------------|
| 60 cm | OP060 | | | |
| 80 cm | | OP080 | | |
| 100 cm | | | OP100 | |
| 120 cm | | | OP120 | |



COUVERTURES

Tampon 3.5T



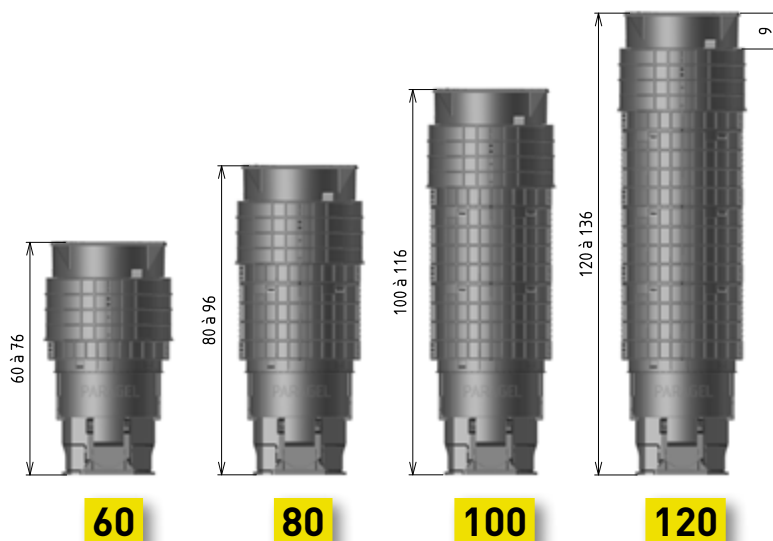
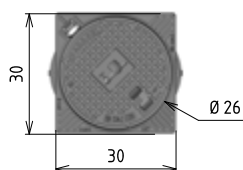
Tampon B125



Cadre et tampon fonte B125 ou C250
EN124 certifiés NF



HAUTEURS



RÉFÉRENCES

| OPEN | HAUTEUR | COUVERTURE | TYPE DE ROBINETTERIE | ENTRÉE PE | SORTIE PE |
|------|--------------------------|---|---|---|---|
| OP | 060 080 100 120 | TA : Tampon polyamide A15 TB : Tampon polyamide B125 T1 : Cadre et tampon fonte B125 T2 : Cadre et tampon fonte C250 | 005 : Robinet + clapet PE25 DN15 102 : Robinet + clapet PE32 DN15 203 : Robinet + clapet PE32 DN20 XXX : Autre sur demande | A : + 20cm C : + 2ml F : raccord emboîtement orientable | A : + 20cm C : + 2ml F : raccord emboîtement orientable |

EXEMPLE :

Regard Open, hauteur 100cm, cadre et tampon fonte 12.5T, robinet + clapet coudé PE25 DN15, entrée +20cm, sortie +20cm
OP 100 T1 005 A A