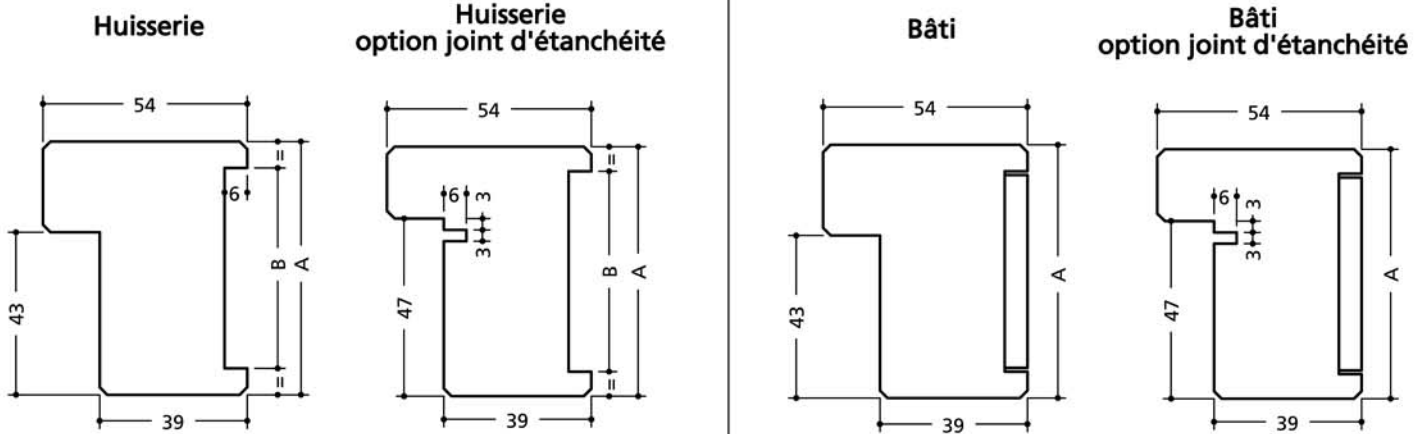
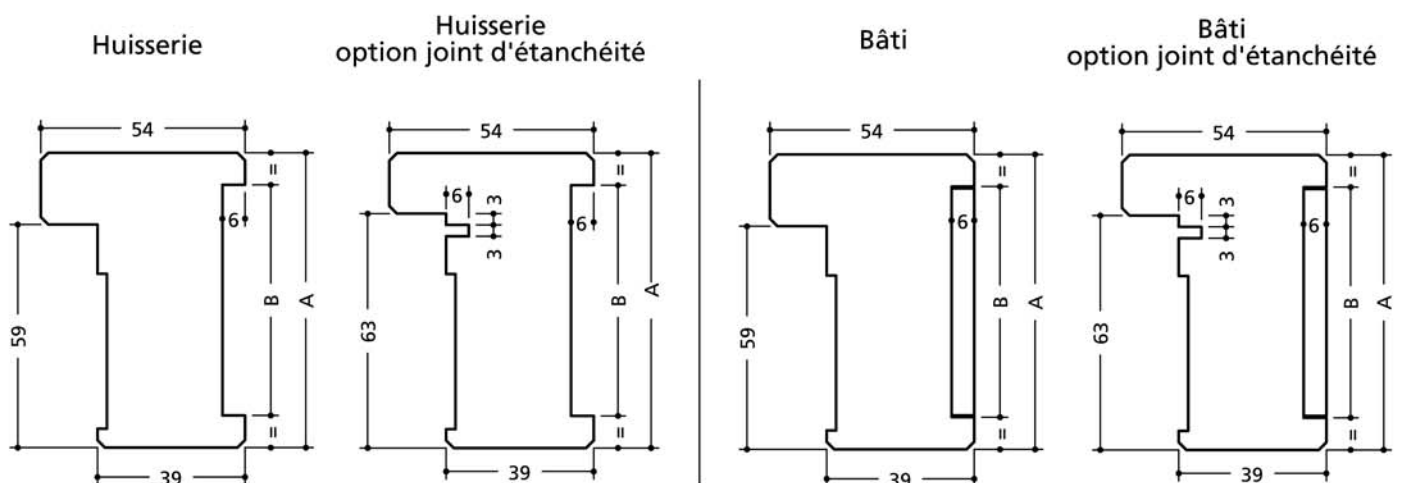


EI 30 - Vantail 40 mm



A	66	72	86	97	107	117	127	137	147	157	167	177	187	197	207	217
B	53	53	74	83	93	100	113	123	133	143	153	163	173	183	193	203

EI 60 ou EI 30 Grand passage - Vantail 56 mm

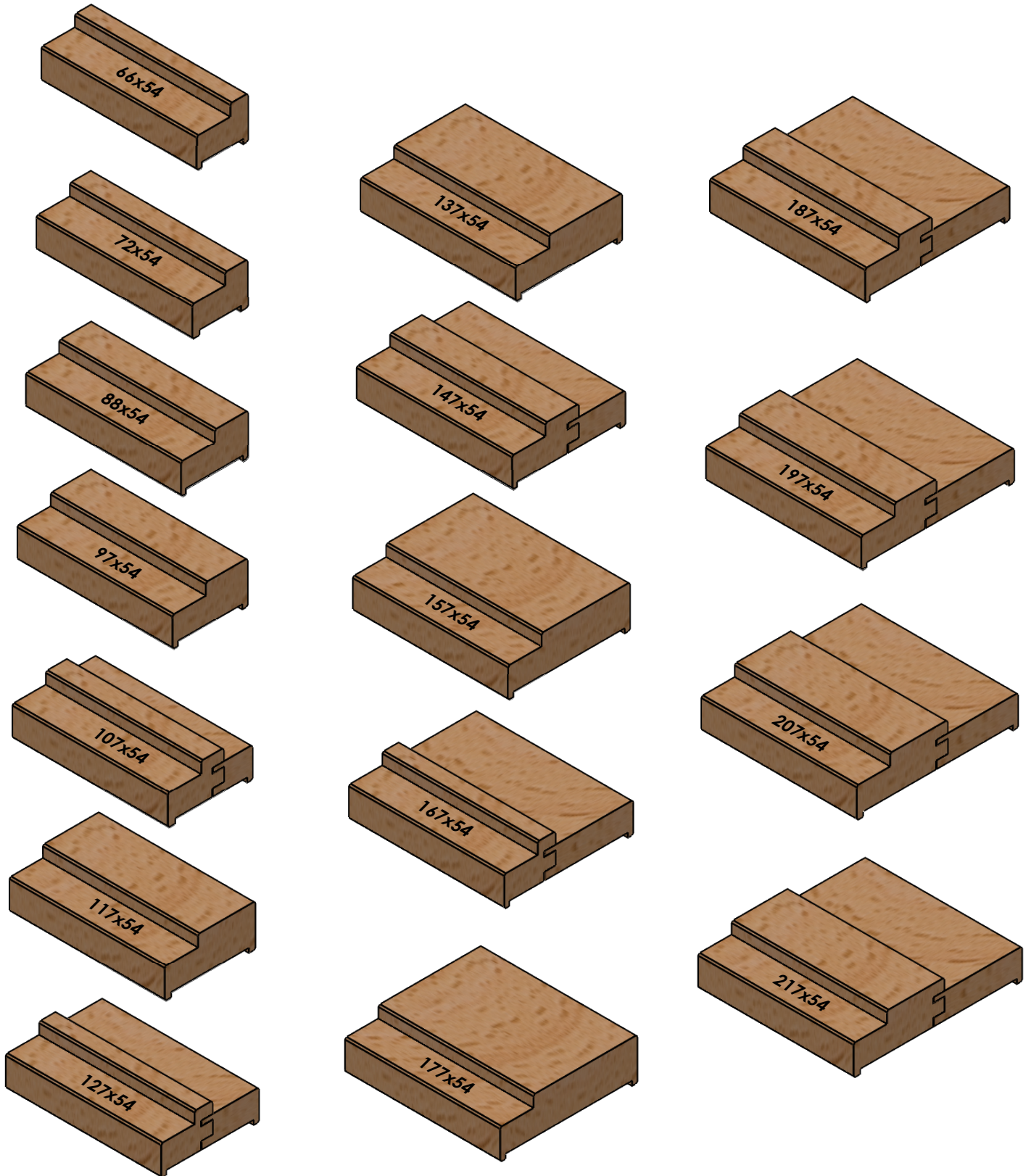


A	78	97	107	117	127	137	147	157	167	177	187	197	207	217
B	61	83	93	100	113	123	133	143	153	163	173	183	193	203

Edition 06/2017 - DT 4-410/01-02 - Document non contractuel

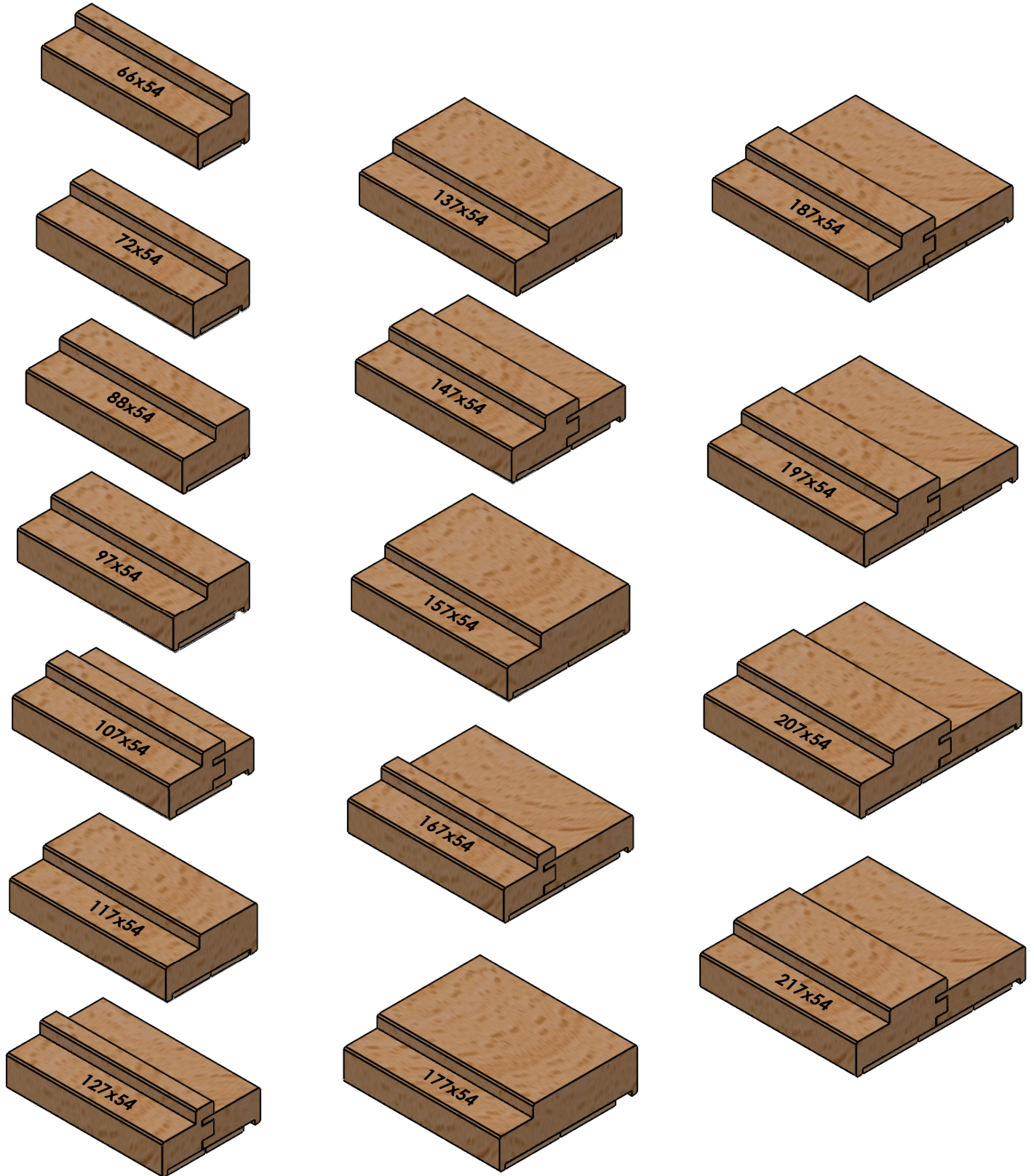


Huisserie
Vantail épaisseur 40 mm





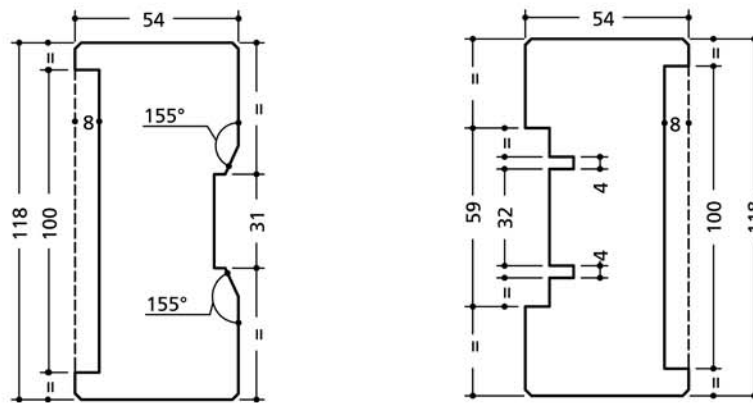
Bâti
Vantail épaisseur 40 mm



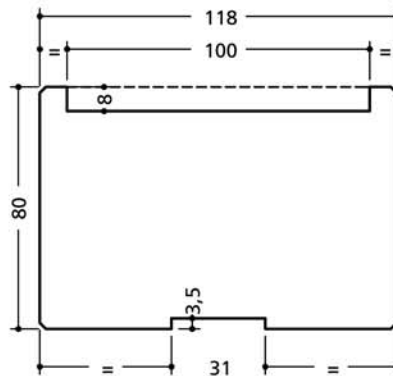
Edition 02/2020 - DT 4-410/01-01 - Document non contractuel

EI 60 ou EI 30 Grand Passage

Montants



Traverse

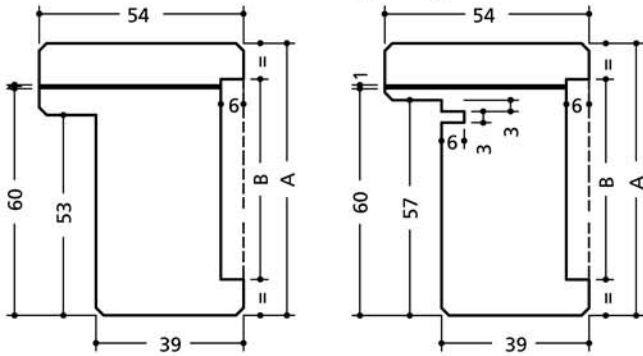


----- Option bâti

A	118	138	148	158	168	178	188	198	208	218
B	100	123	133	143	153	163	173	183	193	203

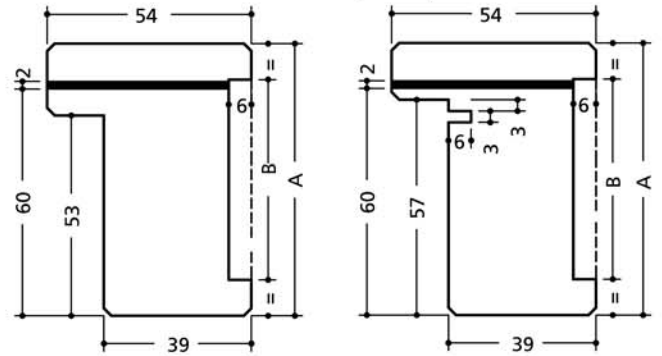
TX1
Plomb 1 mm

Option joint d'étanchéité



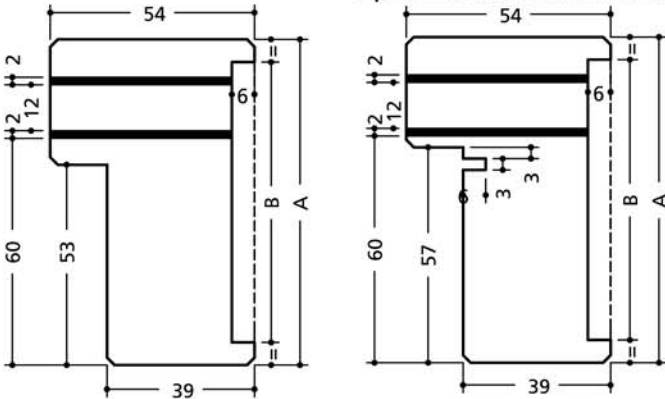
TX2
Plomb 2 mm

Option joint d'étanchéité



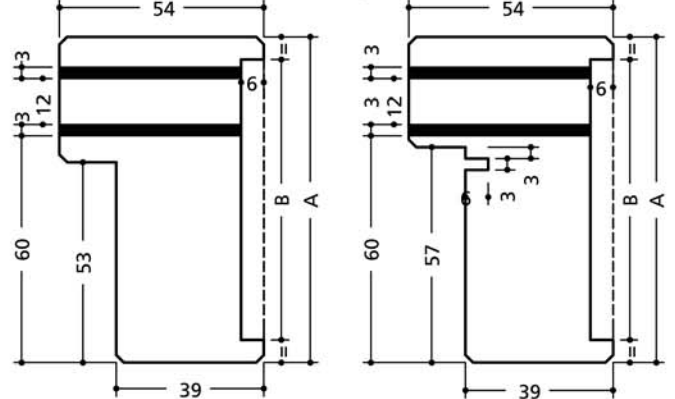
TX4
Plomb 2 x 2 mm

Option Joint d'étanchéité



TX6
Plomb 2 x 3 mm

Option Joint d'étanchéité



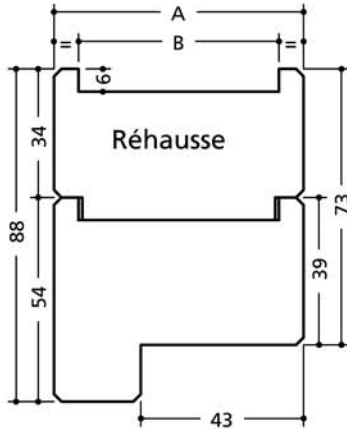
A	72	86	97	107	117	127	137	147	157	167	177	187	197	217
B	53	74	83	93	100	113	123	133	143	153	163	173	183	203

Plomb 1 et 2 mm uniquement

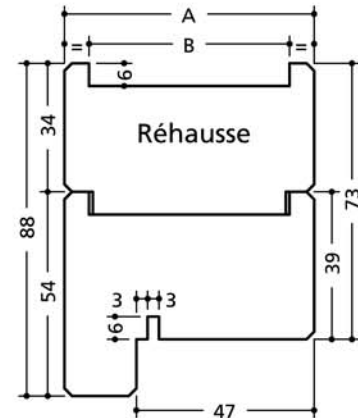
----- Option bâti

**Traverse pour bloc-porte avec
ferme-porte encastré**

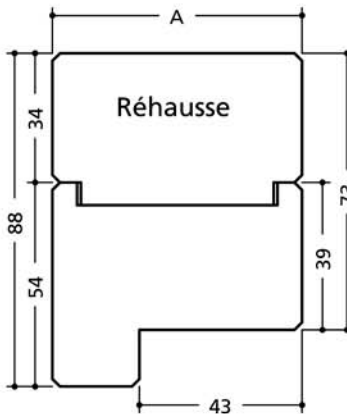
Huisserie



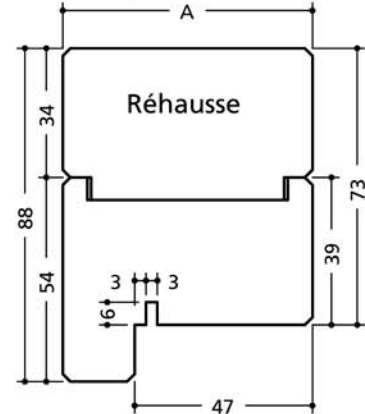
Huisserie
option joint d'étanchéité



Bâti



Bâti
option joint d'étanchéité



A	66	72	86	97	107	117	127	137	147	157	167	177	187	197	217
B	53	53	74	83	93	100	113	123	133	143	153	163	173	183	203

Huisserie SAS

