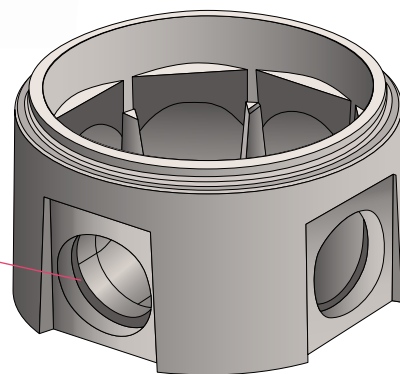
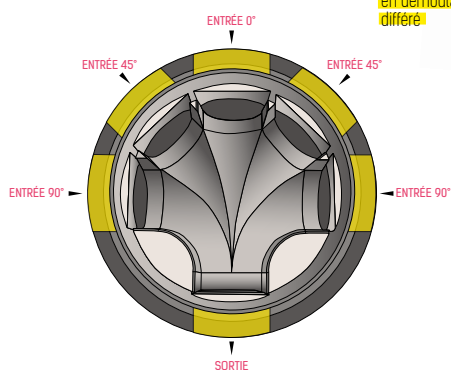
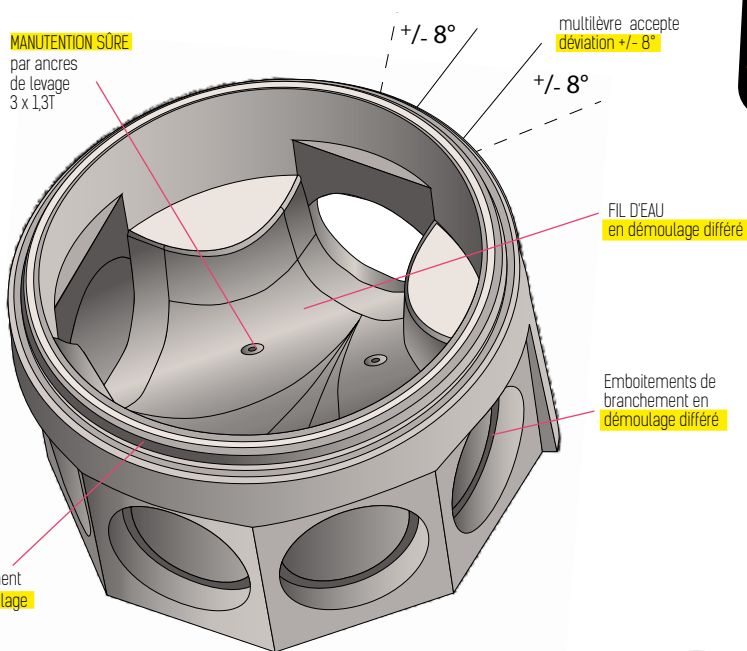


# FONDS DE REGARDS EAUX USÉES Ø 1000 MULTIANGLES «E.U. Pro Multi» (POUR CANALISATIONS 315)



**Tous les angles possibles de -90° à 90°** : grâce à leurs joints spéciaux, les fonds EU Pro «MULTI» permettent de réaliser tous les angles envisageables dans un réseau d'assainissement EU.

**Finition hydraulique exceptionnelle** : les fils d'eau et toutes les banquettes sont réalisées en démoulage différé (=durci moule) et les joints sont montés en usine.



ASSAINISSEMENT E.U.

## CHANTIER PRATIQUE



«EU. PRO 1000» est la seule gamme de regards dont les joints spéciaux permettent une variation d'angles de branchement de 16° : très grande souplesse d'utilisation face aux aléas de chantier.

## Étanchéité garantie



**ATTENTION :**  
L'étanchéité n'est garantie qu'avec les joints spéciaux vendus avec les éléments de regard CRP.

Produit	Hauteur utile (cm)	Poids (kg)	Qté/pal.	Code CRP	Code Client
Cunette EU PRO "multi" D1000 pour PVC/FTE 315 - emboîtement standard	53cm	890	1	CUNUNI315	
Cunette EU PRO "multi" D1000 pour PVC/FTE 315 - emboîtement inversé	53cm	890	1	CUNUNI315BS	
Joint Butyl pour éléments de regard D1000		2	5	JTBUTYL	
Joint de branchement pour PVC 315		1		910315SPE	
Joint de branchement pour FTE 315		1		910315FTE	
Palette consignée		25		PALC	

Autres matériaux : EU Pro existe aussi pour le branchement de tubes en fonte TAG 32, en fonte INTEGRAL, en grès Keramo, etc. Nous consulter.