

# DWZ



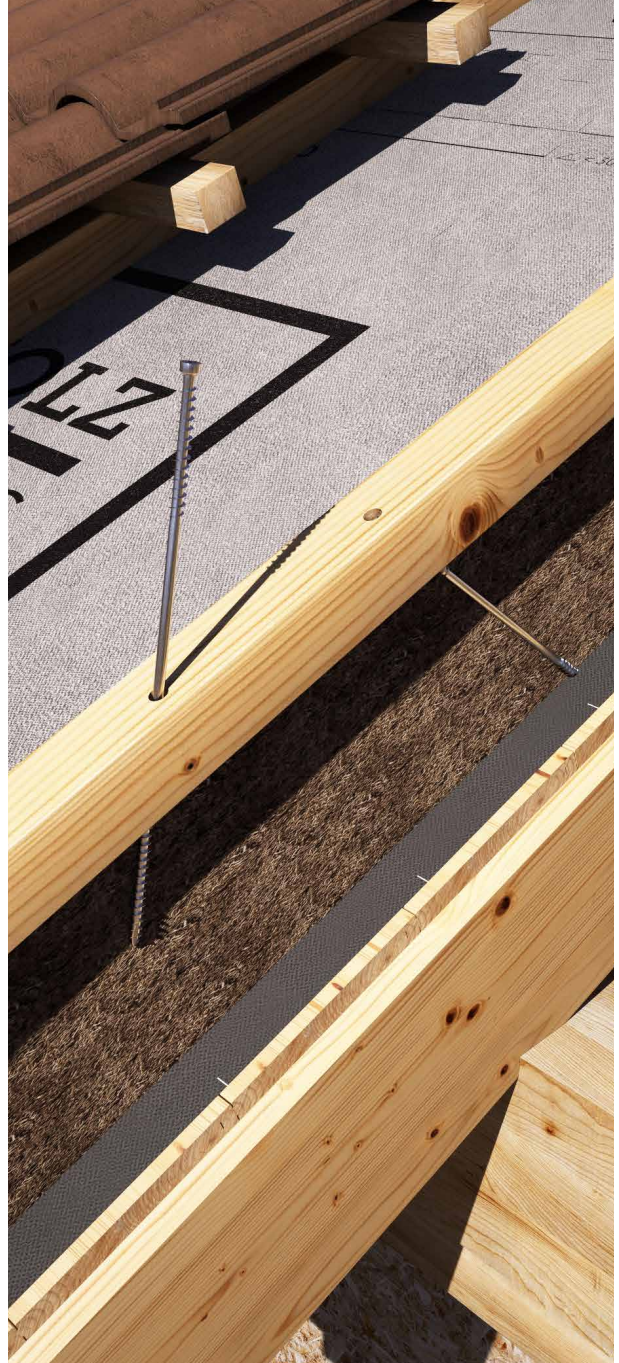
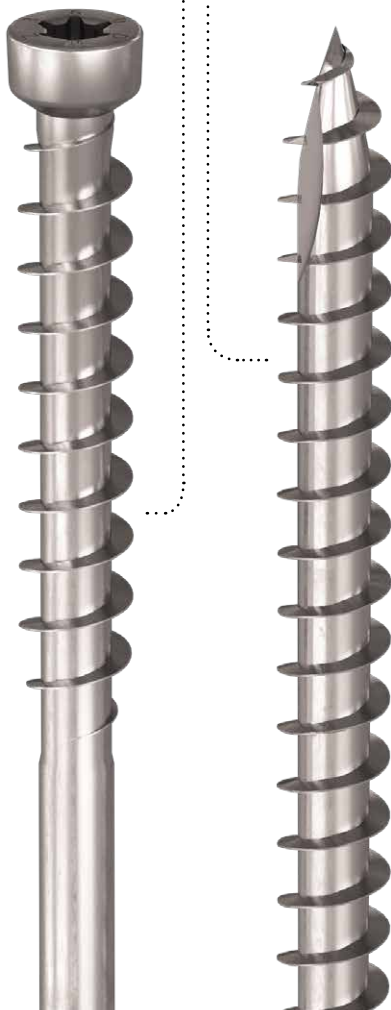
ETA 11/0030

DOPPELGEWINDESCHRAUBE FÜR  
DÄMMSTOFFE  
*VIS À DOUBLE FILET POUR ISOLANT*

Für harten/weichen  
Dämmstoff und  
Fassade  
*Pour isolant dur/  
souple et façade*


Zylindrischer  
verdeckter  
Kopfabschluss  
*Tête escamotable  
cylindrique*


Ideal für  
durchgehende  
Dämmung  
*Parfaite pour  
isolation continue*



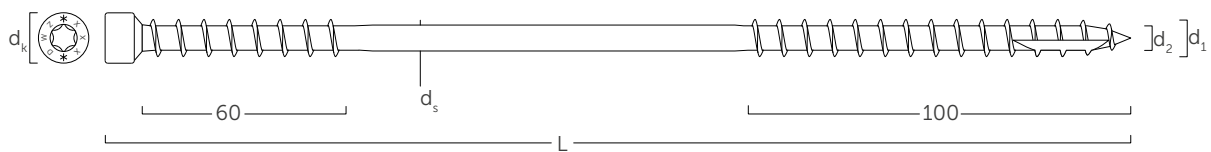
## ARTIKELNUMMERN UND ABMESSUNGEN CODES ET DIMENSIONS

DWZ KOHLENSTOFFSTAHL MIT GALVANISCHER VERZINKUNG  
DWZ ACIER AU CARBONE AVEC ZINGAGE BLANC

$d_1$ [mm]	ART.-NR. CODE	L [mm]	
7 TX30	DWZ7220	220	50
	DWZ7260	260	50
	DWZ7300	300	50
	DWZ7340	340	50

$d_1$ [mm]	ART.-NR. CODE	L [mm]	
9 TX40	DWZ9320	320	50
	DWZ9360	360	50
	DWZ9400	400	50
	DWZ9440	440	50

## GEOMETRIE UND MECHANISCHE EIGENSCHAFTEN GÉOMÉTRIE ET CARACTÉRISTIQUES MÉCANIQUES



<b> Nenndurchmesser diamètre nominal</b>	$d_1$	[mm]	<b>7</b>	<b>9</b>
Kopfdurchmesser diamètre tête	$d_k$	[mm]	9,50	11,50
Kerndurchmesser diamètre noyau	$d_2$	[mm]	4,60	5,90
Schaftdurchmesser diamètre tige	$d_s$	[mm]	5,00	6,50
Charakteristisches Fließmoment moment plastique caractéristique	$M_{y,k}$	[Nmm]	14174	27244
Charakteristischer Wert der Ausziehfestigkeit résistance caractéristique à l'arrachement	$f_{ax,k}$	[N/mm <sup>2</sup> ]	11,7	11,7
Charakteristische Zugwiderstand résistance caractéristique à la traction	$f_{tens,k}$	[kN]	15,4	25,4

## AUSWAHL DES VERBINDERS CHOIX DU CONNECTEUR

### MINDESTLÄNGE SCHRAUBE DWZ Ø7 LONGUEUR MINIMALE DE LA VIS DWZ Ø7

Stärke Dämmung + Dachschalung épaisseur isolation + voligeage  [mm]	Lattenstärke * épaisseur volige* [mm]									
	s = 30		s = 40		s = 50		s = 60		s = 80	
	A	B	A	B	A	B	A	B	A	B
	DWZ 60° L <sub>min</sub> [mm]	DWZ 90° L <sub>min</sub> [mm]	DWZ 60° L <sub>min</sub> [mm]	DWZ 90° L <sub>min</sub> [mm]	DWZ 60° L <sub>min</sub> [mm]	DWZ 90° L <sub>min</sub> [mm]	DWZ 60° L <sub>min</sub> [mm]	DWZ 90° L <sub>min</sub> [mm]	DWZ 60° L <sub>min</sub> [mm]	DWZ 90° L <sub>min</sub> [mm]
60	220	220	220	220	220	220	220	220	260	220
80	220	220	220	220	220	220	260	220	260	220
100	220	220	260	220	260	220	260	220	300	260
120	260	220	260	220	260	260	300	260	300	260
140	260	260	300	260	300	260	300	260	340	300
160	300	260	300	260	340	300	340	300	340	300
180	340	300	340	300	340	300	340	300	-	340
200	340	300	340	300	-	340	-	340	-	340
220	-	340	-	340	-	340	-	340	-	-

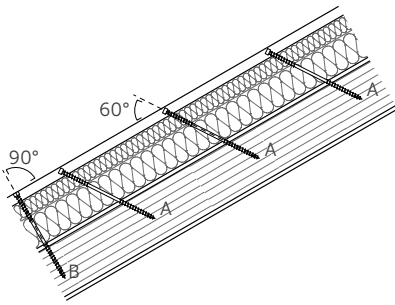
\* Mindestmaße der Latte: DWZ Ø7 mm: Basis/Höhe = 50/30 mm  
Dimensions minimales volige : DWZ Ø7 mm : base/hauteur = 50/30 mm

### MINDESTLÄNGE SCHRAUBE DWZ Ø9 LONGUEUR MINIMALE DE LA VIS DWZ Ø9

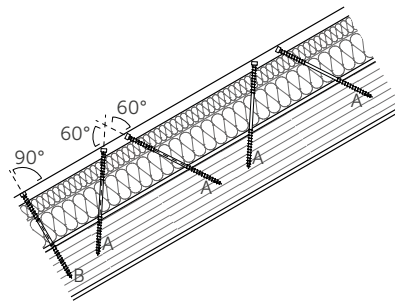
Stärke Dämmung + Dachschalung épaisseur isolation + voligeage  [mm]	Lattenstärke * épaisseur volige* [mm]									
	s = 30		s = 40		s = 50		s = 60		s = 80	
	A	B	A	B	A	B	A	B	A	B
	DWZ 60° L <sub>min</sub> [mm]	DWZ 90° L <sub>min</sub> [mm]	DWZ 60° L <sub>min</sub> [mm]	DWZ 90° L <sub>min</sub> [mm]	DWZ 60° L <sub>min</sub> [mm]	DWZ 90° L <sub>min</sub> [mm]	DWZ 60° L <sub>min</sub> [mm]	DWZ 90° L <sub>min</sub> [mm]	DWZ 60° L <sub>min</sub> [mm]	DWZ 90° L <sub>min</sub> [mm]
140	-	-	320	320	320	320	320	320	320	320
160	-	-	320	320	320	320	320	320	360	320
180	-	-	320	320	360	320	360	320	400	320
200	-	-	360	320	360	320	400	320	400	360
220	-	-	400	320	400	360	400	360	440	360
240	-	-	400	360	400	360	440	360	440	400
260	-	-	440	360	440	400	440	400	-	400
280	-	-	440	400	-	400	-	400	-	440
300	-	-	-	400	-	440	-	440	-	440

\* Mindestmaße der Latte: DWZ Ø9 mm: Basis/Höhe = 60/40 mm  
Dimensions minimales volige : DWZ Ø9 mm : base/hauteur = 60/40 mm

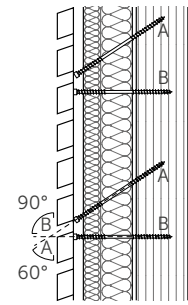
## MÖGLICHE KONFIGURATIONEN CONFIGURATIONS POSSIBLES



DRUCKFESTER DÄMMSTOFF BEDACHUNG  
ISOLANT RIGIDE COUVERTURE  
 $\sigma_{(10\%)} \geq 50 \text{ kPa (EN826)}$



WEICHER DÄMMSTOFF BEDACHUNG  
ISOLANT SOUPLE COUVERTURE  
 $\sigma_{(10\%)} < 50 \text{ kPa (EN826)}$



FASSADENDÄMMUNG  
ISOLANT FAÇADE

### ANMERKUNGEN REMARQUES

Die Anzahl und Anordnung der Befestigungen hängen von der Flächengeometrie, der Art des Dämmstoffs und den wirkenden Kräften ab.  
Es muss überprüft werden, dass die Schraubenspitze nicht aus dem Dachsparren heraustritt.  
*Le nombre et la disposition des fixations dépendent de la géométrie de la surface, du type d'isolant et des charges en présence.  
Veiller à ce que la pointe de la vis ne sorte pas du chevron.*