

# FLEX-SEAL Plus®

**RACCORDS & JOINTS / RACCORDS MULTIMATÉRIAUX DE CONNEXION ET DE RÉPARATION  
POUR TOUT RÉSEAU ASSAINISSEMENT, EAUX PLUVIALES ET REFOULEMENT**

## AVANTAGES PRODUIT

- **Multimatériaux** : connexion de tuyaux de matériaux et de diamètres différents.
- **Parfaitement étanche** : résiste à des pressions jusqu'à 1,5bar.
- **Résistance au cisaillement** : équipé de bandes de renfort anti-cisaillement.
- **Certifié** : DTA n°17.2/10-225\_V1, ATE 09/0248.

## SOLUTIONS COMPLÈTES DE RACCORDEMENT



03/01-225  
04/01-225

\* Voir en pages intérieures.

# NORHAM

CONCEPTEUR ET FOURNISSEUR

Z.A DRUISIEUX — 26260 SAINT DONAT SUR L'HERBASSE - FRANCE

TÉL : 33 (0) 4 75 45 00 00 - FAX : 33 (0) 4 75 45 17 05 — [www.norham.fr](http://www.norham.fr)



**RACCORDS  
& JOINTS**

**OBTURATEURS**

**CLAPETS**

**VANNES &  
REGULATEURS**

JANVIER 2020



# FLEX-SEAL Plus®

**RACCORDS & JOINTS / RACCORDS MULTIMATÉRIAUX DE CONNEXION ET DE RÉPARATION  
POUR TOUT RÉSEAU ASSAINISSEMENT, EAUX PLUVIALES ET REFOULEMENT**

## SOMMAIRE

→ INTRODUCTION	4
▶ DOMAINE D'APPLICATION, QUALITÉ DES MATÉRIAUX, TECHNOLOGIE D'ASSEMBLAGE	4
▶ PERFORMANCES, TESTS ET CERTIFICATIONS	5
→ PRÉSENTATION DE LA GAMME COMPLÈTE	6
→ RACCORDS AVEC BANDE DE RENFORT ANTI-CISAILLEMENT	7
FLEX-SEAL PLUS® SC DN 50 À 600	7
FLEX-SEAL PLUS® XL DN 300 À 600	7
→ RACCORDS AVEC CONTINUITÉ DU FIL D'EAU SPÉCIAL PVC	8
FLEX-SEAL PLUS® SC-EX	8
BAGUES BC-EX	8
→ RACCORDS TRÈS GRANDES TOLÉRANCES SPÉCIAL GRÈS	9
FLEX-GENIUS® FG	9
→ BAGUES DE COMPENSATION	10
BAGUES BC	10
→ RACCORDS GRANDS DIAMÈTRES	11
FLEX-SEAL® LC ET XLC	11
→ AUTRES RACCORDS D'ADAPTATION	12
FLEX-SEAL PLUS® DC	12
FLEX-SEAL PLUS® AC	13
→ SOLUTIONS AVEC BANDE DE RENFORT ANTI-CISAILLEMENT	14
RACCORDEMENTS COURANTS DE DN 100 À 150	14
RACCORDEMENTS COURANTS DE DN 200 À 250	15
RACCORDEMENTS COURANTS DE DN 250 À 300	16
RACCORDEMENTS COURANTS DN 400	17
→ SOLUTIONS AVEC AUTRES RACCORDS	18
RACCORDEMENTS COURANTS DE DN 100 À 200	18
RACCORDEMENTS COURANTS DE DN 200 À 250	19
→ AIDE AU CHOIX DES RACCORDEMENTS	20
→ INSTALLATION ET MISE EN OEUVRE	21
→ CORRESPONDANCES ENTRE DN ET DIAMÈTRES EXTÉRIEURS	22

# FLEX-SEAL Plus®

**RACCORDS & JOINTS / RACCORDS MULTIMATÉRIAUX DE CONNEXION ET DE RÉPARATION  
POUR TOUT RÉSEAU ASSAINISSEMENT, EAUX PLUVIALES ET REFOULEMENT**

## → INTRODUCTION

**NORHAM** est experte depuis sa création en 1989, dans la conception, le développement et la fabrication des raccords multimatériaux FLEX-SEAL® destinés aux connexions et aux réparations de canalisations pour réseaux gravitaires.

Les innovations techniques apportées successivement sur la gamme originale ont permis d'optimiser continuellement les performances et la mise en œuvre du raccord.

FLEX-SEAL® devient FLEX-SEAL Plus® en 1997 avec l'obtention du premier avis technique délivré par le CSTB sur « les Raccords flexibles en élastomère, avec ou sans bande de renfort en acier inoxydable, destinés à assembler

différents types de canalisation d'assainissement ». En 2009 le raccord FLEX-SEAL Plus® obtient le premier Agrément Technique Européen délivré par l'EOTA.

Par ces certifications, NORHAM s'engage constamment à attester de la qualité et de la fiabilité des composants de ses raccords ainsi que de leurs performances.

30 ans d'histoire et des millions de raccords FLEX-SEAL Plus® installés par des professionnels sont autant de références et de recommandations qui nourrissent l'expérience de NORHAM et sont source d'inspiration pour les développements futurs.

## ► DOMAINE D'APPLICATION

Les raccords **multimatériaux** FLEX-SEAL Plus® ont été conçus pour connecter des conduites de **diamètres et de matériaux différents** et tous types d'équipements à branchement tubulaire (ex: clapets de nez, regards, etc.).

Composés d'un manchon en élastomère, les raccords FLEX-SEAL Plus® sont **souples et flexibles**. Les deux colliers de serrage en inox permettent de fixer le manchon sur les conduites, garantissant une **parfaite étanchéité** des réseaux d'**assainissement**, d'**eaux pluviales** et de **refoulement**. L'installation des raccords multimatériaux FLEX-SEAL Plus® est simple et très rapide. Un seul tournevis ou une clé à cliquet suffit.

Ils peuvent être posés en **aérien** ou **enterrés**, à **l'intérieur** ou à **l'extérieur** des bâtiments.

## ► QUALITÉS DES MATÉRIAUX

Les matériaux ont été sélectionnés pour leurs performances. Les inox AISI 304 et AISI 316 offrent une très bonne résistance à la corrosion et l'EPDM une très bonne tenue aux principaux effluents. Pour toute application particulière (fluides industriels, chlorés, etc), consulter le service technique NORHAM.

- Elastomère **EPDM** conforme à la norme NF EN 681-1, ou caoutchouc nitrile en option ;
- **Acier inox 1.4301** (AISI 304) d'une dureté minimum correspondant à la classe +C850 conformément à la norme NF EN 10088-2.

L'inox écroui de la **bande de renfort anti-cisaillement**, par un effet de laminage, augmente la limite d'élasticité et la dureté de l'inox et confère un effet mémoire au raccord qui lui permet une forte résistance à la charge de cisaillement : **25 x DN** (en N).

## ► TECHNOLOGIE D'ASSEMBLAGE

- **TOX®** : assemblage des parties inox 304 (ou 316), sans ajout de matière, par **clinchage** (procédé d'emboutissage) pour une résistance à la corrosion optimale (SC & XL) ;
- **CLIP-IN** : système profilé dans la gomme de maintien des colliers de serrage et de la bande centrale anti-cisaillement pour un meilleur confort de manutention et de pose (SC, DC & AC) ;
- **MEDIUM-TORQUE / HI-TORQUE** : système de serrage optimal pour une tenue à la pression garantie.  
Medium-Torque : tous les AC, DC - SC jusqu'au Ø200 ;  
Hi-Torque : SC à partir du Ø200 et tous les XL.



# FLEX-SEAL Plus®

## RACCORDS & JOINTS / RACCORDS MULTIMATÉRIAUX DE CONNEXION ET DE RÉPARATION POUR TOUT RÉSEAU ASSAINISSEMENT, EAUX PLUVIALES ET REFOULEMENT

### ▶ PERFORMANCES

- **Tenue à la pression :** SC et XL : Pression max : 1 bar - Pression d'essai : 1,5 bar ;  
AC et DC : Pression max = Pression d'essai : 0,6 bar ;  
Exigence pour les écoulements gravitaires selon la Norme Européenne EN 476 = 0,5 bar.
- **Tenue à la température :** -40°C à +140°C ;
- **Déviations angulaires :**

DN	Déviations angulaires maxi SC/XL	DN	Déviations angulaires maxi AC/DC
DN ≤ 200	5° (80mm/m)	DN ≤ 200	7,5° (120mm/m)
200 < DN < 500	2° (30mm/m)	200 < DN ≤ 500	3° (45mm/m)
DN ≥ 500	1,5° (20mm/m)		

**NB :** pour des conditions extrêmes : nous consulter

### ▶ TESTS ET CERTIFICATIONS

Les raccords multimatériaux FLEX-SEAL Plus® sont les seuls à disposer :

- de l'**Agrément Technique Européen ETA n° 09/0248** (délivré par l'EOTA) ;
- du **Document Technique d'Application DTA n° 17.2/10-225\_V1** (délivré par le CSTB).



Détail des références sous certificat, nous consulter.

### Document Technique d'Application

Référence Avis Technique **17.2/10-225\_V1**  
Annule et remplace l'Avis Technique 17/10-225, 17/10-225\*01 Mod et 17/10-225\*02 Mod

Tuyau, tube, canalisation et accessoire d'assainissement  
Pipes and fitting for sewer network

## FLEX-SEAL Plus

Relevant de l'ATE

ETA-09/0248

**CSTB**  
Centre Scientifique et Technique du Bâtiment  
84 avenue Jean Jaures  
CHAMPS-SUR-MAIRIE  
F-77447 Marne-la-Vallée Cedex 2  
Tél : (33) 01 64 66 82 82  
Fax : (33) 01 60 05 70 37

Member of  
www.eota.eu

### Evaluation Technique Européenne

**ETA-09/0248**  
du 23/01/2018

(version originale en langue française)

**PARTIE GENERALE**  
Organisme d'Evaluation Technique délivrant l'Evaluation technique Européenne : Centre Scientifique et Technique du Bâtiment (CSTB)

Dénomination commerciale du produit de construction : - FLEX-SEAL Plus (Société NORHAM)  
- CANADA Plus (MÜCHER DICHTUNGEN GMBH & CO KG)

Famille de produits à laquelle le produit de construction appartient : Raccords flexibles en élastomère, éventuellement pourvus d'une bande de renfort en acier inoxydable, destinés à assembler des canalisations d'assainissement avec ou sans pression

Fabricant : Société NORHAM  
ZA Les Druisieux  
F-26260 Saint-Donat-sur-l'Herbasse  
www.norham.fr

Usine(s) de fabrication : - Société NORHAM, ZA Les Druisieux, F-26260 Saint-Donat-sur-l'Herbasse  
- MÜCHER DICHTUNGEN GmbH & Co. KG - Europaallee 43 - D-90226 Frechen

La présente Evaluation technique européenne contient : 9 pages incluant 5 annexes faisant partie intégrante du document.

Cette Evaluation Technique Européenne est délivrée conformément au Règlement (UE) n° 305/2011, sur la base du : Document d'Evaluation Européen EAD 17-18-0018-07.04

Cette version remplace : ETA 09/0248-2013-01-15

Les traductions de cette Evaluation Technique Européenne dans d'autres langues doivent correspondre entièrement au document d'origine délivré et doivent être identifiées comme telles. Cette Evaluation Technique Européenne doit être communiquée dans son intégralité, y compris par voie électronique (sauf l'Annexe confidentielle référencée ci-dessus). Cependant, elle peut être reproduite partiellement, avec l'accord écrit du CSTB. Toute reproduction partielle doit être identifiée en tant que telle.

ETA 09-0248-v-2018-01-23 - page 1 de 9

Documents disponibles sur demande ou téléchargeables sur notre site [www.norham.fr](http://www.norham.fr).

# FLEX-SEAL Plus®

**RACCORDS & JOINTS / RACCORDS MULTIMATÉRIAUX DE CONNEXION ET DE RÉPARATION  
POUR TOUT RÉSEAU ASSAINISSEMENT, EAUX PLUVIALES ET REFOULEMENT**

## → PRÉSENTATION DE LA GAMME COMPLÈTE

Gamme	Dimensions	Résistance au cisaillement	Avec Réduction	Avec continuité du fil d'eau	Tenue à la pression (PE)	Page
SC	 DN 50 à 600	✓			1,5bar	7
XL	 DN 300 à 600	✓			1,5bar	7
SC-BC	 DN 100 à 600	✓	✓	✓*	1,5bar	7 et 10
SC-EX	 DN 100 à 400 (>400 sur-mesure)	✓	✓	✓*	1,5bar	8
FG	 DN 100 à 300	✓	✓		1,5bar	9
LC- XLC-BC	 DN 600 à 2000	✓	✓		1,0bar	11
DC	 DN 20 à 250				0,6bar	12
AC	 DN 20 à 300		✓		0,6bar	13

\* BC standard (p. 10) lorsque DI à raccorder sont identiques - BC excentrée EX (p. 8) si DI sont différents.

### Casse suite au cisaillement et solution

### Continuité du fil d'eau spécial PVC

**Phase 1 :**  
cisaillement  
de terrain



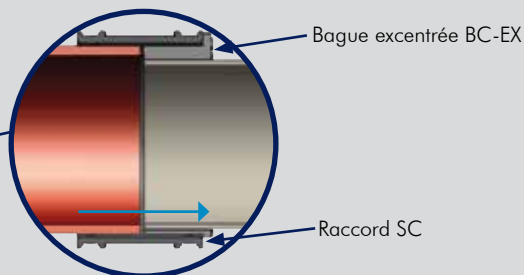
**Phase 2 :**  
casse



**Phase 3 :**  
réparation avec  
SC+BC-EX



Bande de renfort inox  
anti-cisaillement





# FLEX-SEAL Plus®

**RACCORDS & JOINTS / RACCORDS MULTIMATÉRIAUX DE CONNEXION ET DE RÉPARATION POUR TOUT RÉSEAU ASSAINISSEMENT, EAUX PLUVIALES ET REFOULEMENT**

## → RACCORDS AVEC BANDE DE RENFORT ANTI-CISAILLEMENT

### ► DONNÉES TECHNIQUES

- **Multimatériaux** : PVC, PP, PEHD lisse ou annelé, PRV, fonte, fibro-ciment, acier, grès, béton ;
  - **Tenue à la pression** : pression max. 1 bar ; pression d'essai à 1,5 bar ;
  - **Tenue à la température** : -40° à + 140°C ;
  - **Déviation angulaire** : de 1,5° à 5° selon les DN (voir p. 5) ;
  - **Résistance au cisaillement** : 25 x DN (en N).
- Ex : DN 200 : 200 x 25 = 5000N soit env. 500kg.



### ► MATÉRIAUX

- EPDM, acier inox AISI 304 (options : NBR et inox AISI 316).

### ► APPLICATIONS

- Connexion et réparation de canalisations de matériaux et de Ø **similaires** ou **différents** avec BC ou BC-EX (voir Δ max) ;
- Tous réseaux aériens ou enterrés. Intérieur et extérieur des bâtiments ;
- Assainissement, eaux pluviales, évacuations gravitaires, refolement.

\*Δ = différence entre les diamètres extérieurs des canalisations à raccorder.  
Si Δ > Δ max, il est nécessaire d'utiliser une bague de compensation **BC** en complément, voir p. 8 et 10.

## FLEX-SEAL PLUS® SC

Raccords multimatériaux **Standards**, avec bande « anti-cisaillement ».

### DN 50 à 600

Réf.	Larg.	Plage d'utilisation	Δ max*	Réf.	Larg.	Plage d'utilisation	Δ max*	Réf.	Larg.	Plage d'utilisation	Δ max*
SC65	90	50-65	5	SC225	150	200-225	12	SC490	190	460-490	15
SC75	90	65-75	5	SC250	150	225-250	12	SC495	190	465-495	15
SC90	90	75-90	8	SC275	150	250-275	12	SC510	190	480-510	15
SC100	100	85-100	8	SC290	150	265-290	12	SC525	190	495-525	15
SC115	120	100-115	10	SC310	190	285-310	15	SC545	190	515-545	15
SC120	120	105-120	10	SC320	190	295-320	15	SC550	190	525-550	15
SC137	120	120-137	12	SC335	190	310-335	15	SC560	190	530-560	15
SC150	120	130-150	12	SC350	190	325-350	15	SC570	190	545-570	15
SC162	120	137-162	12	SC365	190	340-365	15	SC585	190	550-585	15
SC175	120	150-175	12	SC385	190	355-385	15	SC600	190	570-600	15
SC180	150	165-180	12	SC410	190	385-410	15	SC620	190	590-620	15
SC190	150	165-190	12	SC430	190	400-430	15	SC635	190	605-635	15
SC200	150	175-200	12	SC445	190	415-445	15	SC645	190	615-645	15
SC212	150	187-212	12	SC465	190	435-465	15				



Détail des références sous certificat, nous consulter.

## FLEX-SEAL® XL

Raccords multimatériaux **Grande Largeur**, avec bande « anti-cisaillement ».

### DN 300 à 600

Réf.	Larg.	Plage d'utilisation	Δ max*	Réf.	Larg.	Plage d'utilisation	Δ max*	Réf.	Larg.	Plage d'utilisation	Δ max*
XL310	300	285-310	15	XL430	300	400-430	15	XL550	300	520-550	15
XL320	300	295-320	15	XL445	300	415-445	15	XL560	300	530-560	15
XL335	300	310-335	15	XL465	300	435-465	15	XL570	300	545-570	15
XL350	300	325-350	15	XL490	300	460-490	15	XL585	300	550-585	15
XL360	300	335-360	15	XL495	300	465-495	15	XL600	300	570-600	15
XL365	300	340-365	15	XL510	300	480-510	15	XL620	300	590-620	15
XL385	300	355-385	15	XL525	300	495-525	15	XL635	300	605-635	15
XL410	300	385-410	15	XL545	300	515-545	15	XL645	300	615-645	15



# FLEX-SEAL Plus®

**RACCORDS & JOINTS / RACCORDS MULTIMATÉRIAUX DE CONNEXION ET DE RÉPARATION POUR TOUT RÉSEAU ASSAINISSEMENT, EAUX PLUVIALES ET REFOULEMENT**

## → RACCORDS AVEC CONTINUITÉ DU FIL D'EAU SPÉCIAL PVC

Selon les DN, les diamètres intérieurs (DI) des canalisations PVC ne sont pas identiques aux DI des autres canalisations.

Lorsque les **DI ne sont pas identiques**, il y a nécessité d'utiliser une bague de compensation **excentrée** BC-EX, pour conserver la continuité du fil d'eau.

Les bagues BC sont aussi nécessaires lorsque la **différence de diamètre extérieur** (DE) entre deux canalisations est supérieure au **Δ max** admissible par le raccord SC (voir Δ max. dans les tableaux de références SC et XL p. 7).

Elles permettent de garantir la conformité du montage et les performances du raccordement.

### EXEMPLE : RACCORDEMENT PVC DN 200 À FONTE DN 200, Ø EXT. 222mm

#### CONTINUITÉ DU FIL D'EAU

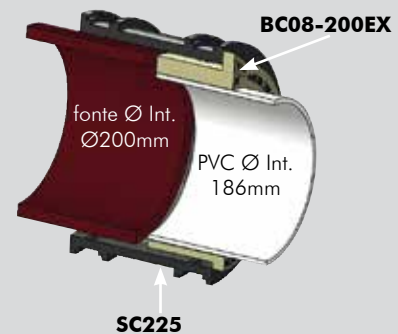
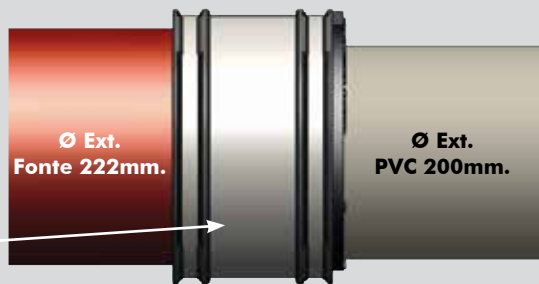
#### Δ MAX.

Différence de Ø Ext. :  
222-200 = Δ 22mm

SC225 (200-225)  
Δ max du SC225 = 12mm

22mm > 12mm : nécessité  
d'utiliser une bague BC.

**SC225**  
+  
**BC08-200EX**



## FLEX-SEAL PLUS® SC-EX

Raccord SC+BC **excentrée** pour raccordement **PVC à fonte** ou **PVC à FC** avec conservation du fil d'eau.

Pour des raccordements de tuyaux de DI différents, l'utilisation de la BC-EX garantit la continuité du fil d'eau.

Réf.	DN	Ø côté A PVC	Ø côté B Fonte	Ø côté B FC	Pour raccords	Composition Réf.
<b>SC150EX-PFF</b>	125	125	144	144	PVC à fonte ou FC	SC150+BC08-125EX
<b>SC175**</b>	150	160	170	171	PVC à fonte ou FC	SC175
<b>SC225EX-PFF</b>	200	200	222	223	PVC à fonte ou FC	SC225+BC08-200EX
<b>SC290EX-PFF</b>	250	250	273	278	PVC à fonte ou FC	SC290+BC16-250EX
<b>SC335**</b>	300	315	325	332	PVC à fonte ou FC	SC335
<b>SC430EX-PFTE</b>	400	400	429	-	PVC à fonte	SC430+BC16-400EX
<b>SC445EX-PFC</b>	400	400	-	445	PVC à FC	SC445+BC16-400EX+BC08-429-80

\*\*Pour DN 150 et 300, les DI du PVC et autres matériaux sont identiques. Donc pas de nécessité de bague excentrée, raccord SC seul.



Détails des références sous certificats, ETA, QB : Nous consulter.

## FLEX-SEAL PLUS® BC-EX

Bague de réduction **excentrée** seule pour raccords multimatériaux SC ou FG.

### Références

Réf.	DN	Pour les raccords	Pour raccords SC
<b>BC08-125EX</b>	125	PVC à FC et/ou PVC à fonte	SC150
<b>BC08-200EX</b>	200	PVC à FC et/ou PVC à fonte	SC225
<b>BC16-250EX</b>	250	PVC à FC et/ou PVC à fonte	SC290
<b>BC16-400EX</b>	400	PVC à FC et/ou PVC à fonte	SC430 ou SC445

Les BC-EX peuvent être utilisées pour d'autres raccordements (p. 10 et 20).

Autres BC-EX, nous consulter.





# FLEX-SEAL Plus®

**RACCORDS & JOINTS / RACCORDS MULTIMATÉRIAUX DE CONNEXION ET DE RÉPARATION POUR TOUT RÉSEAU ASSAINISSEMENT, EAUX PLUVIALES ET REFOULEMENT**

## ➔ RACCORDS TRÈS GRANDES TOLÉRANCES SPÉCIAL GRÈS

Grâce à ses **larges plages d'utilisation**, le raccord **FLEX-GENIUS®** peut répondre à un maximum de raccords possibles pour un DN donné. Ils sont entre autres préconisés pour les raccords de **grès** à autres matériaux.



### FLEX-GENIUS® FG

Raccords multimatériaux **très grandes tolérances**, avec bande « anti-cisaillement » et bagues de réduction amovibles intégrées.



**3 Produits en 1 :**  
Conservé ou couper 1 ou 2 bagues avec un cutter, selon le besoin.

#### DN 100 à 300

Réf.	DN	Plage d'utilisation maxi	Plage d'utilisation AVEC bague	Plage d'utilisation SANS bague
<b>FG100</b>	100	108-137	108-125	125-137
<b>FG125</b>	125	123-162	123-150	150-162
<b>FG150</b>	150	158-192	158-176	176-192
<b>FG200</b>	200	200-265	200-231	231-265
<b>FG250</b>	250	248-326	248-285	285-326
<b>FG300</b>	300	313-385	313-342	342-385

**Si Ø maxi** à connecter  
= tolérance médiane  
➔ couper la bague

**Si Ø mini** à connecter  
= tolérance médiane  
➔ garder la bague

### ▶ APPLICATIONS

- Connexion et réparation de canalisations de matériaux et de Ø **différents** ;
- Autres réductions possibles avec BC, BC-EX (p. 14 à 16).

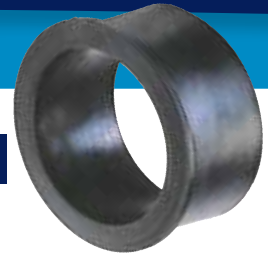


### EXEMPLES D'APPLICATIONS



# FLEX-SEAL Plus®

**RACCORDS & JOINTS / RACCORDS MULTIMATÉRIAUX DE CONNEXION ET DE RÉPARATION  
POUR TOUT RÉSEAU ASSAINISSEMENT, EAUX PLUVIALES ET REFOULEMENT**



## ➔ BAGUES DE COMPENSATION

### FLEX-SEAL® BC

Bague de réduction **sur-mesure** pour raccords multimatériaux.

**Différences de Ø extérieurs maxi. admissibles  
par les raccords ( $\Delta$  max\*).**

Raccordement SC/XL/LC/XLC + Bague	$\Delta$ max*
Ø ext. $\leq$ 120	10mm
120 < Ø ext. < 300	12mm
Ø ext. $\geq$ 300	15mm



**Diamètres extérieurs des  
canalisations à mesurer  
impérativement.**

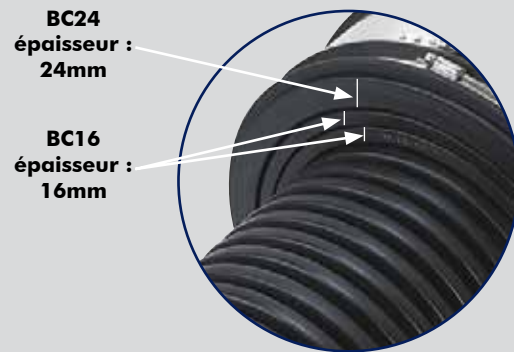
\* $\Delta$  = différence entre les diamètres extérieurs des canalisations à raccorder.  
**Si  $\Delta > \Delta$  max** alors il est nécessaire d'utiliser une bague de compensation BC en complément.

### Épaisseur des bagues de compensation BC.

Réf.	Épaisseur	Compensation au Ø	Ø possibles
<b>BC05-Ø</b>	5mm	10mm	<100
<b>BC08-Ø</b>	8mm	16mm	$\geq$ 100
<b>BC16-Ø</b>	16mm	32mm	$\geq$ 115
<b>BC24-Ø</b>	24mm	48mm	$\geq$ 250
<b>BC32-Ø</b>	32mm	64mm	$\geq$ 315
<b>BC40-Ø</b>	40mm	80mm	$\geq$ 500
<b>BC48-Ø</b>	48mm	96mm	$\geq$ 500

Possibilité de superposer jusqu'à 3 bagues BC.

### REPRÉSENTATION DE BC SUR-MESURE



## ► RÉFÉRENCES COURANTES

Réf.	Sur tuyau Ø ext.	Ø ext. BC	À utiliser avec	Raccordements	DN
<b>BC08-125EX</b>	125	141	SC150	PVC à fonte ou FC ou PRV	125
	125	141	FG125	PVC à grès	125
<b>BC08-144-80</b>	144	160	SC162	fonte à grès	125
<b>BC08-170-80</b>	170	186	SC200	fonte à grès	150
<b>BC08-200EX</b>	200	216	SC225	PVC à fonte ou FC ou PRV	200
	200	216	FG200	PVC à grès	200
<b>BC08-223-80</b>	223	238	SC250	grès à fonte ou FC ou PRV	200
<b>BC16-250EX</b>	250	282	SC290	PVC à fonte ou FC ou PRV	250
	250	282	FG250	PVC à grès	250
<b>BC08-274-100</b>	274	290	SC310	fonte à grès	250
<b>BC08-315-100</b>	315	331	SC335	PVC à fonte ou FC	300
<b>BC16-315-100</b>	315	347	SC360	PVC à grès	300
	315	347	SC410 + BC24-347-100	PVC à béton	300
<b>BC24-347-100</b>	347	395	SC410 + BC16-315-100	PVC à béton	300

Réf.	Sur tuyau Ø ext.	Ø ext. BC	À utiliser avec	Raccordements	DN
<b>BC24-315-100</b>	315	363	SC430 + BC24-363-100	PVC à béton	300
<b>BC24-363-100</b>	363	411	SC430 + BC24-315-100	PVC à béton	300
<b>BC08-326-100</b>	326	342	SC360	fonte à grès	300
<b>BC16-400EX</b>	400	432	SC430	PVC à fonte ou PRV	400
	400	432	SC445 + BC08-429-100	PVC à FC	400
	400	432	SC510 + BC32-429-100	PVC à béton	400
	400	432	SC510 + BC32-429-100	PVC à grès	400
<b>BC08-429-100</b>	429	445	SC445 + BC16-400EX	PVC à FC	400
	429	493	SC510 + BC16-400EX	PVC à grès	400
<b>BC32-429-100</b>	429	493	SC510 + BC16-400EX	PVC à béton	400
	429	493	SC510	fonte à béton	400
<b>BC24-429-100</b>	429	477	SC495	fonte à grès	400
<b>BC32-500-100</b>	500	564	SC635 + BC32-564-100	PVC à béton	500
<b>BC32-564-100</b>	564	628	SC635 + BC32-500-100	PVC à béton	500

# FLEX-SEAL Plus®

**RACCORDS & JOINTS / RACCORDS MULTIMATÉRIAUX DE CONNEXION ET DE RÉPARATION POUR TOUT RÉSEAU ASSAINISSEMENT, EAUX PLUVIALES ET REFOULEMENT**

## ➔ RACCORDS GRANDS DIAMÈTRES

Les raccords multimatériaux **FLEX-SEAL® Grands Diamètres** sont fabriqués sur-mesure pour permettre la connexion de canalisations de matériaux différents et de Ø différents, du DN 600 à 2000mm.

### ▶ DONNÉES TECHNIQUES

- Plage d'utilisation : 25mm ;
- Tenue à la pression : jusqu'à 1bar\* ;
- Déviation angulaire : 1,5° (20mm/m) ;
- Tenue à la température : -40°C à +140°C (Nous consulter) ;
- Résistance au cisaillement : 25 x DN (en N) ;
- S'utilise avec toutes les BC.

\* Nous consulter.

### ▶ MATÉRIAUX

- EPDM et inox AISI 304 ;
- Option NBR (Nitrile) pour la gamme LC uniquement ;
- Fixations : "T-Bolt" Ø 8mm.

### ▶ APPLICATIONS

- Connexion et réparation de canalisations de matériaux et de Ø **similaires** ou **différents** avec BC ( $\Delta$  max=15mm) ;
- Assainissement, eaux pluviales, évacuations gravitaires, refoulement.



### FLEX-SEAL® LC-XLC

Réf.	Larg.	Plage d'utilisation
<b>LC Ø</b>	190	25
<b>LC640</b>	190	615-640
<b>LC645</b>	190	620-645
<b>LC650</b>	190	625-650
↓	↓	↓
↓	↓	↓
↓	↓	↓
↓	↓	↓
<b>LC2000</b>	190	1975-2000

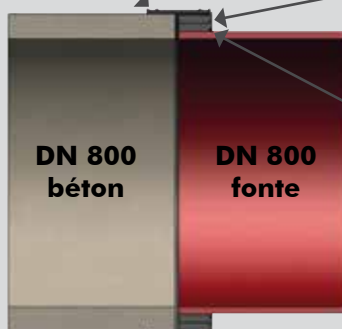


Réf.	Larg.	Plage d'utilisation
<b>XLC Ø</b>	300	25
<b>XLC640</b>	300	615-640
<b>XLC645</b>	300	620-645
<b>XLC650</b>	300	625-655
↓	↓	↓
↓	↓	↓
↓	↓	↓
↓	↓	↓
<b>XLC2000</b>	300	1975-2000



Bague de compensation pour raccords multimatériaux **Grands Diamètres LC et XLC**. (détails p. 10).

Raccord XLC 995  
(975-995)



BC40-906-100  
Bague de compensation. ép. 40mm  
Ø int. 906mm  
Ø ext. 986mm

BC32-842-100  
Bague de compensation. ép. 32mm  
Ø int. 842mm  
Ø ext. 906mm

**Bague de compensation BC sur-mesure**



Ø Ext. béton = 984mm    Ø Ext. fonte = 842mm

# FLEX-SEAL Plus®

**RACCORDS & JOINTS / RACCORDS MULTIMATÉRIAUX DE CONNEXION ET DE RÉPARATION  
POUR TOUT RÉSEAU ASSAINISSEMENT, EAUX PLUVIALES ET REFOULEMENT**

## → AUTRES RACCORDS D'ADAPTATION

### ▶ DONNÉES TECHNIQUES

- **Multimatériaux** : PVC, PP, PEHD lisse ou annelé, PRV, fonte, fibrociment, acier, grès, béton ;
- **Tenue à la pression** : pression max. 0,6bar ; pression d'essai à 0,6bar ;
- **Tenue à la température** : -40° à +140°C ;
- **Déviation angulaire** : de 3° à 7,5° selon les DN (voir p. 5).

### ▶ MATÉRIAUX

- EPDM, acier inox AISI 304 (options : NBR et inox AISI 316).

### ▶ APPLICATIONS

- Connexion et réparation de canalisations de matériaux de Ø **similaires** ou **différents** ;
- Réseaux aériens ou enterrés **sans risque de cisaillement de terrain**. Intérieur et extérieur des bâtiments ;
- Assainissement, eaux pluviales, évacuations gravitaires.



## FLEX-SEAL PLUS® DC

Raccords multimatériaux d'adaptation - modèle **droit**.

### DN 25 à 250

Réf.	Largeur	Côté A	Côté B
<b>DC32</b>	64	24-32	24-32
<b>DC40</b>	64	32-40	32-40
<b>DC50</b>	64	42-50	42-50
<b>DC65</b>	88	50-65	50-65
<b>DC75</b>	90	65-75	65-75
<b>DC90</b>	102	75-90	75-90
<b>DC100</b>	100	85-100	85-100
<b>DC115</b>	120	100-115	100-115
<b>DC120</b>	120	105-120	105-120
<b>DC137</b>	120	120-137	120-137
<b>DC150</b>	120	125-150	125-150
<b>DC162</b>	120	137-162	137-162
<b>DC175</b>	120	150-175	150-175
<b>DC180</b>	150	160-180	160-180
<b>DC190</b>	150	165-190	165-190
<b>DC200</b>	150	175-200	175-200
<b>DC212</b>	150	187-212	187-212
<b>DC225</b>	150	200-225	200-225
<b>DC250</b>	150	225-250	225-250
<b>DC275</b>	150	250-275	250-275



Détails des références sous certificats, ETA, QB : Nous consulter.



# FLEX-SEAL Plus®

**RACCORDS & JOINTS / RACCORDS MULTIMATÉRIAUX DE CONNEXION ET DE RÉPARATION  
POUR TOUT RÉSEAU ASSAINISSEMENT, EAUX PLUVIALES ET REFOULEMENT**

## FLEX-SEAL PLUS® AC

Raccords multimatériaux d'adaptation - modèle avec **grande variation** de diamètres extérieurs.

### DN 25 à 300



Réf.	Largeur	Côté A	Côté B
<b>AC0401</b>	64	24-32	32-40
<b>AC110</b>	64	24-32	40-50
<b>AC0502</b>	64	32-40	40-50
<b>AC5622125</b>	58	35-42	53-63
<b>AC5632</b>	100	50-64	75-90
<b>AC5642</b>	100	50-64	100-115
<b>AC5643</b>	100	75-90	100-115
<b>AC0243</b>	100	75-90	122-137
<b>AC1221</b>	120	80-95	110-125
<b>AC1361</b>	120	80-95	121-136
<b>AC5144</b>	120	100-115	110-125
<b>AC1362</b>	120	100-115	121-136
<b>AC5654</b>	102	95-110	130-150
<b>AC0644</b>	102	100-115	130-150
<b>AC5664</b>	150	100-115	155-170
<b>AC5164</b>	153	100-115	165-182
<b>AC0264</b>	150	100-115	180-200
<b>AC4000</b>	120	110-125	121-136
<b>AC4000BIS</b>	120	110-125	121-136
<b>AC1452</b>	120	110-125	130-145
<b>AC1602</b>	120	110-125	144-160
<b>AC1702</b>	120	110-125	155-170
<b>AC1922</b>	120	110-125	170-193
<b>AC2102</b>	150	110-125	185-210
<b>AC2352</b>	150	110-125	210-235
<b>AC1603</b>	120	121-136	144-160
<b>AC1923</b>	120	121-136	170-193
<b>AC2353</b>	150	121-136	210-235
<b>AC1703</b>	120	130-145	155-170
<b>AC2000</b>	150	130-145	180-200
<b>AC2104</b>	150	130-145	185-210
<b>AC5685</b>	166	130-145	210-235
<b>AC1924</b>	120	144-160	170-193

Réf.	Largeur	Côté A	Côté B
<b>AC2105</b>	152	144-160	185-210
<b>AC2354</b>	150	144-160	210-235
<b>AC2654</b>	150	144-160	240-265
<b>AC2904</b>	150	144-160	265-290
<b>AC3204</b>	150	144-160	295-320
<b>AC5686</b>	152	155-170	195-220
<b>AC0286</b>	153	153-168	232-257
<b>AC2001</b>	150	155-170	180-200
<b>AC56106</b>	165	155-175	255-280
<b>AC6000</b>	150	160-180	180-200
<b>AC2355</b>	150	170-193	210-235
<b>AC2655</b>	150	170-193	240-265
<b>AC3205</b>	150	170-193	295-320
<b>AC0698</b>	152	180-200	275-300
<b>AC3351</b>	150	180-205	310-335
<b>AC2356</b>	150	190-215	210-235
<b>AC2656</b>	150	190-215	240-265
<b>AC2906</b>	150	190-215	265-290
<b>AC0288</b>	152	197-222	232-257
<b>AC56108</b>	165	197-222	250-275
<b>AC2657</b>	150	210-235	240-265
<b>AC2907</b>	150	210-235	265-290
<b>AC3207</b>	150	210-235	295-320
<b>AC2908</b>	150	240-265	265-290
<b>AC3208</b>	150	240-265	295-320
<b>AC5612</b>	165	250-275	300-325
<b>AC3209</b>	150	265-290	295-320
<b>AC3609</b>	165	265-290	335-360
<b>AC3600</b>	165	295-320	335-360
<b>AC0212</b>	153	300-325	350-375
<b>AC3850</b>	165	300-325	360-385
<b>AC0312</b>	168	310-335	350-375



Détails des références sous certificats, ETA, QB : Nous consulter.

### ➔ SOLUTIONS AVEC BANDE DE RENFORT ANTI-CISAILLEMENT



- **Pression de Service :** 1 bar - Pression d'essai : 1,5bar ;
- **Large plage d'utilisation** avec bagues de réductions BC standards et sur-mesure ;
- **Conservation du fil d'eau** même pour des diamètres intérieurs différents.

#### DN 100

100	Acier 114	SC115				
	F-Cim 115	SC115	SC115			
	FDuct. 118	SC120	SC120	SC120		
	Grès 131	FG100	FG100	FG100	SC137	
	PVC 110	SC115	SC115	SC120	FG100	SC115
	Øext	Acier 114	F-Cim 115	FDuct. 118	Grès 131	PVC 110
DN	100					



#### DN 125

125	Acier 139	SC150				
	F-Cim 141	SC150	SC150			
	F-Duct. 144	SC150	SC150	SC150		
	Grès 159	FG125	FG125	FG125	SC162	
	PVC 125	SC150 BC08-125EX	SC150 BC08-125EX	SC150 BC08-125EX	FG125 BC08-125EX	SC137
	Øext	Acier 139	F-Cim 141	F-Duct. 144	Grès 159	PVC 125
DN	125					

#### DN 150

150	Acier 168	SC175				
	F-Cim 166	SC175	SC175			
	FDuct. 170	SC175	SC175	SC175		
	Grès 186	FG150	FG150	FG150	SC200	
	PVC 160	SC175	SC175	SC175	FG150	SC162
	Øext	Acier 168	F-Cim 166	FDuct. 170	Grès 186	PVC 160
DN	150					

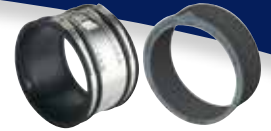
Pour les raccords entre DN différents, nous consulter.



# FLEX-SEAL Plus®

**RACCORDS & JOINTS / RACCORDS MULTIMATÉRIAUX DE CONNEXION ET DE RÉPARATION POUR TOUT RÉSEAU ASSAINISSEMENT, EAUX PLUVIALES ET REFOULEMENT**

## → SOLUTIONS AVEC BANDE DE RENFORT ANTI-CISAILLEMENT



- **Pression de Service** : 1 bar - Pression d'essai : 1,5bar ;
- **Large plage d'utilisation** avec réductions BC standards et sur-mesure ;
- **Conservation du fil d'eau** même pour des diamètres intérieurs différents (entre DN identiques).

### RACCORDEMENTS COURANTS - DN 200 À 250

#### DN 200

200	Acier 219	SC225					
	F-Cim 218	SC225	SC225				
	F-Duct 222	SC225	SC225	SC225			
	Grès 242	FG200	FG200	FG200	SC250		
	PRV 220	SC225	SC225	SC225	FG200	SC225	
	PVC 200	SC225 BC08-200EX	SC225 BC08-200EX	SC225 BC08-200EX	FG200 BC08-200EX	SC225 BC08-200EX	SC212
	Øext	Acier 219	F-Cim 218	F-Duct 222	Grès 242	PRV 220	PVC 200
	DN	200					

#### DN 250

250	Acier 273	SC275					
	F-Cim 274	SC275	SC275				
	F-Duct 274	SC275	SC275	SC275			
	Grès 296	FG250	FG250	FG250	SC310		
	PRV 272	SC275	SC275	SC275	FG250	SC275	
	PVC 250	SC290 BC16-250EX	SC290 BC16-250EX	SC290 BC16-250EX	FG250 BC16-250EX	SC290 BC16-250EX	SC250
	Øext	Acier 273	F-Cim 274	F-Duct 274	Grès 296	PRV 272	PVC 250
	DN	250					

### RACCORDEMENTS DE DN DIFFÉRENTS - DN 200 À 250

250	Acier 273	SC275 BC08-219 BC16-235	SC275 BC08-218 BC16-234	SC275 BC08-222 BC16-238	SC275 BC16-242	SC275 BC08-220 BC16-236	SC275 BC16-200 BC16-232
	F-Cim 274	SC275 BC08-219 BC16-235	SC275 BC08-218 BC16-234	SC275 BC08-222 BC16-238	SC275 BC16-242	SC275 BC08-220 BC16-236	SC275 BC16-200 BC16-232
	F-Duct 274	SC275 BC08-219 BC16-235	SC275 BC08-218 BC16-234	SC275 BC08-222 BC16-238	SC275 BC16-242	SC275 BC08-220 BC16-236	SC275 BC16-200 BC16-232
	Grès 296	FG250 BC16-219	FG250 BC16-218	FG250 BC16-222	FG250 BC08-242	FG250 BC16-220	FG250 BC16-200 BC16-232
	PRV 272	SC275 BC08-219 BC16-235	SC275 BC08-218 BC16-234	SC275 BC08-222 BC16-238	SC275 BC16-242	SC275 BC08-220 BC16-236	SC275 BC16-200 BC16-232
	PVC 250	FG200	FG200	FG200	SC250	FG200	FG200
	Øext	Acier 219	F-Cim 218	F-Duct 222	Grès 242	PRV 220	PVC 200
	DN	200					



# FLEX-SEAL Plus®

**RACCORDS & JOINTS / RACCORDS MULTIMATÉRIAUX DE CONNEXION ET DE RÉPARATION POUR TOUT RÉSEAU ASSAINISSEMENT, EAUX PLUVIALES ET REFOULEMENT**

## → SOLUTIONS AVEC BANDE DE RENFORT ANTI-CISAILLEMENT

- **Pression de Service** : 1bar - Pression d'essai : 1,5bar ;
- **Large plage d'utilisation** avec réductions BC standards et sur-mesure ;
- **Conservation du fil d'eau** même pour des diamètres intérieurs différents (entre DN identiques).



### RACCORDEMENTS COURANTS - DN 300

300	Acier 324	SC335								
	F-Cim 329	SC335	SC335							
	F-Duct 326	SC335	SC335	SC335						
	Grès 355	FG300	FG300	FG300	SC365					
	Grès 376	FG300	FG300	FG300	SC385 BC08-355	SC385				
	PRV 324	SC335	SC335	SC335	FG300	FG300	SC335			
	PVC 315	SC335	SC335	SC335	FG300	FG300	SC335	SC335		
	Béton 400	SC410 BC32-324	SC410 BC32-328	SC410 BC32-326	SC410 BC16-355	SC410 BC08-376	SC410 BC32-324	SC410 BC16-315 BC24-347	SC410	
	Béton 420	SC430 BC24-324 BC24-372	SC430 BC24-328 BC24-376	SC430 BC24-326 BC24-374	SC430 BC32-355	SC430 BC24-376	SC430 BC24-324 BC24-372	SC430 BC24-315 BC24-363	SC430 BC08-400	SC430
	Øext	Acier 324	F-Cim 328	F-Duct 326	Grès 355	Grès 376	PRV 324	PVC 315	Béton 400	Béton 420
DN	300									

### RACCORDEMENTS DE DN DIFFERENTS - DN 250 À 300

250	Acier 273	SC335 BC24-273	SC335 BC24-273	SC335 BC24-273	FG300 BC24-273	FG300 BC24-273	SC335 BC24-273	SC335 BC24-273	SC410 BC16-273 BC24-305 BC24-353
	F-Cim 274	SC335 BC24-274	SC335 BC24-274	SC335 BC24-274	FG300 BC24-274	FG300 BC24-274	SC335 BC24-274	SC335 BC24-274	SC410 BC16-274 BC24-306 BC24-354
	F-Duc 274	SC335 BC24-274	SC335 BC24-274	SC335 BC24-274	FG300 BC24-274	FG300 BC24-274	SC335 BC24-274	SC335 BC24-274	SC410 BC16-274 BC24-306 BC24-354
	Grès 299	SC335 BC16-299	SC335 BC16-299	SC335 BC16-299	FG300 BC08-299	FG300 BC08-299	SC335 BC16-299	SC335 BC08-299	SC410 BC24-299 BC24-347
	PRV 272	SC335 BC24-272	SC335 BC24-272	SC335 BC24-272	FG300 BC24-272	FG300 BC24-272	SC335 BC24-272	SC335 BC24-272	SC410 BC16-272 BC24-304 BC24-352
	PVC 250	SC335 BC16-250 BC16-282	SC335 BC16-250 BC24-282	SC335 BC16-250 BC24-282	SC365 BC16-250 BC32-282	SC385 BC24-250 BC32-298	SC335 BC16-250 BC16-282	SC335 BC16-250 BC16-282	SC410 BC24-250 BC24-298 BC24-346
	Øext	Acier 324	F-Cim 329	F-Duct 326	Grès 355	Grès 376	PRV 324	PVC 315	Béton 400
DN	300								

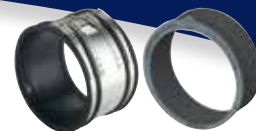


Béton DN 300 (Ø ext. 396) à PRV DN 300 (Ø ext. 324).  
Raccordement : SC410 + BC32-324-100.

# FLEX-SEAL Plus®

**RACCORDS & JOINTS / RACCORDS MULTIMATÉRIAUX DE CONNEXION ET DE RÉPARATION POUR TOUT RÉSEAU ASSAINISSEMENT, EAUX PLUVIALES ET REFOULEMENT**

## → SOLUTIONS AVEC BANDE DE RENFORT ANTI-CISAILLEMENT



- **Pression de Service** : 1 bar - Pression d'essai : 1,5 bar ;
- **Large plage d'utilisation** avec réductions BC standards et sur-mesure ;
- **Conservation du fil d'eau** même pour des diamètres intérieurs différents (entre DN identiques).

### RACCORDEMENTS COURANTS - DN 400

400	Acier 406	SC410											
	F-Cim 445	SC465 BC16-406	SC 465										
	Fduct 429	SC 445 BC16-406	SC445 BC08-429	SC430									
	Grès 486	SC495 BC16-406 BC24-438	SC495 BC24-445	SC495 BC24-429	SC495								
	Grès 492	SC495 BC16-406 BC24-438	SC495 BC24-445	SC495 BC24-429	SC495	SC495							
	PRV 428	SC430 BC08-406	SC445 BC08-429	SC430	SC495 BC32-429	SC495 BC32-429	SC430						
	PVC-PP-400	SC410	SC445 BC16-400EX BC08-429	SC430 BC16-400EX	SC510 BC16-400EX BC32-429	SC510 BC16-400EX BC32-429	SC430 BC16-400EX	SC410					
	Béton 502	SC510 BC24-406 BC24-454	SC510 BC24-445	SC510 BC16-429 BC24-461	SC510 BC08-486	SC510	SC510 BC16-429 BC24-461	SC510 BC16-400EX BC32-429	SC510				
	Béton 510	SC525 BC24-406 BC24-454	SC525 BC32-445	SC525 BC16-429 BC24-461	SC525 BC08-486	SC525 BC08-492	SC525 BC16-429 BC24-461	SC525 BC16-400EX BC16-429 BC24-461	SC525	SC525			
	Annelé 452	SC465 BC24-406	SC465	SC465 BC08-429	SC495 BC16-452	SC495 BC16-452	SC465 BC08-429	SC465 BC24-400	SC510 BC24-452	SC510 BC24-452	SC465		
	Annelé 465	SC465 BC24-406	SC465 BC08-445	SC465 BC16-429	SC495 BC08-465	SC495 BC08-465	SC465 BC16-429	SC465 BC32-400	SC510 BC16-465	SC545 BC24-465	SC465	SC465	
	Øext	Acier 406	F-Cim 445	Fduct 429	Grès 486	Grès 492	PRV 428	PVC-PP-400	Béton 502	Béton 510	Annelé 452	Annelé 465	



DN

400

# FLEX-SEAL Plus®

**RACCORDS & JOINTS / RACCORDS MULTIMATÉRIAUX DE CONNEXION ET DE RÉPARATION  
POUR TOUT RÉSEAU ASSAINISSEMENT, EAUX PLUVIALES ET REFOULEMENT**

## → SOLUTIONS AVEC AUTRES RACCORDS

- **Pression de Service** : de 0,6 à 1,5bar ;
- **Large plage d'utilisation** : asymétrique.



### DN 100 À 200

100	Acier 114	SC115																					
	F-Cim 115	SC115	SC115																				
	FSMU 110	SC115	SC115	SC115																			
	PVC 100	AC5144	AC5144	SC115	SC115																		
	PVC 110	SC115	SC115	SC115	SC115	SC115																	
125	Acier 139	AC5654	AC5654	AC5654	AC5654	AC5654	SC150																
	F-Cim 141	AC5654	AC5654	AC5654	AC5654	AC5654	SC150	SC150															
	FSMU 135	AC5654	AC5654	AC5654	AC5654	AC5654	SC150	SC150	SC150														
	PVC 125	AC5144	AC5144	AC5144	AC5144	AC5144	AC1452	AC1452	AC1452	SC137													
140	PVC 140	AC5654	AC5654	AC0644	AC5654	AC0644	SC150	SC150	SC150	AC1452	SC150												
150	Acier 168	AC5664	AC5664	AC5664	AC5664	AC5664	AC1703	AC1703	AC1703	AC1702	AC1703	SC175											
	F-Cim 166	AC5664	AC5664	AC5664	AC5664	AC5664	AC1703	AC1703	AC1703	AC1702	++AC1703	SC175	SC175										
	FSMU 160	AC5664	AC5664	AC5664	AC5664	AC5664	AC1703	AC1703	AC1703	AC1603	AC1703	SC175	SC175	SC162									
	PVC 160	AC5664	AC5664	AC5664	AC5664	AC5664	AC1703	AC1703	AC1603	AC1602	AC1703	SC175	SC175	SC175	SC175								
200	Acier 219	AC2352	AC2352	AC2352	AC2352 BC08-100	AC2352	AC5685	AC5685	AC5685	AC2353	AC5685	AC5686	AC5686	AC5686	AC5686	SC225							
	F-Cim 218	AC2352	AC2352	AC2352	AC2352 BC08-100	AC2352	AC5685	AC5685	AC5685	AC2353	AC5685	AC5686	AC5686	AC5686	AC5686	SC225	SC225						
	FSMU 210	AC2102	AC2102	AC2102	AC2352 BC08-100	AC2102	AC5685	AC5685	AC5685	AC5685	AC5685	AC5686	AC5686	AC5686	AC5686	SC225	SC225	SC225					
	PRV 220	AC2352	AC2352	AC2352	AC2352 BC08-100	AC2352	AC5685	AC5685	AC5685	AC2353	AC5685	AC5686	AC5686	AC5686	AC5686	SC225	SC225	SC225	SC225				
	PVC 200	AC2102	AC2102	AC2102	AC2102 BC08-100	AC2102	AC2000	AC2000	AC2000	AC2102	AC2000	AC5686	AC5686	AC5686	AC5686	AC2356	AC2356	SC212	AC2356	SC212			
	Øext	Acier 114	F-Cim 115	FSMU 110	PVC 100	PVC 110	Acier 139	F-Cim 141	FSMU 135	PVC 125	PVC 140	Acier 168	F-Cim 166	FSMU 160	PVC 160	Acier 219	F-Cim 218	FSMU 210	PRV 220	PVC 200			
DN	100					125					140	150					200						

# FLEX-SEAL Plus®

**RACCORDS & JOINTS / RACCORDS MULTIMATÉRIAUX DE CONNEXION ET DE RÉPARATION POUR TOUT RÉSEAU ASSAINISSEMENT, EAUX PLUVIALES ET REFOULEMENT**



## SOLUTIONS AVEC AUTRES RACCORDS



- **Pression de Service** : de 0,6 à 1,5bar ;
- **Large plage d'utilisation** : asymétrique.

### DN 200 À 250

200	Acier 219	SC225											
	F-Cim 218	SC225	SC225										
	FMSU 210	SC225	SC225	SC212									
	PRV 220	SC225	SC225	SC225	SC225								
	PVC 200	AC2356	AC2356	SC225	AC2356	SC200							
250	Acier 273	AC56108	AC56108	AC56108	AC56108	AC56108	SC275						
	F-Cim 274	AC56108	AC56108	AC56108	AC56108	AC56108	SC275	SC275					
	FMSU 274	AC56108	AC56108	AC56108	AC56108	AC56108	SC275	SC275	SC275				
	PRV 272	AC56108	AC56108	AC56108	AC56108	AC56108	SC275	SC275	SC275	SC275			
	PVC 250	AC0288	AC0288	AC0288	AC0288	AC0288	AC2908	AC2908	AC2908	AC2908	AC2908	SC250	
	Øext	Acier 219	F-Cim 218	FMSU 210	PRV 220	PVC 200	Acier 273	F-Cim 274	FMSU 274	PRV 272	PVC 250		
DN	200						250						



### → AIDE AU CHOIX DES RACCORDEMENTS

#### ▶ RACCORDS ÉQUIPÉS DE BANDES DE RENFORT INOX ANTI-CISAILLEMENT

Raccordements avec SC et SC+BC		Solution avec conservation du fil d'eau	Autre solution
Matériaux	DN	Réf.	Réf.
<b>PVC à fonte - FC - PRV</b>	125	SC150 + BC08-125EX	
	150	SC175	
	200	SC225 + BC08-200EX	
	250	SC290 + BC16-250EX	
	300	SC335	
<b>PVC à fonte - PRV</b>	400	SC430 + BC16-400EX	
	<b>PVC à FC</b>	400	SC445 + BC16-400EX + BC08-429-80
<b>PVC à grès</b>	125	FG125 + BC08-125EX	
	150	FG150	
	200	FG200 + BC08-200EX	
	250	FG250 + BC16-250EX	
	300	FG300	
<b>PVC à béton</b>	400	SC510 + BC16-400EX + BC32-429-80	
	300 (DE 400)	SC410 + BC16-315-100 + BC24-347-100	
	300 (DE 420)	SC430 + BC24-315-100 + BC24-363-100	
	400 (DE 500)	SC510 + BC16-400EX + BC32-429-80	SC635 + BC32-500-100 + BC32-564-100
<b>Grès à fonte ou FC</b>	125	FG125	SC162 + BC08-144-80
	150	FG150	SC200 + BC08-170-80
	200	FG200	SC250 + BC08-223-80
	250	FG250	SC310 + BC08-274-100
	300	FG300	SC360 + BC08-326-100
<b>Grès à fonte</b>	400	SC495 + BC24-429-100	



#### ▶ RACCORDS D'ADAPTATION AC OU RACCORDS STANDARDS SC

Raccordements avec AC ou SC		Solution
Matériaux	DN	Réf.
<b>PVC à fonte bâtiment</b>	100 / 110	SC115
	125	AC1452
	150	SC162
	200	SC212
<b>PVC à fonte</b>	110	SC120
	125	AC1452
	150	SC175
<b>PVC à FC</b>	200	AC2356
	110	SC120
	125	AC1452
	150	SC175
	200	AC2356





# FLEX-SEAL Plus®

## RACCORDS & JOINTS / RACCORDS MULTIMATÉRIAUX DE CONNEXION ET DE RÉPARATION POUR TOUT RÉSEAU ASSAINISSEMENT, EAUX PLUVIALES ET REFOULEMENT

### ► INSTALLATION - MISE EN ŒUVRE

Selon préconisations NORHAM définies dans l'ATE-09/0248 et DTA 17.2/10-225\_V1. (ATE et DTA téléchargeables sur [www.norham.fr](http://www.norham.fr)).

Dans tous les cas, le raccord doit être au contact de la conduite sur 4cm de chaque côté.  
S'il y a des risques de cisaillement, la distance entre les deux conduites ne doit pas excéder 2cm.

### MISE EN ŒUVRE RACCORDS SC AVEC BC



1. Desserrer les fixations et glisser le raccord sur le tube de plus grand diamètre extérieur ;
2. Glisser la bague sur le tube de plus petit diamètre extérieur. La bague affleure le bord de la conduite. Pour les BC-EX excentrées, s'assurer que le repère est sur la partie haute de la canalisation ;
3. Aligner les 2 tubes et les faire venir le plus proche possible l'un de l'autre ;
4. Faire glisser le raccord sur la bague jusqu'à ce que le raccord vienne affleurer avec l'épaulement de la bague. Serrer les fixations jusqu'au blocage (le couple de serrage recommandé est indiqué sur l'étiquette du raccord).

### MISE EN ŒUVRE RACCORDS SC - DC



1. Tracer sur le tuyau de plus grand diamètre extérieur un repère correspondant à la moitié de la largeur du raccord ;
2. Desserrer les fixations et glisser le raccord sur le tube de plus grand diamètre extérieur ;
3. Aligner les 2 tuyaux et les faire venir le plus proche possible l'un de l'autre ;
4. Faire glisser le raccord jusqu'au repère tracé et serrer toutes les fixations jusqu'au blocage (le couple de serrage recommandé est indiqué sur l'étiquette du raccord).

### MISE EN ŒUVRE RACCORDS AC



1. Desserrer les fixations ;
2. Glisser le raccord d'adaptation sur le tube de plus petit diamètre extérieur ;
3. Amener le tuyau de petit diamètre extérieur vers le plus grand et faire venir la conduite de grand diamètre extérieur le plus proche possible de l'épaulement intérieur du raccord ;
4. Serrer les fixations du raccord jusqu'au blocage (le couple de serrage recommandé est indiqué sur l'étiquette du raccord).

### → CORRESPONDANCES ENTRE DN ET DIAMÈTRES EXTÉRIEURS

TYPE DE CANALISATION		DN	100	125	140	150	175	200	225	250	300	350	375	400	450	500	550	600	700	750	
ACIER			114	140		168	194	219		273	324	356		406	457	508	559	610	711	762	
TUBE ANNELE	POLIECO	ECOPAL, ECOBOX						250			350			465		580		700			
		HYDRO 8	118			176			265		353		435	460	514	570		675			
	POLYPIPE HYDROTUB	WEHOLITE (4kN/m)													450	510	558		678		840
		WEHOLITE (2kN/m)																	658		812
	URALITA	SANECOR (PVC annelé SN8)									315			400		539		649			
	REHAU	RAUVA							290	349	414			468							
	UPONOR	ULTRA RIB 2 SNT10/16				170		225		280	335			450		560					
	HEGLER	AQUATUB-EU (ATEC)				175		235		294	353			464							
		AQUATUB				175		235		294	353			464		579			693		
	SYSTEME GROUPE France	MAGNUM, BIG-DREN, HYDRO 16	125		160		200	250	284	315	338	400		452	500	565	630	701	800		
SGK																					
FRANKISCHE	ROBUKAN SN8/16				174		235		294	348			461		571			684			
	AQUA-PIPE				174		235		292	346	399		461		587			694			
FIBRO CIMENT	partie brute	116	144		171		223		278	332	384		445	494	549			658	768		
	partie usinée	115	141		167		219		274	329	378		442	486	540			648	756		
BÉTON	PLATTARD	TRADITEC									420			530		650		760			
		TEVOLIS									420			530		650		760			
	ALKERN	Tuyau Armé								400			512		640		750				
	STRADAL	135A								404			510		630		750				
	BOHNA SABLA	Tuyau Armé TCR													650		760	880			
		Tuyau Armé 135 A								396				502		606		724	840		
		Non Armé 90B/135B Usine Diou (03)*							400				508		622		746				
	LPB	ASSAINOR, ECO								370			465		605		715				
	NORMANDY TUB	135A								400			504		628		752				
	URVOY	90A - 135A								396			504		628		752				
BETONS LIBAUD	135F									418			519		650		770				
	135A																				
PMR	135F									421			524		644		768				
FONTE	PAM	INTEGRAL, PLUVIAL	118	144		170		222		273	325	377		428	479	531		633	737		
		SMU S, SME, SMU plus	110	135		160		210		274	326			429		532		635			
	ELECTROSTEEL	Fonte ductile (EN545-150 2531)	118	144		170		222		274	326	378		429	480	532		635	738		
	SERTUBI	Fonte ductile	144		170		222		274	326	378		429	480	532		635	738		842	
	BUDERUS	Fonte ductile	118	144		170		222		274	326	378		429	480	532		635	738		
	Norme Anglaise BS4772	118			170		222		274	326	378		429	480	532		635	738			
GRÉS	HEPWORTH (WAVIN)	EUROTOP	122			178					358										
		DENSEAL				192		249	273	310	364		460	482	547	609		715			
	NAYLOR	DENSLEEVE	131			187		254	278	318	380										
		DENLOK				208		271	293	357	412			552	585	639		758	855		
	STEINZEUG-KERAMO	Assemblage F	131	159		186		242													
Assemblage C (classe 95 - 120 - L)																581		687			
Assemblage C (classe 160)								254	278	318	376		492						862		
PEHD	Polyéthylène	110	125	140	160	180	200	225	250/280	315	355		400	450	500	560	630	710			
PVC	PVC	100/110	125	140	160	180	200	225	250	315			400	450	500		630	710			
PRV	HOBAS	Série 1 et 2				168		220		272	324	376		427	478	530		616	718		
		Série 3												401		501					
	FLOWTITE				168		221		272	325	377		428	479	531		618	720			
PP	REHAU	AWADUKT SM10/16 RAUSISTO	110	125		160		200		250	315			400		500					
	POLOPLAST	POLO-ECO plus SN8/12	110	125		160		200		250	315			400		500					
TYPE DE CANALISATION		DN	100	125	140	150	175	200	225	250	300	350	375	400	450	500	550	600	700	750	

# FLEX-SEAL Plus®

**RACCORDS & JOINTS / RACCORDS MULTIMATÉRIAUX DE CONNEXION ET DE RÉPARATION  
POUR TOUT RÉSEAU ASSAINISSEMENT, EAUX PLUVIALES ET REFOULEMENT**

## → CORRESPONDANCES ENTRE DN ET DIAMÈTRES EXTÉRIEURS

																		DN	TYPE DE CANALISATION	
800	850	900	1000	1030	1050	1100	1200	1300	1350	1400	1500	1600	1650	1700	1800	1900	2000			ACIER
813	864	914	1016				1220			1420	1520	1620		1720	1820		2020			
930				1200															ECOPAL, ECOBOX	POLIECO
																			HYDRO 8	
		1012			1172		1346		1506		1662		1810		1998		2230		WEHOLITE (4kN/m)	POLYPIPE HYDROTUB
		962			1134		1316		1474		1636		1786		1976		2180		WEHOLITE (2kN/m)	
855			1072				1220												SANECOR (PVC annelé SN8)	URALITA
																			RAUVIA	REHAU
																			ULTRA RIB 2 SN10/16	UPONOR
																			AQUATUB-EU (ATEC)	HEGLER
																			AQUATUB	
935	1000			1200															MAGNUM, BIG-DREN, HYDRO 16	SYSTEME GROUPE France
			1092				1312			1542	1642	1746		1850	1954		2162		SGK	
																			ROBUKAN SN8/16	FRÄNKISCHE
																			AQUA-PIPE	
878																				partie brute
864																				partie usinée
																			TRADITEC	PLATTARD
990			1240				1470												TEVOUS	
984			1230				1460			1680	1800	1920			2160		2390		Tuyau Armé	ALKERN
980			1220				1470												135A	STRADAL
1000		1120	1270			1380	1480	1620		1720	1820	1940			2160		2400		Tuyau Armé TCR	
980		1080	1200							1680	1800	1920			2160		2400		Tuyau Armé 135 A	BONNA SABLE
																			Non Armé 90B/ 135B Usine Diou (03)*	
930																			ASSAINOR, ECO	LPB
970			1220																135A	NORMANDY TUB
976			1200				1440												90A - 135A	URVOY
																			135F	BETONS LIBAUD
988			1224				1471												135A	
																			135F	PMR
840		943	1046			1149	1252			1459	1562	1665			1871		2078		INTEGRAL, PLUVIAL	
																			SMU S, SME, SMU plus	PAM
842		945	1048																Fonte ductile (EN545-ISO 2531)	ELECTROSTEEL
	945	1048																	Fonte ductile	SERTUBI
842		945	1048																	BUDERUS
842		945	1048			1152	1255												Norme Anglaise BS4772	Fonte ductile
																			EUROTOP	HEPWORTH (WAVIN)
																			DENSEAL	
																			DENSELEEVE	NAYLOR
950		1080	1193			1307	1430												DENLOK	
																			Assemblage F	
			1273				1457			1600									Assemblage C (classe 95 - 120 - L)	STEINZEUG-KERAMO
964		1084																	Assemblage C (classe 160)	
																			Assemblage C (classe 200-240)	
800		900	1000				1200													Polyéthylène
800																				PVC
820		924	1026																Série 1 et 2	HOBAS
																			Série 3	PRV
822		924	1026			1128	1230	1332		1434	1536	1638		1740	1842	1944	2046			FLOWTITE
																			AWADUKT SN10/16 RAUSISTO	REHAU
																			POLO-ECO plus SN8/12	POLOPLAST
800	850	900	1000	1030	1050	1100	1200	1300	1350	1400	1500	1600	1650	1700	1800	1900	2000	DN	TYPE DE CANALISATION	

# FLEX-SEAL Plus®

**RACCORDS & JOINTS / RACCORDS MULTIMATÉRIAUX DE CONNEXION ET DE RÉPARATION  
POUR TOUT RÉSEAU ASSAINISSEMENT, EAUX PLUVIALES ET REFOULEMENT**



**Z.A DRUISIEUX  
26260 ST DONAT  
SUR L'HERBASSE FRANCE  
TÉL : +33(0)4 75 45 00 00  
FAX : +33(0)4 75 45 17 05  
[www.norham.fr](http://www.norham.fr)**

**VOTRE DISTRIBUTEUR :**