

UN CHOIX DE 19 COULEURS EN OPTION
BICOLOURATION (BLANC FACE INTÉRIEURE) EN OPTION



+ En option,
large choix
de couleurs



GARANTIES

ANTI-CORROSION

10 ANS

BRILLANCE ET COULEUR

10 ANS

NUANCIER STANDARD*

5 ANS

BLANC

3 ANS

AUTRE RAL

SERRURE

5 ANS

*sauf portes d'entrée ACIER 48 vitrées parcloées : 5ans.

ABSCISSE-EVO

PERFORMANCE THERMIQUE $U_d=1,4^*$

PERFORMANCE ACOUSTIQUE

30(-3;-4)dB

AEV (étanchéité air-eau-vent)

A*4 E*5B V*C3

INDICE ENVIRONNEMENTAL **B**

DIMENSIONS

Hauteur tableau réalisable : 1730 à 2150

Largeur tableau réalisable : 700 à 1011

SÉCURITÉ STANDARD

Serrure 5 points à relevage 4 rouleaux (SR4R)

Barillet standard 3 clés

VITRAGE

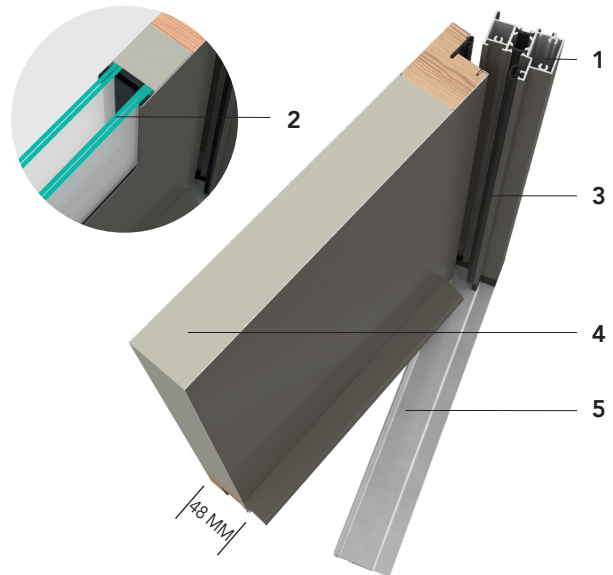
Double vitrage classe P2A sablé affleurant

DÉCOR

Panneau rainuré 2 faces

QUINCAILLERIE

Poignée Rosace couleur argent (QPR-022-AR)



- 1 - Dormant isolant à rupture de pont thermique
- 2 - Double vitrage feuilleté affleurant pour les modèles contemporains
Moules PVC sur les modèles Classiques avec double vitrage
- 3 - Joint sur dormant et ouvrant assurant l'étanchéité à l'eau et à l'air
- 4 - Isolant thermique
- 5 - Seuil répondant aux normes d'accessibilité des PMR (personnes à mobilité réduite)

PRIX DE VENTE HT**
Fourniture seule

* Selon NF EN 14351-1

** En dimension standard 2150 x 900mm, TVA en vigueur.

Document non contractuel. Bel'M se réserve le droit de modifier ou d'améliorer ses produits sans préavis.