

Fiche technique

IDFIL[®]

CSP fileté

- **Code article**

CSP15M6I8 CSP24M6I8
CSP15M6G8 CSP24M6G8

- **Description produit**

Clip de suspension fileté M6 pour porteurs T15 et T24

- **Domaine d'application**

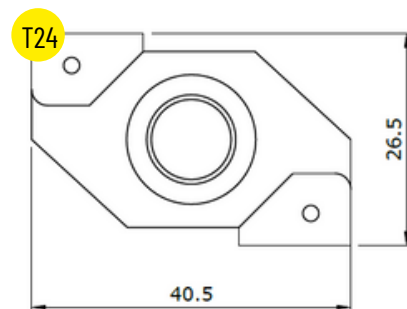
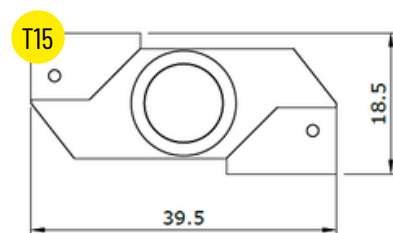
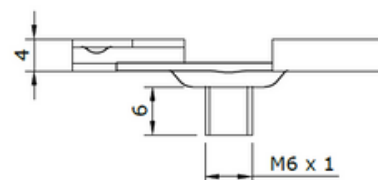
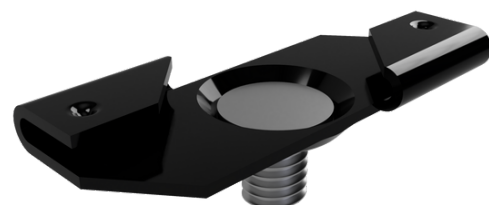
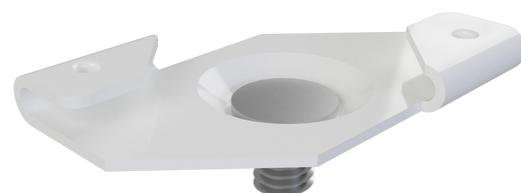
Permet de se fixer directement sous porteurs T15, T24 sans les abimer.

Idéal pour la pose d'éléments type ilots, baffles, signalétique...

- **Conditionnement**

Sachet de 8 clips

Finition disponible en standard



RECOMMANDATIONS

Pour des raisons de sécurité, nos produits doivent être manipulés et installés en tenant compte de nos recommandations. Le non-respect de celles-ci peut engendrer un défaut de fonctionnement. En cas d'accident lié au non respect de nos consignes, la garantie de nos produits ne pourra pas être engagée.

N'hésitez pas à nous solliciter pour la mise en oeuvre de nos solutions.

Respecter les charges d'utilisation.



Ne pas peindre les composants du système de suspension.



Utiliser uniquement pour la suspension de charges statiques.



Ne pas utiliser en piscine, milieu chloré ou corrosif.



Ne pas introduire un câble effiloché dans le bloque-filin autobloquant.



Ne pas mettre en contact avec de la graisse ou des lubrifiants.



Assurez-vous qu'il n'existe pas de risque d'impacts sur le système de suspension.



Ne pas dépasser un angles de 60° lors de la mise en oeuvre.



N'hésitez pas à nous contacter au

03 88 31 28 75

ou par mail

adv@idfil.eu