



Réf : 0.553.13

Eo S19 LED 400lm 3000K inter blanc

Réglette LED Eo S19 400lm 3000K interrupteur blanc, classe II, IK07, IP24, applique, puiss.:7 W, L70/B50 à 25°C:35000 h, L80/B10 à 25°C:35000 h, risque photobiologique:GR0, test fil incand.:650 °C, efficacité:57,1lm/W Réglette longueur 445mm, largeur 64mm et profondeur 90mm. Embase polypropylène, diffuseur polycarbonate blanc. Version lampée avec un tube LED 7W. Interrupteur intégré. Classe II.



Données Générales :

| | |
|-------------------------|---------------------|
| Type luminaire | Réglettes SDB |
| Type de source | Lampes LED |
| Nombre de source | 1 |
| Durée de vie L80B10 | 35000h |
| Type de déclenchement | Interrupteur |
| T° de fonctionnement | -10 °C / +25 °C |
| Matériaux diffuseur | Polycarbonate opale |
| Matériaux anneau/corps | Polycarbonate |
| Couleur | Blanc RAL 9003 |
| Garantie | 1 an |
| Eligible CEE/BAR EQ 110 | Non |

Données Mécaniques :

| | |
|---------------------|-------|
| Longueur (mm) | 64,0 |
| Largeur (mm) | 90,0 |
| Diamètre (mm) | |
| Profondeur (mm) | 445,0 |
| Entraxe de fixation | 203 |
| Poids (kg) | 0,48 |
| Antivandale | Non |

Données électriques :

| | |
|------------------------|--------------|
| Tension d'alimentation | 230 VAC 50Hz |
| Puissance lumineuse | 7 W |
| Facteur de puissance | |
| Classe électrique | II |
| Classe énergétique | autre |
| Dimmable | Non |

Données Photométriques :

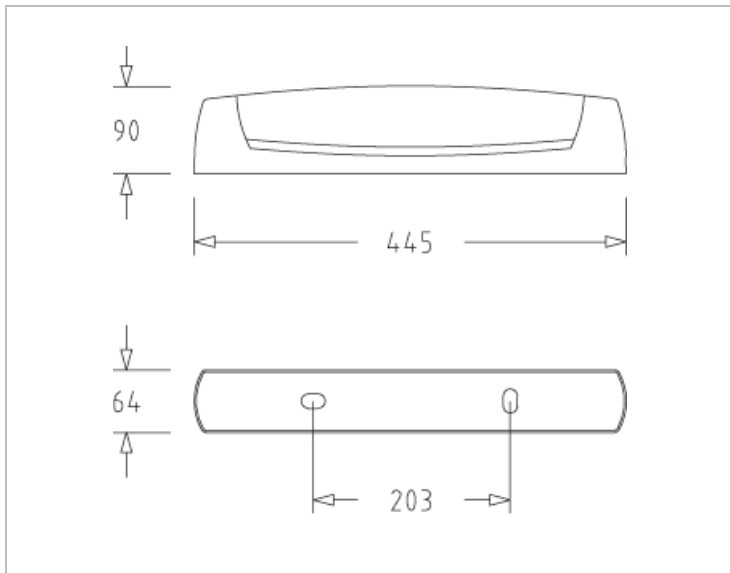
| | |
|---------------------------------|------------|
| Flux utile (lumen) | 400 lm |
| Efficacité du luminaire | 57,14 lm/W |
| Intensité lumineuse | 3 A |
| Température de couleur (Kelvin) | 3000 |
| IRC | 80 |
| Risque photobiologique | GR0 |

Données normatives :

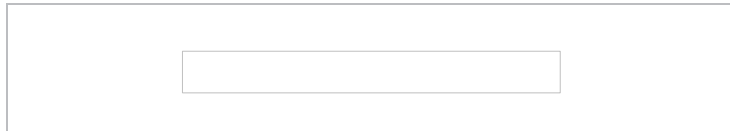
Produit conforme aux prescriptions normatives suivantes :

- IEC 60598-1 : 2015
- IEC 60598-2-1

Dimensions



Performance énergétique



Courbes photométriques

